

**GUÍA DEL USUARIO  
NOTIFICACION DE MERCANCÍAS PELIGROSAS O  
CONTAMINANTES TRANSPORTADAS A BORDO  
MENSAJE DE CONSOLIDACIÓN  
SUBSET DEL MENSAJE IFTDGN**

*En aplicación del*

Real Decreto 210/2004, de 6 de febrero, por el que se establece un sistema de seguimiento y de información sobre el tráfico marítimo.

*Artículo 13. Notificación de mercancías peligrosas o contaminantes transportadas a bordo.*

Publicado en BOE núm. 39 el sábado 14 de febrero de 2004

*y del*

Real Decreto 1334/2012, de 21 de septiembre, sobre las formalidades informativas exigibles a los buques mercantes que lleguen a los puertos españoles o que salgan de éstos.

Publicado en BOE núm. 229 el sábado 22 de septiembre de 2012

**TABLA DE CONTENIDO**

<b>0.</b>	<b><i>CONTROL DE CAMBIOS</i></b>	<b>3</b>
<b>0.1.</b>	<b>Cambios de la versión 3.0 con respecto a la 2.0 (mayo 2005)</b>	<b>3</b>
<b><i>PARTE A1: IFTDGN PARA LA NOTIFICACIÓN DE MM.PP o contaminantes transportadas a bordo.</i></b>		
<b>1.</b>	<b><i>INTRODUCCION</i></b>	<b>4</b>
<b>1.1.</b>	<b>Notificación de MM.PP. o contaminantes transportadas a bordo.</b>	<b>4</b>
<b>1.2.</b>	<b>Campo de aplicación general</b>	<b>4</b>
<b>1.3.</b>	<b>Descripción del procedimiento para la Notificación de mercancías peligrosas en adelante MM.PP. o contaminantes transportadas a bordo.</b>	<b>5</b>
1.3.1.	Definiciones funcionales	5
1.3.2.	Flujo del mensaje para la Notificación de MM.PP.	5
<b>2.</b>	<b><i>SEGMENTOS DE SERVICIO</i></b>	<b>7</b>
<b>3.</b>	<b><i>DIAGRAMA DE BIFURCACION DEL MENSAJE "IFTGDN"</i></b>	<b>15</b>
<b>3.1.</b>	<b>INDICADORES DEL DIAGRAMA DE BIFURCACIÓN</b>	<b>15</b>
<b>3.2.</b>	<b>Diagrama de bifurcación</b>	<b>16</b>
<b>4.</b>	<b><i>ESTRUCTURA DEL MENSAJE</i></b>	<b>17</b>
<b>4.1</b>	<b>Segmentos del mensaje</b>	<b>17</b>
<b>5.</b>	<b><i>ÍNDICE DE SEGMENTOS</i></b>	<b>51</b>
<b>5.1</b>	<b>Índice de segmentos utilizados</b>	<b>51</b>
<b><i>PARTE A2: APERAK DE RESPUESTA A LA NMP</i></b>		
<b>1.</b>	<b><i>INTRODUCCION</i></b>	<b>53</b>
<b>1.1</b>	<b>Campo de aplicación</b>	<b>53</b>
<b>1.2</b>	<b>Referencias del mensaje</b>	<b>53</b>
<b>2.</b>	<b><i>DIAGRAMA DE BIFURCACION mensaje APERAK</i></b>	<b>54</b>
<b>2.1.</b>	<b>Indicadores del diagrama de bifurcación</b>	<b>54</b>
<b>2.2.</b>	<b>Diagrama de bifurcación</b>	<b>55</b>
<b>3.</b>	<b><i>ESTRUCTURA DEL MENSAJE</i></b>	<b>56</b>
<b>3.1</b>	<b>Segmentos del mensaje</b>	<b>56</b>
<b>4.</b>	<b><i>ÍNDICE DE SEGMENTOS</i></b>	<b>69</b>
<b>4.1</b>	<b>Índice de segmentos utilizados</b>	<b>69</b>
<b>4.2</b>	<b>Segmentos utilizados por tipo de mensaje</b>	<b>70</b>
4.2.1	Admisión de la notificación	70
4.2.3	Rechazo de la notificación, por error	70

## 0. CONTROL DE CAMBIOS

### 0.1. Cambios de la versión 3.0 con respecto a la 2.0 (mayo 2005)

Se modifica el código de asociación (ED0057 del segmento UNH de los mensajes IFTDGN y APERAK) para diferenciar los mensajes de la versión 3.0 de la versión anterior y facilitar la coexistencia de ambos.

Se eliminan algunos datos de la versión anterior por considerar que ya se han notificado en los intercambios documentales asociados al procedimiento integrado de escalas (PIDE).

- Puerto de origen del buque
- Puerto de destino del buque
- Fecha estimada de llegada
- Fecha estimada de salida

Este criterio no se aplica en aquellos casos en los que se considera que los datos redundantes en ambos procedimientos contribuyen a identificar de forma única la escala:

- Identificación del buque mediante una de las siguientes posibilidades:
  - o Número OMI
  - o MMSI
  - o Call Sign y bandera del buque
- Nombre del buque
- Número de viaje
- NIF del consignatario del buque (se contrastará con el de los mensajes del PIDE)

Se especifica el Formato del Número de la escala consensuado en el segmento RFF del grupo 2 con el calificador "ATZ" en el ED1143. Formato: AAAANNNNN

Se incluye una nueva ocurrencia opcional para identificar el número de escala a efectos internos de la Autoridad Portuaria, con el calificador "SSR" en el ED1143.

Por aplicación del RD 1334/2012, se modifica la guía para incluir aquellos datos, presentes en la IMO FAL Form 7, que no forman parte de las formalidades informativas exigidas en el artículo 13 del RD 210/2004.

Se incluyen los siguientes datos:

- Marcas. Se incluye un nuevo segmento PCI, a nivel de GID, para incluir estos datos de forma opcional.
- Número de conocimiento o número de booking. Se incluye un nuevo segmento RFF en el grupo 8 (expedidor y destinatario) para incluir una referencia a uno de esos documentos de transporte. Se elimina la posibilidad de indicar el número de conocimiento en el ED1004 del segmento CNI.

Además:

- Se modifica el código empleado para indicar "correo electrónico" en el ED3155 del segmento COM para adaptarlo al estándar. Se pasa del propuesto anteriormente "EN" al que aparece en el directorio empleado: "EM"
- Se reemplaza la referencia a la página IMDG por la "variación" en el ED8078 del segmento DGS (este dato, opcional en la guía, se puede obtener en la versión electrónica del código IMDG)
- En el segmento DGS se incluyen los siguientes datos con carácter opcional:
  - o Punto de inflamación en el ED7088
  - o Riesgo secundario en el ED8246 del C236

## **PARTE A1: IFTDGN PARA LA NOTIFICACIÓN DE MM.PP O CONTAMINANTES TRANSPORTADAS A BORDO.**

### **1. INTRODUCCION**

#### **1.1. Notificación de MM.PP. o contaminantes transportadas a bordo.**

La transacción Notificación de mercancías peligrosas o contaminantes transportadas a bordo de un buque constará de un mensaje electrónico de envío de la declaración de MM.PP. en formato estándar EDIFACT (mensaje IFTDGN) y una respuesta de acuse de recibo, vía electrónica, bajo el mismo formato EDIFACT (mensaje APERAK).

El contenido de esta transacción es coherente con el trabajo desarrollado en este área por el grupo de puertos europeos PROTECT y tiene en cuenta los requerimientos de datos expresados en el Real Decreto 210/2004, en su Artículo 13 y Anexo I.3., que entre otros objetivos traspone la directiva 2002/59/CE del Consejo de las Comunidades Europeas sobre las “condiciones mínimas exigidas a los buques que entren o salgan de los puertos marítimos de la Comunidad y transporten mercancías peligrosas o contaminantes”.

#### **1.2. Campo de aplicación general**

El mensaje de Notificación de mercancías peligrosas o contaminantes transportadas a bordo (en adelante NPB) es un mensaje de la parte responsable de declarar dichas mercancías, generalmente el Agente de la línea marítima o el consignatario del buque, a la parte que actúa como autoridad competente con objeto de comprobar que todo el procedimiento va en línea con las disposiciones legales vigentes en materia de protección de la seguridad marítima y la prevención de la contaminación del medio marino, generalmente la Capitanía Marítima.

Este mensaje contendrá la información relativa a las mercancías peligrosas y contaminantes que transporta un buque en un viaje determinado.

El acuse de recibo de la NPB será un mensaje de la Capitanía Marítima a la parte responsable de declarar las MM.PP. y contaminantes. Existirá un mensaje de respuesta para cada NPB.

Para cancelar una NPB se utilizará la función 1 del mensaje IFTDGN, en el que se hará referencia al tipo y número de mensaje que va a cancelarse. Para la respuesta se utilizará el mensaje APERAK en su función de acuse de recibo.

Por otra parte, en aras de cooperar en el cumplimiento del Real Decreto 210/2004 anteriormente mencionado, las Autoridades Portuarias podrán establecer los mecanismos necesarios para constituirse a modo de ventanilla única y servir de puente para los intercambios electrónicos de información relativos a esta notificación entre el declarante y las Capitanías Marítimas así como hacer llegar a la autoridad nacional competente la información especificada en el anexo I del citado Real Decreto.

Así, el consignatario del buque deberá enviar siempre, antes de su salida de un puerto español, un mensaje a la Autoridad portuaria, el cual deberá contener la relación de toda la mercancía peligrosa y contaminante a bordo de acuerdo con los requerimientos del citado Real Decreto.

La Autoridad Portuaria emitirá un acuse de recibo del mensaje y hará llegar esta información a la Capitanía Marítima de acuerdo con el procedimiento que se establezca entre ambas entidades.

De la misma manera, siguiendo el Real Decreto, el consignatario del buque que proveniente de un puerto situado fuera de la Unión Europea tenga como destino un puerto español deberá entregar a la Autoridad portuaria del puerto de destino la información sobre la mercancía peligrosa y contaminante transportada por el buque. Esta información deberá ser enviada antes de la salida del puerto de carga o en cuanto se conozca el puerto de destino.

La Autoridad Portuaria emitirá un acuse de recibo del mensaje y hará llegar esta información a la Capitanía Marítima de acuerdo con el procedimiento que se establezca entre ambas entidades.

La información sobre las mercancías peligrosas y contaminantes transportadas por el buque y declarada en otro país de la Unión Europea se podrá obtener de la autoridad nacional competente correspondiente según la Directiva 2002/59/CE.

### **1.3. Descripción del procedimiento para la Notificación de mercancías peligrosas en adelante MM.PP. o contaminantes transportadas a bordo.**

#### **1.3.1. Definiciones funcionales**

- Un mensaje se refiere a un viaje de un medio de transporte
- El mensaje servirá para declarar las MM.PP. y contaminantes que transportará el buque a bordo en el viaje que inicia.
- Un mensaje debe estar referido a todas las MM.PP. y contaminantes que transportará el buque en ese viaje.
- El mensaje estará basado en las regulaciones legales aplicables al entorno portuario español en relación con el transporte marítimo de MM.PP. y contaminantes.
- El mensaje de Declaración de MM.PP. puede estar referido a diferentes envíos o conocimientos.
- Un conocimiento puede tener diferentes partidas de MM.PP.
- Cada partida de MM.PP. sólo podrá contener una clase de MM.PP.
- La misma partida (tipo de mercancía) de MM.PP. podrá estar contenida en uno o más equipos y un equipo podrá contener una o más partidas de MM.PP.
- El mensaje podrá utilizarse además de para el envío original de la Notificación para las sucesivas actualizaciones del mensaje (Reemplazos)

#### **1.3.2. Flujo del mensaje para la Notificación de MM.PP.**

- En el momento en que este mensaje se envíe por primera vez, el elemento de datos del segmento BGM, 1225 será igual a 9 y el elemento de datos 1004 contendrá un nº de documento proporcionado por el remitente (originado por la aplicación, en su caso).
- La respuesta a una NPB se enviará mediante un mensaje APERAK. Los valores que podrá tener la respuesta serán los de aceptación del mensaje o los de rechazo e indicación de errores.
- En caso de aceptación del mensaje, en la respuesta se asignará por parte de la Autoridad Portuaria un número en el segmento BGM, elemento de datos 1004, que será referencia única para la transacción y para un viaje y modo de transporte determinado. La indicación del mensaje al que se responde se dará en el segmento RFF, con el calificador ACW en el elemento de datos 1153 y nº del mensaje al que se responde en el elemento de datos 1154.

- 
- En caso de rechazo, se indicará en el elemento de datos 1001 mediante el código "963", no se asignará número y la indicación de errores se efectúara en el grupo de segmentos ERC-FTX-RFF
  - Hasta que el remitente no reciba una respuesta indicándole el n° de referencia único, no podrá efectuar reemplazos ni cancelaciones de lo enviado.
  - Después del primer envío de la Notificación de MM.PP. se aceptarán reemplazos del mensaje previamente enviado. Esto, se indicará en el elemento de datos 1225 del segmento BGM mediante el código "5".
  - El mensaje reemplazo de una NPB constará de los mismos segmentos que el del original; además, el enviar un "reemplazo" implica una cancelación de la NPB a la que sustituye y por lo tanto se tratará este reemplazo como una nueva NMP.
  - El mensaje respuesta al de reemplazo indicará en el segmento BGM un nuevo número de NPB y en el segmento RFF la indicación del número de mensaje al que se responde utilizando de la misma manera el calificador "ACW" en el elemento de datos 1153 y el valor numérico que corresponda en el elemento de datos 1154.
  - Para anular el envío de una NPB se utilizará la función de cancelación; la referencia al tipo de mensaje que anula se indica el DE 1001 del segmento BGM y el número de mensaje que cancela en el DE 1154 del segmento RFF.

## 2. SEGMENTOS DE SERVICIO

Hay dos tipos de segmentos: Segmentos de datos de Usuario y Segmentos de Servicio. Los primeros, contienen elementos de datos tales como cantidades, valores, nombres, lugares y otros datos que van a ser transmitidos. Los Segmentos de Servicio contienen elementos de datos tales como el emisor de la transmisión, tipo y nivel de la reglas de sintaxis, fecha de preparación de la transmisión, tipo de prioridad, etc. y/o otros datos específicos que se necesiten para la transmisión. En muchos casos los incluye el traductor para cada una de las redes de comunicación por lo que el usuario solamente deberá proporcionar los datos necesarios relacionados en el Acuerdo de Intercambio.

Existen dos niveles de sintaxis que se diferencian en cuanto al conjunto de caracteres utilizados. Dichos niveles están definidos en el Segmento de Cabecera del Intercambio (UNB, dentro del elemento de datos S001 "Identificador de la sintaxis") como UNOA, para el nivel básico (A) de sintaxis, y UNOB, para el nivel avanzado (B).

Si se está utilizando el nivel A de la sintaxis, se recomienda que los caracteres (+), (:), (!) y (?) no sean utilizados en los elementos de datos, ya que están reservados por las reglas de sintaxis EDIFACT, para su uso en el Nivel A como caracteres de sintaxis.

Si por algún motivo no pudieran utilizarse los separadores sintácticos de los niveles A ó B, tal como se definen en la norma, el conjunto de los datos de usuario, que se precisen intercambiar deberá comenzar con un segmento UNA, Aviso de Cadena de Servicio.

Cuando se utilice un conjunto de datos de usuario de intercambio, que va a continuación de la cadena de servicio, éste deberá comenzar con un segmento sintáctico de servicio denominado Cabecera de Control del Intercambio, UNB.

El conjunto de datos del usuario debe finalizar con el Final de Control del Intercambio, UNZ

Con la excepción de estos segmentos de servicio, que se emplean para delimitar una transmisión, y de otros dos segmentos de servicio utilizados para identificar grupos funcionales dentro de una transmisión (UNG.....UNE), toda la información restante de la citada transmisión deberá incluirse dentro de un mensaje para su intercambio.

Un intercambio consiste en:

————	Aviso de cadena de Servicio	UNA	Condicional
————	Cabecera del Intercambio	UNB	Obligatorio
———	Cabecera del grupo funcional	UNG	Condicional
—	Cabecera del mensaje	UNH	Obligatorio
	Segmentos de datos del Usuario		Como se requieran
—	Final del mensaje	UNT	Obligatorio
———	Final del grupo funcional	UNE	Condicional
————	Final del Intercambio	UNZ	Obligatorio

**UNA AVISO DE CADENA DE SERVICIO**

Funcion: Define los caracteres seleccionados para ser usados como delimitadores en el intercambio. Cuando se transmite, el Aviso de cadena de servicio debe aparecer inmediatamente antes del segmento de cabecera del intercambio UNB y comenzara con los caracteres UNA seguidos de los seis caracteres seleccionados por el remitente para indicar, secuencialmente, las siguientes funciones:

Separador de elemento de datos compuesto	M an1
Separador de elemento de datos	M an1
Notación decimal	M an1
Caracter de liberación	M an1
Reservado para uso futuro	M an1
Indicador de final de segmento	M an1

Uso del segmento: C

Rep.: 1

Separador de elemento de datos compuesto:  
*Ocupa la primera posición dentro de la cadena y es siempre el carácter ":"*

Separador de elemento de datos:  
*Ocupa la segunda posición dentro de la cadena y es siempre el carácter "+"*

Notación decimal:  
*Ocupa la tercera posición dentro de la cadena y es siempre el carácter ","*

Carácter de liberación:  
*Ocupa la cuarta posición dentro de la cadena y es siempre el carácter "?"*

Reservado para uso futuro:  
*Ocupa la quinta posición dentro de la cadena y es siempre el carácter "espacio"*

Indicador de final de segmento:  
*Ocupa la sexta posición dentro de la cadena y es siempre el carácter "' "*

Ejemplo:UNA:+,? ' '



**UNB CABECERA DEL INTERCAMBIO**

Función: Encabezar, identificar y especificar un intercambio.

S001	IDENTIFICADOR DE SINTAXIS	M
0001	Identificador de sintaxis	M an..4
0002	Número de versión de sintaxis	M n1
S002	EMISOR DEL INTERCAMBIO	M
0004	Identificador del emisor	M an..35
0007	Código calificador de identificación del partner	C an..4
<del>0008</del>	<del>Dirección para ruta inversa</del>	<del>C an..14</del>
S003	RECEPTOR DEL INTERCAMBIO	M
0010	Identificador del receptor	M an..35
0007	Código calificador de identificación del partner	C an..4
<del>0014</del>	<del>Dirección de ruta</del>	<del>C an..14</del>
S004	FECHA Y HORA DE PREPARACION	M
0017	Fecha	M n6
0019	Hora	M n4
0020	REFERENCIA DE CONTROL DEL INTERCAMBIO	M an..14
<del>S005</del>	<del>CLAVE DE REFERENCIA DEL RECEPTOR</del>	<del>C</del>
<del>0022</del>	<del>Clave/referencia del receptor</del>	<del>M an..14</del>
<del>0025</del>	<del>Calificador de clave/referencia del receptor</del>	<del>C an..2</del>
<del>0026</del>	<del>REFERENCIA DEL LA APLICACIÓN</del>	<del>C an..14</del>
<del>0029</del>	<del>CODIGO DE PRIORIDAD DE PROCESADO</del>	<del>C a1</del>
<del>0031</del>	<del>SOLICITUD DE ACUSE DE RECIBO</del>	<del>C n1</del>
<del>0032</del>	<del>IDENTIFICACION DE ACUERDO DE COMUNICACIONES</del>	<del>C an..35</del>
<del>0035</del>	<del>INDICADOR DE PRUEBA</del>	<del>C n1</del>

Uso del segmento: M

Rep.:1

M	0001	IDENTIFICADOR DE LA SINTAXIS
M	0001	Identificador de sintaxis

*Identifica la sintaxis. Los tres primeros caracteres son UNO (= UN/ECE, agencia controladora). Por ejemplo:  
"UNOA"*

M	0002	Nº de versión de sintaxis
---	------	---------------------------

*Se incrementa en una unidad por cada versión. Para esta versión debe ser la 2.  
"2"*

M	S002	EMISOR DEL INTERCAMBIO
M	0004	Identificador del emisor <i>Código o nombre de acuerdo con el Acuerdo de Intercambio (en adelante AI)</i>
C	0007	Código calificador de identificación del partner  <i>"Código calificador"</i>
M	S003	RECEPTOR DEL INTERCAMBIO
M	0010	Identificador del receptor  <i>Código o nombre de acuerdo con lo especificado en el AI</i>
C	0007	Código calificador de identificación del partner  <i>"Código calificador"</i>
M	S004	FECHA/HORA DE PREPARACION
M	0017	Fecha  <i>Formato "AAMMDD" (Año, Mes, Día)</i>
M	0019	Hora  <i>Formato "HHMM" (Hora, Minuto)</i>
M	0020	Referencia de control del intercambio  <i>Referencia unica asignada por el emisor/remitente</i>

**COMENTARIOS:**

Los elementos de datos incluidos en este segmento y la codificación de los mismos se basarán principalmente en lo establecido por las partes en el Acuerdo de Intercambio

Ejemplo codificado: Sintaxis: "UNOA"; Versión:"2"; Emisor: "USUARIO 1"; Código calificador: "ZZ"; Identificador del Receptor:"PUERTO"; Código calificador: "ZZ"; Fecha:" 3 de Agosto de 1995"; Hora: "13-33"; Referencia de control del intercambio:"3355".

**UNB+UNOA:2+USUARIO 1:ZZ+PUERTO:ZZ+950803:1333+3355'**

**UNG CABECERA DEL GRUPO FUNCIONAL**

Función: Encabezar, identificar y especificar un grupo funcional. Para agrupar mensajes de un mismo tipo en aquellos intercambios que incluyan varios tipos de mensajes.

0038	IDENTIFICACION DEL GRUPO FUNCIONAL	M an..6
S006	IDENTIFICACION DE LA APLICACIÓN DEL EMISOR	M
0040	Identificador de la aplicación del emisor	M an..35
<del>0007</del>	<del>Código calificador de identificación del partner</del>	<del>C an..4</del>
S007	IDENTIFICACION DE LA APLICACIÓN DEL RECEPTOR	M
0044	Identificador de la aplicación del receptor	M an..35
<del>0007</del>	<del>Código calificador de identificación del partner</del>	<del>C an..4</del>
S004	FECHA Y HORA DE PREPARACION	M
0017	Fecha	M n6
0019	Hora	M n4
0048	NÚMERO DE REFERENCIA DEL GRUPO FUNCIONAL	M an..14
0051	AGENCIA CONTROLADORA	M an..2
S008	VERSION DEL MENSAJE	M
0052	Número de versión del tipo de mensaje	M an..3
0054	Número de publicación del tipo de mensaje	M an..3
0057	Código asignado de asociación	C an..6
<del>0058</del>	<del>CLAVE DE LA APLICACIÓN</del>	<del>C an..14</del>

Uso del segmento: C

Rep.:1 ó varias

M 0038 IDENTIFICACION DEL GRUPO FUNCIONAL

*Identifica un tipo de mensaje en un grupo funcional. Por ejemplo:  
"IFTDGN"*

M S006 IDENTIFICACION DE LA APLICACIÓN DEL EMISOR

M 0040 Identificación de la aplicación del emisor

Identifica el departamento, división dentro de la organización del emisor (AI)

M S007 IDENTIFICACION DE LA APLICACIÓN DEL RECEPTOR

M 0044 Identificación de la aplicación del receptor

Identifica el departamento, división dentro de la organización del receptor (AI)

M S004 FECHA/HORA DE PREPARACION

M 0017 Fecha

*Formato "AAMMDD" (Año, Mes, Día)*

M 0019 Hora

*Formato "HHMM" (Hora, Minutos)*

---

M	0048	NÚMERO DE REFERENCIA DEL GRUPO FUNCIONAL	<i>Número de referencia único asignada por la división/departamento del remitente</i>
M	0051	AGENCIA CONTROLADORA	<i>Código identifica la agencia controladora del mantenimiento y publicación del mensaje. Se indicará: "UN"</i>
M	S008	VERSION DEL MENSAJE	
M	0052	Número de versión del tipo de mensaje	<i>El número de versión para la Notificación sera: "D"</i>
M	0054	Número de publicación del tipo de mensaje	<i>"98B"</i>
O	0057	Código asignado de asociación	<i>Código asignado por la organización responsable del desarrollo y mantenimiento de la guía de usuario y que ademas sirve de identificación de la misma. En este caso: "PE30MC"</i>

---

Ejemplo codificado: Tipo de mensaje: "IFTDGN"; Departamento:"IT123"; Departamento receptor: "TI321"; Fecha: "3 de Agosto de 1995"; Hora: "13-33"; Número de referencia:"12345"; Agencia controladora: "UN"; Versión mensaje: "D"; Directorio: "98B"; Código de asociación: "PE30MC".  
**UNG+IFTDGN+IT123+TI321+950803:1333+12345+UN+D:98B:PE30MC'**

**UNE FINAL DE GRUPO FUNCIONAL**

Función: Finalizar un grupo funcional y comprobar si está completo.

0060	NÚMERO DE MENSAJES	M n..6
0048	NÚMERO DE REFERENCIA DEL GRUPO FUNCIONAL	M an..14

---

Uso del segmento: C Re.: 16 varias

M	0074	NÚMERO DE MENSAJES	
		<i>Especifica el nº total de mensajes incluidos en el grupo funcional</i>	
M	0062	NÚMERO DE REFERENCIA DEL MENSAJE	
		<i>El mismo que el indicado en el elemento de datos 0048 del UNG.</i>	

---

Ejemplo codificado: N° mensajes:"5"; n° referencia:"12345" <b>UNE+5+12345'</b>
---

**UNZ FINAL DEL INTERCAMBIO**

Función: Finalizar un intercambio y comprobar si está completo.

0036	CUENTA DE CONTROL DEL INTERCAMBIO	M n..6
0020	REFERENCIA DE CONTROL DEL INTERCAMBIO	M an..14

---

Uso del segmento: M Re.: 1

M 0036 CUENTA DE CONTROL DEL INTERCAMBIO

*Cuenta el número de mensajes o en su caso el número de grupos funcionales. Debe aparecer al menos la relación de uno de ellos.*

M 0020 REFERENCIA DE CONTROL DEL INTERCAMBIO

*La misma que la indicado en el elemento de datos 0020 del UNB.*

---

Ejemplo codificado: N° mensajes:"2"; referencia:"3355" <b>UNZ+2+3355'</b>
--

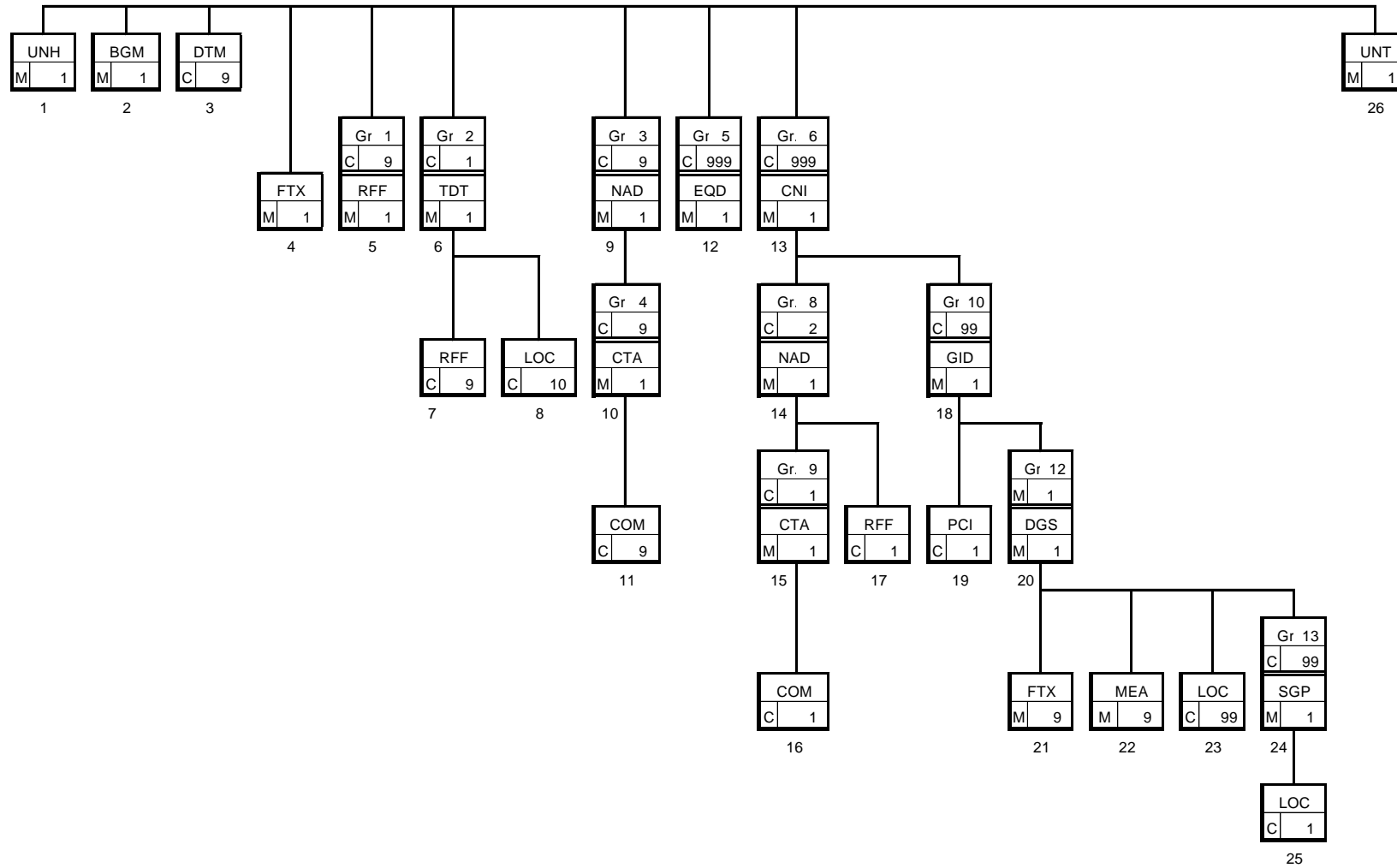
### **3. DIAGRAMA DE BIFURCACION DEL MENSAJE "IFTGDN"**

#### **3.1. INDICADORES DEL DIAGRAMA DE BIFURCACIÓN**

- El caracter M, cuando se aplica a un elemento de datos simple, a un elemento de datos compuesto, a un segmento y/o a un grupo de segmentos, indica que es obligatorio incluirlo siguiendo las reglas de sintaxis de los mensajes UN/EDIFACT
- El caracter C, cuando se aplica a un elemento de datos simple, a un elemento de datos compuesto, a un segmento y/o a un grupo de segmentos, indica que su inclusión es condicional siguiendo las reglas de sintaxis de los mensajes UN/EDIFACT.

La repetición de los grupos de segmentos y segmentos indicadas en el diagrama de bifurcación corresponde al mensaje estándar EDIFACT original. La descripción particularizada de estos datos se incluye en el apartado de estructura del mensaje.

3.2. Diagrama de bifurcación





## 4. ESTRUCTURA DEL MENSAJE

### 4.1 Segmentos del mensaje

En este apartado se incluye una descripción detallada de los diferentes segmentos utilizados en el mensaje IFTGDN con indicación para cada segmento de sus características, la función de sus elementos de datos simples y compuestos, la información sobre los códigos (si la hubiese) y un ejemplo codificado del segmento.

Para una mejor comprensión del apartado de descripción de segmentos, es necesario tener en cuenta que:

- Los elementos de datos simples y compuestos tachados (segmento estándar) son los que no van a ser utilizados.
- El número de repeticiones de cada grupo, segmento, elemento de datos compuesto y elemento de datos simple así como su obligatoriedad viene indicado seguidamente de la descripción del segmento estándar (incluye todos sus elementos de datos). Así mismo, en la línea correspondiente a cada elemento de datos compuesto/simple también viene indicado su condición de "Mandatory", Obligatorio ó Condicional según su caso y utilización.
- El carácter O, indica que su inclusión es requerida en el "Subset" utilizado.
- Lo indicado por medio de letra *cursiva* es una explicación del código incluido en el elemento de datos o en su defecto, es una explicación de lo que debe contener un elemento de datos .
- Lo indicado entre "comillas" es código, detallando en cada caso, si es particular, sigue alguna de las recomendaciones UN o es un código estándar de otro tipo.

**UNH CABECERA DE MENSAJE**

Función: Encabezar, identificar y especificar un mensaje..

0062	NÚMERO DE REFERENCIA DEL MENSAJE	M an..14
S009	IDENTIFICADOR DEL MENSAJE	M
0065	Identificador del tipo de mensaje	M an..6
0052	Número de versión del tipo de mensaje	M an..3
0054	Número de publicación del tipo de mensaje	M an..3
0051	Agencia controladora	M an..2
0057	Código asignado de asociación	C an..6
0068	<del>REFERENCIA DE ACCESO COMUN</del>	C an..35
S010	<del>ESTADO DE LA TRANSFERENCIA</del>	C
0070	<del>Número de transferencia secuencia mensaje</del>	M n..2
0073	<del>Indicación primera/última secuencia mensaje</del>	C a1

---

Uso del segmento: M Rep.:1

M	0062	NÚMERO DE REFERENCIA DEL MENSAJE	
		<i>Referencia asignada por el transmisor, única para cada mensaje</i>	
M	S009	IDENTIFICADOR DEL MENSAJE	
M	0065	Identificador del tipo de mensaje	
		<i>"IFTDGN"</i>	
M	0052	Número de versión del tipo de mensaje	
		<i>"D"</i>	
M	0054	Número de publicación del tipo del mensaje	
		<i>"98B" directorio UN/EDIFACT</i>	
M	0051	Agencia controladora	
		<i>"UN" United Nations Economic Commission for Europe-UN/ECE</i>	
O	0057	Código asignado de asociación	
		<i>Código asignado por la organización responsable del desarrollo y mantenimiento de la guía de usuario y que además sirve de identificación de la misma. En este caso: "PE30MC"</i>	

---

Ejemplo codificado: N° referencia mensaje" 12349512345"; tipo:" IFTDGN; Directorio:"D98B"; Código de asociación: "PE30MC"

**UNH+12349412345+IFTGDN:D:98B:UN:PE30MC'**

**BGM INICIO DEL MENSAJE**

Función: Indicar el tipo y función del mensaje, y transmitir su número de identificación

C002	NOMBRE DEL DOCUMENTO/MENSAJE	C
1001	Nombre del documento/mensaje, codificado	C an..3
<del>4134</del>	<del>Calificador de lista de códigos</del>	<del>C an..3</del>
<del>3055</del>	<del>Agencia responsable de lista de códigos, codificado</del>	<del>C an..3</del>
<del>4000</del>	<del>Nombre del documento/mensaje</del>	<del>C an..35</del>
1004	NÚMERO DE DOCUMENTO/MENSAJE	C an..35
1225	FUNCION DEL MENSAJE, CODIFICADO	C an..3
<del>4343</del>	<del>TIPO DE RESPUESTA, CODIFICADO</del>	<del>C an..3</del>

---

Uso del segmento: M Rep.:1

O C002 NOMBRE DOCUMENTO/MENSAJE

O 1001 Nombre del documento/mensaje, codificado

*"891" Notificación de MM.PP. y contaminantes a bordo de buque que proviene de un puerto externo a la Unión Europea con destino en un puerto español.*

*"892" Notificación de MM.PP. y contaminantes a bordo de buque que va a efectuar su salida de un puerto español.*

O 1004 NÚMERO DEL DOCUMENTO/MENSAJE

*Indicar el nº de notificación. Por ejemplo:*

*"UUUUAASSSSSS" Código de usuario (4); Año (2); Número secuencial (6)*

O 1225 FUNCION DEL MENSAJE, CODIFICADO

*Utilizar los siguientes codigos por mensaje, segun corresponda:*

*"9" Original*

*"5" Reemplazo*

*"1" Cancelación*

---

Para la cancelación se indicará el mismo número de documento utilizado en el mensaje original.

<p>Ejemplo: Notificación de MM.PP.y contaminantes a bordo de un buque que salió de Nueva York con destino en Valencia:"891"; N° notificación: 43215654321; Original "9"</p>
---

**BGM+891+43215654321+9'**

**DTM FECHA/HORA/PERIODO**

Función: Especificar fecha, hora y periodo

C507	FECHA/HORA/PERIODO	M
2005	Calificador de fecha/hora/periodo	M an..3
2380	Fecha/hora/periodo	C an..35
2379	Calificador de formato de fecha/hora/periodo	C an..3

Uso del Segmento: O

Rep.: 1

M C507 FECHA/HORA/PERIODO

M 2005 Calificador de fecha/hora/periodo

*"137" Fecha en que el documento es emitido*

O 2380 Fecha/hora/periodo

*"CCYYMMDDHHMM" Fecha del documento*

O 2379 Calificador de formato de fecha/hora/periodo

*"203" CCYYMMDDHHMM, año,mes,dia,hora,minuto*

Ejemplo codificado: Fecha del documento 3 de Diciembre de 2005, a las 07-55 Hrs.  
**DTM+137:200512030755:203'**

**FTX TEXTO LIBRE**

Función: Proporciona información en forma de texto en formato libre o codificada.

4451	CALIFICADOR DEL OBJETO DEL TEXTO	M an..3
4453	<del>FUNCION DEL TEXTO, CODIFICADO</del>	C an..3
<del>C107</del>	<del>REFERENCIA DEL TEXTO</del>	C
4441	Texto libre, codificado	M an..3
1131	Calificador de lista de códigos	C an..3
3055	Agencia responsable de lista de códigos, codificado	C an..3
C108	TEXTO LITERAL	C
4440	Texto libre	M an..70
4440	Texto libre	C an..70
4440	Texto libre	C an..70
4440	Texto libre	C an..70
4440	Texto libre	C an..70
3453	<del>IDIOMA, CODIFICADO</del>	C an..3

Uso del segmento: C

Rep.: hasta 1

M 4451 Calificador del objeto del texto  
*"CHG" Razones de reemplazo/cancelación*

O C108 TEXT LITERAL

M 4440 Texto libre

*"Motivos por los que se reemplaza o cancela una NPB" (CHG)*

**COMENTARIOS:**

Indica las razones por las que se reemplaza o cancela una NPB enviada con anterioridad (obligatorio en caso de reemplazo y cancelación)

Ejemplo codificado: "El motivo de cancelación es..."  
**FTX+CHG+++EL MOTIVO DE CANCELACIÓN ES...**

**RFF REFERENCIA**

Función: Especificar una referencia.

C506	REFERENCIA	M
1153	Calificador de referencia	M an..3
1154	Número de referencia	C an..35
<del>1156</del>	<del>Número de línea</del>	<del>C an..6</del>
4000	Número de versión de la referencia	C an..35

Uso del segmento: C

Rep.: 1

M C506 REFERENCIA

M 1153 Calificador de la referencia

*"ACW" Referencia al documento original.*

O 1154 Número de referencia

*"Número "*

**COMENTARIOS:**

Este segmento debe incluirse cuando la función del mensaje, indicada en el DE 1225 del segmento BGM, sea un reemplazo. En cuyo caso, se indicará el número expresado en el elemento de datos 1004 del segmento BGM del mensaje enviado previamente.

Ejemplo codificado: N° notificación anterior: "1234565321123"  
**RFF+ACW:1234565321123'**

**TDT DETALLES DEL TRANSPORTE**

Función: Especificar el modo y medio de transporte.

8051	CALIFICADOR DE ETAPA DEL TRANSPORTE	M an..3
8028	NÚMERO DE REFERENCIA DEL MEDIO DE TRANSPORTE	C an..17
C220	MODO DE TRANSPORTE	C
8067	Modo de transporte, codificado	C an..3
8066	Modo de transporte	C an..17
<del>C228</del>	<del>MEDIOS DE TRANSPORTE</del>	<del>C</del>
<del>8179</del>	<del>Identificación del tipo del medio de transporte</del>	<del>C an..8</del>
<del>8178</del>	<del>Tipo de medio de transporte</del>	<del>C an..17</del>
<del>C040</del>	<del>TRANSPORTISTA</del>	<del>C</del>
<del>3127</del>	<del>Identificación del transportista</del>	<del>C an..17</del>
<del>1131</del>	<del>Calificador de lista de códigos</del>	<del>C an..3</del>
<del>3055</del>	<del>Agencia responsable de lista de códigos, codificado</del>	<del>C an..3</del>
<del>3128</del>	<del>Nombre del transportista</del>	<del>C an..35</del>
<del>8101</del>	<del>DIRECCION DEL TRÁNSITO, CODIFICADO</del>	<del>C an..3</del>
<del>C401</del>	<del>INFORMACION DE EXCESO DE TRANSPORTE</del>	<del>C</del>
<del>8457</del>	<del>Razón del exceso de transporte, codificado</del>	<del>M an..3</del>
<del>8459</del>	<del>Responsabilidad del exceso de transporte, codificado</del>	<del>M an..3</del>
<del>7130</del>	<del>Número de autorización del cliente</del>	<del>C an..17</del>
C222	IDENTIFICACION DEL TRANSPORTE	C
8213	Identificador del medio de transporte, codificado	C an..9
1131	Calificador de lista de códigos	C an..3
3055	Agencia responsable de lista de códigos, codificado	C an..3
8212	Identificador del medio de transporte	C an..35
8453	Nacionalidad del medio de transporte, codificado	C an..3

---

Uso del grupo: M Rep.: 1  
 Uso del segmento: M Rep.: 1

M	8051	CALIFICADOR DE ETAPA DEL TRANSPORTE	
		"20" Transporte principal	
O	8028	NÚMERO DE REFERENCIA DEL MEDIO DE TRANSPORTE	
		"Número de viaje"	
O	C220	MODO DE TRANSPORTE	
O	8067	Modo de transporte, codificado	
		"1" Transporte marítimo	
O	C222	IDENTIFICACION DEL TRANSPORTE	
O	8213	Identificador del medio de transporte, codificado	
		"Número de OMI" o "Número MMSI((Maritime Mobile Service Identity))"	

C	1131	Calificador de lista de códigos  "Z01" Número MMSI (Maritime Mobile Service Identity)
O	8212	Identificador del medio de transporte  <i>"Nombre del buque"</i>
D	8453	Nacionalidad del medio de transporte, codificado  <i>Nombre codificado de la bandera del buque, país. Utilizar ISO 3166, código de países (alfabético de 2). Opcional si se identifica el buque mediante el número OMI o el número MMSI. Obligatorio si se identifica el buque mediante el Call Sign (ver el segmento RFF que aparece a continuación)</i>

**COMENTARIOS:**

Si en el ED8213 se declara el "Número OMI" no se indicará el ED 1131. En cambio si se indica en el ED8213 el "Número MMSI" se declarará a continuación "Z01" en el ED1131 para indicar que se trata de este identificador. Será obligatorio incluir en este grupo el segmento RFF que sigue. Sólo será obligatorio indicar la bandera del buque cuando se identifique el buque mediante su Call Sign.

Ejemplo 1 codificado: Transporte principal marítimo; Número de viaje: 125W; Número OMI: 1234567;  
Nombre del buque: "Nura del Mar"

**TDT+20+125W+1+++++1234567:::NURA DEL MAR'**

Ejemplo 2 codificado: Transporte principal marítimo; Número de viaje: 125W; Número MMSI:  
123456789 ; Nombre del buque: "Nura del Mar"

**TDT+20+125W+1+++++123456789:Z01:::NURA DEL MAR'**

Ejemplo 3 codificado: Transporte principal marítimo; Número de viaje: 125W; Nombre del buque: "Nura del Mar"; Nacionalidad: "Española" (en el segmento RFF que sigue, se indicará el call sign)

**TDT+20+125W+1+++++:::NURA DEL MAR:ES'**



**RFF REFERENCIA**

Función: Especificar una referencia.

C506	REFERENCIA	M
1153	Calificador de referencia	M an..3
1154	Número de referencia	C an..35
<del>1156</del>	<del>Número de línea</del>	C an..6
4000	Número de versión de la referencia	C an..35

Uso del grupo:	M	Rep.: 1
Uso del segmento:	O	Rep.: 6

M C506 REFERENCIA

M 1153 Calificador de la referencia

*"VM" (Call Sign) Distintivo de llamada.*

*"ATZ" (Ship's Stay Reference number) Número de escala .*

*"SSR" Número de escala (código en desuso que se emplea para este dato particular).*

*"DOC" Información sobre documentación. Incluir siempre.*

*"ACB" Información del número de personas a bordo*

*"ZGS" Información certificado IGS*

O 1154 Número de referencia

Para el calificador **VM**:

*"Distintivo de llamada"*

Para el calificador **ATZ**:

*"Número de escala" Conforme al formato acordado entre las Autoridades Portuarias:  
AAAANNNN (Año de la asignación de la escala y número secuencial)*

Para el calificador **SSR**:

*"Número de escala" Se incluye esta repetición para indicar una identificación de la  
escala adicional y específica para una determinada Autoridad Portuaria"*

Para el calificador **DOC** se utilizarán los siguientes códigos:

*"ZZ1", Confirmación de que se encuentra a bordo una lista o manifiesto o un plan  
apropiado de carga que dé detalles de las mercancías peligrosas o contaminantes  
transportadas y de su situación en el buque.*

*"ZZ2" No hay confirmación de que se encuentra a bordo una lista o manifiesto o un  
plan apropiado de carga que dé detalles de las mercancías peligrosas o contaminantes  
transportadas y de su situación en el buque*

Para el calificador **ACB**:

*"Número de personas a bordo"*

Para el calificador **ZGS**:

*"ZZ3" El declarante tiene a disposición de las autoridades copia del certificado IGS*

*"ZZ4" El declarante no tiene a disposición de las autoridades copia del certificado IGS*

**COMENTARIO:**

Ejemplo codificado: Call sign AF3546, N° escala 201312345, hay documentación a disposición de las autoridades y el declarante está en posesión del certificado IGS

**RFF+VM:AF3546'**

**RFF+ATZ:201312345'**

**RFF+DOC:ZZ1'**

**RFF+ACB:25'**

**RFF+ZGS:ZZ3'**

**LOC IDENTIFICACION DE LUGAR/LOCALIDAD**

Función: Identifica un país/lugar/localidad

3227	CALIFICADOR DE LUGAR/LOCALIDAD	M an..3
C517	IDENTIFICADOR DE LOCALIDAD	C
3225	Identificación de lugar/localidad	C an..25
1131	Calificador de lista de códigos	C an..3
3055	Agencia responsable de lista de códigos, codificado	C an..3
<del>3224</del>	<del>Lugar/localidad</del>	<del>C an..17</del>
<del>C519</del>	<del>IDENTIF. DE LA PRIMERA LOCALIDAD RELACIONADA</del>	<del>C</del>
<del>3223</del>	<del>Identificación del primer lugar/localidad relacionado</del>	<del>C an..25</del>
<del>1131</del>	<del>Calificador de lista de códigos</del>	<del>C an..3</del>
<del>3055</del>	<del>Agencia responsable de lista de códigos, codificado</del>	<del>C an..3</del>
<del>3222</del>	<del>Primer lugar/localidad relacionado</del>	<del>C an..70</del>
<del>C553</del>	<del>IDENTIF. DE LA SEGUNDA LOCALIDAD RELACIONADA</del>	<del>C</del>
<del>3233</del>	<del>Identificación del segundo lugar/localidad relacionado</del>	<del>C an..25</del>
<del>1131</del>	<del>Calificador de lista de códigos</del>	<del>C an..3</del>
<del>3055</del>	<del>Agencia responsable de lista de códigos, codificado</del>	<del>C an..3</del>
<del>3232</del>	<del>Segundo lugar/localidad relacionado</del>	<del>C an..70</del>
5479	RELACION, CODIFICADO	C an..3

Uso del grupo: M

Rep.: 1

Uso del Segmento:O

Rep.: 1

M	3227	CALIFICADOR DEL LUGAR/SITUACION <i>"153" Puerto de escala</i>
O	C517	IDENTIFICACION DEL LUGAR
O	3225	Place/location identification <i>Indicar lugar al que se refiere el calificador anterior, utilizando el codigo UN/LOCODE (nación codificada alfanumerica de 2 caracteres ISO 3166 y el puerto con tres caracteres).</i>
O	1131	Calificador de lista de códigos <i>"139" Puerto</i>
O	3055	Agencia responsable de lista de códigos, codificado <i>"6" UN/ECE (UN/LOCODE)</i>

**COMENTARIOS:**

Indicativo de puerto de escala del buque.

Ejemplo codificado: Puerto de escala: "Arrecife"  
**LOC+153+ESACE:139:6'**

**NAD NOMBRE Y DIRECCION**

Función: Especificar el nombre y dirección y su función relacionada.

3035	CALIFICADOR DE PARTE O ENTIDAD	M an..3
C082	IDENTIFICACION DE LA PARTE O ENTIDAD	C
3039	Identificación de la parte o entidad, codificado	M an..35
1131	Calificador de lista de códigos	C an..3
3055	Agencia responsable de lista de códigos, codificado	C an..3
<del>C058</del>	<del>NOMBRE Y DIRECCION</del>	<del>C</del>
<del>3124</del>	<del>Línea de nombre y dirección</del>	<del>M an..35</del>
<del>3124</del>	<del>Línea de nombre y dirección</del>	<del>C an..35</del>
<del>3124</del>	<del>Línea de nombre y dirección</del>	<del>C an..35</del>
<del>3124</del>	<del>Línea de nombre y dirección</del>	<del>C an..35</del>
<del>3124</del>	<del>Línea de nombre y dirección</del>	<del>C an..35</del>
<del>C080</del>	<del>NOMBRE DE LA PARTE O ENTIDAD</del>	<del>C</del>
<del>3036</del>	<del>Nombre de la parte o entidad</del>	<del>M an..35</del>
<del>3036</del>	<del>Nombre de la parte o entidad</del>	<del>C an..35</del>
<del>3036</del>	<del>Nombre de la parte o entidad</del>	<del>C an..35</del>
<del>3036</del>	<del>Nombre de la parte o entidad</del>	<del>C an..35</del>
<del>3036</del>	<del>Nombre de la parte o entidad</del>	<del>C an..35</del>
<del>3045</del>	<del>Formato del nombre de la parte o entidad, codificado</del>	<del>C an..3</del>
<del>C059</del>	<del>CALLE</del>	<del>C</del>
<del>3042</del>	<del>Calle y número/Apartado de correos</del>	<del>M an..35</del>
<del>3042</del>	<del>Calle y número/Apartado de correos</del>	<del>C an..35</del>
<del>3042</del>	<del>Calle y número/Apartado de correos</del>	<del>C an..35</del>
3164	NOMBRE DE LA CIUDAD	C an..35
3229	IDENTIFICACION DE SUB ENTIDAD PAIS	C an..9
3251	IDENTIFICACION DEL CODIGO POSTAL	C an..9
3207	PAIS, CODIFICADO	C an..3

---

Uso del grupo: O Rep.: 1  
 Uso del segmento: M Rep.: 1

M	3035	CALIFICADOR DEL INTERESADO	
		<i>"CV" Consignatario del buque</i>	
O	C082	DETALLES DE LA IDENTIFICACION DEL INTERESADO	
M	3039	Identificación del interesado	
		<i>"NIF" Se empleará para identificar el consignatario</i>	
O	1131	Calificador de la lista de códigos	
		<i>"167" Código asignado por Hacienda a efectos de tasas</i>	
O	3055	Agencia responsable de lista de códigos, codificado	
		<i>"148" Aduana Española</i>	

---

**COMENTARIOS:**

---

Ejemplo codificado: NIF consignatario del buque: 13555777R <b>NAD+CV+13555777R:167:148'</b>
--

**CTA INFORMACION SOBRE CONTACTOS**

Función: Indicar una persona o un departamento a quien se debería dirigir la comunicación.

3139	FUNCIÓN DE CONTACTO, CODIFICADO	C n..3
C056	IDENTIFICACIÓN DEL DEPARTAMENTO O EMPLEADO	C
3413	Identificación del departamento o empleado, codificado	C an..17
3412	Departamento o empleado	C an..35

---

Uso del grupo:	O	Rep.: 1
Uso del segmento:	M	Rep.: 1

O	3139	FUNCIÓN DE CONTACTO, CODIFICADO	
		<i>"IC" Información de contacto</i>	
C	C056	IDENTIFICACIÓN DEL DEPARTAMENTO O EMPLEADO	
C	3413	Identificación del departamento o empleado, codificado	<i>"NIF de la Persona de contacto"</i>
O	3412	Departamento o empleado	<i>"Persona de contacto"</i>

**COMENTARIOS:**

Este segmento irá asociado a cada ocurrencia del segmento NAD.

<p>Ejemplo codificado: Persona de contacto: "Orue" NIF:X99999999  <b>CTA+IC+X99999999:ORUE'</b></p>
---

**COM CONTACTOS DE COMUNICACION**

Función: Indicar los números de persona o departamento a los que se debería dirigir la comunicación.

C076	CONTACTOS DE COMUNICACIÓN	C
3148	Número de comunicación	C an..25
3155	Calificador de canal de comunicación	C an..3

---

Uso del grupo:	O	Rep.: 1
Uso del segmento:	O	Rep.: hasta 5

O	C076	CONTACTOS DE COMUNICACIÓN
O	3148	Número de comunicación

O	3155	Calificador de canal de comunicación
---	------	--------------------------------------

*"TE" N° de telefono*  
*"VHF Frecuencia de radio"*  
*"FX" N° de fax*  
*"EI" Transmisión EDI*  
*"EM" Correo electrónico (email)*

**COMENTARIOS:**

Este segmento irá asociado a cada ocurrencia del segmento CTA.

Obligatorio al menos una ocurrencia de este segmento con el calificador "TE"

---

Ejemplo codificado: N° de telefono "93-123.45.67" <b>COM+931234567:TE'</b>
---

**EQD DETALLES DEL EQUIPO**

Función: Identificar una unidad de equipo.

8053	CALIFICADOR DE EQUIPO	M an..3
C237	IDENTIFICACION DE EQUIPO	C
8260	Número de identificación de equipo	C an..17
1131	Calificador de lista de códigos	C an..3
3055	Agencia responsable de lista de códigos, codificado	C an..3
<del>3207</del>	<del>País, codificado</del>	<del>C an..3</del>
C224	TIPO Y TAMAÑO DE EQUIPO	C
8155	Identificación de tipo y tamaño de equipo	C an..10
<del>1131</del>	<del>Calificador de lista de códigos</del>	<del>C an..3</del>
<del>3055</del>	<del>Agencia responsable de lista de códigos, codificado</del>	<del>C an..3</del>
8154	Tipo y tamaño de equipo	C an..35
<del>8077</del>	<del>PROVEEDOR DEL EQUIPO, CODIFICADO</del>	<del>C an..3</del>
<del>8249</del>	<del>ESTADO DEL EQUIPO, CODIFICADO</del>	<del>C an..3</del>
8169	INDICADOR LLENO/VACIO, CODIFICADO	C an..3

---

Uso del grupo: C Rep.: hasta 999  
 Uso del segmento: M Rep.: 1

M	8053	CALIFICADOR DE EQUIPO <i>Código que identifica el tipo de equipo, por ejemplo. "CN" Contenedor. Consultar una lista de codigos a utilizar en anexo A</i>
O	C237	IDENTIFICACION DEL EQUIPO
O	8260	Nº de identificación del equipo <i>"Número"</i>
C	1131	Calificador de lista de códigos <i>"55" Quality conformance</i>
C	3055	Agencia responsable de lista de códigos, codificado <i>"5" ISO.</i>
C	C224	Tipo de equipo y tamaño
C	8155	Identificación del tipo y tamaño del equipo <i>Solo para el caso de contenedores; utilizar norma ISO 6346 (anexo B). Por ejemplo: "2000" Contenedor de 20' Cerrado (8' alto).</i>
O	8169	INDICADOR DE LLENO/VACIO, CODIFICADO <i>"4" Vacio "5" Lleno, varias partidas de grupaje.Consolidación/desconsolidación fuera del recinto portuario (LCLo). "7" Lleno, varias partidas de grupaje. Consolidación/desconsolidación dentro del recinto portuario (LCLi).. "8" Lleno, una partida (FCL - Full Container Load)</i>

**COMENTARIOS:**

Obligatorio en todos los casos en los que sea necesario describir el equipo.

Si en el ed. 1131 se incluye el valor "55" y en el 3055 el valor "5" indicará que el contenedor se ajusta a la norma ISO 6346

Ejemplo codificado:"Contenedor de 20' EISU3309230"; lleno.  
**EQD+CN+EISU3309230:55:5+2000+++8'**



**CNI INFORMACION DEL ENVIO**

Función: Indicar el envío cargado en una consolidación usando el número de referencia del documento de transporte del envío original.

1490	NÚMERO DE ORDEN DE LA CONSOLIDACIÓN	C n..4
<del>C503</del>	<del>DETALLES DEL DOCUMENTO/MENSAJE</del>	<del>C</del>
<del>1004</del>	<del>Número de documento/mensaje</del>	<del>C an..35</del>
<del>1373</del>	<del>Estado de documento/mensaje, codificado</del>	<del>C an..3</del>
<del>1366</del>	<del>Fuente del documento/mensaje</del>	<del>C an..35</del>
<del>3453</del>	<del>Idioma, codificado</del>	<del>C an..3</del>
1312	NÚMERO DE SECUENCIA DE CARGA EN EL ENVIO	C n..4

Uso del grupo:	M	Rep.: hasta 999
Uso del segmento:	M	Rep.: 1

O 1490 NÚMERO DE ORDEN DE LA CONSOLIDACIÓN

*"Se indicará el N° de orden de cada conocimiento de embarque"*

**COMENTARIO:**

El número de orden diferenciara cada envío o remesa separado (amparado por un conocimiento) dentro de un grupaje.

Dentro de cada mensaje se iniciará siempre con el n° 1. La numeración de los envíos dentro de cada mensaje siempre será secuencial y única

<p>Ejemplo codificado: n° secuencial de orden "1" <b>CNI+1'</b></p>
---

**NAD NOMBRE Y DIRECCION**

Función: Especificar el nombre y dirección y su función relacionada.

3035	CALIFICADOR DE PARTE O ENTIDAD	M an..3
C082	IDENTIFICACION DE LA PARTE O ENTIDAD	C
3039	Identificación de la parte o entidad, codificado	M an..35
1131	Calificador de lista de códigos	C an..3
3055	Agencia responsable de lista de códigos, codificado	C an..3
<del>C058</del>	<del>NOMBRE Y DIRECCION</del>	<del>C</del>
<del>3124</del>	<del>Línea de nombre y dirección</del>	<del>M an..35</del>
<del>3124</del>	<del>Línea de nombre y dirección</del>	<del>C an..35</del>
<del>3124</del>	<del>Línea de nombre y dirección</del>	<del>C an..35</del>
<del>3124</del>	<del>Línea de nombre y dirección</del>	<del>C an..35</del>
<del>3124</del>	<del>Línea de nombre y dirección</del>	<del>C an..35</del>
C080	NOMBRE DE LA PARTE O ENTIDAD	C
3036	Nombre de la parte o entidad	M an..35
3036	Nombre de la parte o entidad	C an..35
<del>3036</del>	<del>Nombre de la parte o entidad</del>	<del>C an..35</del>
<del>3036</del>	<del>Nombre de la parte o entidad</del>	<del>C an..35</del>
<del>3036</del>	<del>Nombre de la parte o entidad</del>	<del>C an..35</del>
3045	Formato del nombre de la parte o entidad, codificado	C an..3
C059	CALLE	C
3042	Calle y número/Apartado de correos	M an..35
3042	Calle y número/Apartado de correos	C an..35
3042	<del>Calle y número/Apartado de correos</del>	<del>C an..35</del>
3164	NOMBRE DE LA CIUDAD	C an..35
<del>3229</del>	<del>IDENTIFICACION DE SUB ENTIDAD PAIS</del>	<del>C an..9</del>
3251	IDENTIFICACION DEL CODIGO POSTAL	C an..9
3207	PAIS, CODIFICADO	C an..3

---

Uso del grupo:	O	Rep.: 2
Uso del segmento:	M	Rep.: 1

M	3035	CALIFICADOR DEL INTERESADO
		<i>"CZ" Expedidor</i>
		<i>"RF" Destinatario</i>
C	C082	DETALLES DE LA IDENTIFICACION DEL INTERESADO
M	3039	Identificación del interesado
		<i>"NIF"</i>
O	1131	Calificador de la lista de códigos
		<i>"167" Código asignado por Hacienda a efectos de tasas</i>
O	3055	Agencia responsable de lista de códigos, codificado

---

		"148" Aduana Española
O	C080	NOMBRE DE LA PARTE O ENTIDAD
M	3036	Nombre de la parte o entidad "Nombre o razón social" (1 hasta 35 caracteres)
C	3036	Nombre de la parte o entidad "Nombre o razón social" (35 hasta 70 caracteres)
O	C059	CALLE
M	3042	Calle y número/Apartado de correos  "Domicilio social"
O	3164	NOMBRE DE LA CIUDAD  "Ciudad"
C	3251	IDENTIFICACION DEL CODIGO POSTAL  "Código postal"
O	3207	PAIS, CODIFICADO  "País" Utilizar código ISO de países

---

**COMENTARIOS:**

Utilizar para identificar el expedidor y el destinatario de las mercancías. Indicar el nombre o razón social en cada caso y la dirección (no es obligatorio indicar el NIF). Cuando se desconozca el destinatario o expedidor se utilizará "A la orden" en lugar del NIF.

En el caso de que el país sea España ("ES") será obligatorio indicar el NIF. Ed3039

---

<p>Ejemplo codificado: Expedidor: Productos químicos, SA:NIF: "12333444R"; dirección: Ctra. de Los Olmos, km 48, Manzanera, 43025, España . Destinatario: Aún desconocido en el momento de emisión del mensaje.</p>
---

<p><b>NAD+CZ+12333444N:167:148++PRODUCTOS QUIMICOS SA+CTRA LOS OLMOS KM 48+MANZANERA++43025+ES'</b></p>
---

**CTA INFORMACION SOBRE CONTACTOS**

Función: Indicar una persona o un departamento a quien se debería dirigir la comunicación.

3139	FUNCIÓN DE CONTACTO, CODIFICADO	C n..3
C056	IDENTIFICACIÓN DEL DEPARTAMENTO O EMPLEADO	C
<del>3413</del>	<del>Identificación del departamento o empleado, codificado</del>	<del>C an..17</del>
<del>3412</del>	<del>Departamento o empleado</del>	<del>C an..35</del>

---

Uso del grupo:	C	Rep.: 1
Uso del segmento:	M	Rep.: 1

C	C056	IDENTIFICACIÓN DEL DEPARTAMENTO O EMPLEADO
O	3139	FUNCIÓN DE CONTACTO, CODIFICADO <i>"IC" Información de contacto</i>

**COMENTARIOS:**

Este segmento irá asociado a cada ocurrencia del segmento NAD.

Ejemplo codificado:: CTA+IC'
---------------------------------

**COM CONTACTOS DE COMUNICACION**

Función: Indicar los números de persona o departamento a los que se debería dirigir la comunicación.

C076	CONTACTOS DE COMUNICACIÓN	C
3148	Número de comunicación	C an..25
3155	Calificador de canal de comunicación	C an..3

---

Uso del grupo:	C	Rep.: 1
Uso del segmento:	O	Rep.: 1

C	C076	CONTACTOS DE COMUNICACIÓN
C	3148	Número de comunicación
C	3155	Calificador de canal de comunicación

*"TE" N° de telefono*  
*"VHF Frecuencia de radio"*  
*"FX" N° de fax*  
*"EI" Transmisión EDI*  
*"EM" Correo electrónico (email)*

**COMENTARIOS:**

Este segmento irá asociado a cada ocurrencia del segmento CTA  
 Obligatorio indicar una ocurrencia con el calificador "TE"

Ejemplo codificado: N° de telefono "91-123.45.67"  
**COM+931234567+TE'**

**RFF REFERENCIA**

Función: Especificar una referencia.

C506	REFERENCIA	M
1153	Calificador de referencia	M an..3
1154	Número de referencia	C an..35
<del>1156</del>	<del>Número de línea</del>	C an..6
4000	Número de versión de la referencia	C an..35

Uso del segmento: C

Rep.: 1

M C506 REFERENCIA

M 1153 Calificador de la referencia

*"BM" Número de conocimiento de embarque.*

*"BN" Número de referencia del booking.*

O 1154 Número de referencia

*"Número "*

**COMENTARIOS:**

Este segmento podrá incluirse para indicar:

- En las listas de descarga el número de conocimiento de embarque.
- En las listas de carga el "número de booking" para aquellas mercancías embarcadas en el puerto de escala o el número de conocimiento de embarque para aquellas mercancías peligrosas que permanezcan a bordo.

Ejemplo codificado: N° de conocimiento de embarque "JPTKY123456"  
**RFF+BM:JPTKY123456'**

**GID DETALLES DE PARTIDA**

Función: Indicar totales de una partida.

1496	NÚMERO DE PARTIDA	C n..5
C213	NÚMERO Y TIPO DE EMBALAJES	C
7224	Número de embalajes	M n..8
7065	Identificación del tipo de embalajes	C an..17
1131	Calificador de lista de códigos	C an..3
3055	Agencia responsable de lista de códigos, codificado	C an..3
7064	Tipo de embalajes	C an..35
<del>C213</del>	<del>NÚMERO Y TIPO DE EMBALAJES</del>	<del>C</del>
<del>7224</del>	<del>Número de embalajes</del>	<del>M n..8</del>
<del>7065</del>	<del>Identificación del tipo de embalajes</del>	<del>C an..17</del>
<del>1131</del>	<del>Calificador de lista de códigos</del>	<del>C an..3</del>
<del>3055</del>	<del>Agencia responsable de lista de códigos, codificado</del>	<del>C an..3</del>
<del>7064</del>	<del>Tipo de embalajes</del>	<del>C an..35</del>
<del>C213</del>	<del>NÚMERO Y TIPO DE EMBALAJES</del>	<del>C</del>
<del>7224</del>	<del>Número de embalajes</del>	<del>M n..8</del>
<del>7065</del>	<del>Identificación del tipo de embalajes</del>	<del>C an..17</del>
<del>1131</del>	<del>Calificador de lista de códigos</del>	<del>C an..3</del>
<del>3055</del>	<del>Agencia responsable de lista de códigos, codificado</del>	<del>C an..3</del>
<del>7064</del>	<del>Tipo de embalajes</del>	<del>C an..35</del>

Uso del Grupo: M Rep.: hasta 99  
 Uso del segmento: M Rep.: 1

- O 1496 Número de partida  
*"Número secuencial de partida"*
- O C213 Número y tipo de embalajes  
 M 7224 Número de bultos  
*"Número"*
- O 7065 Identificación del tipo de bulto  
*Ver anexo C, por ejemplo:*  
*"VG" Cisterna, gas (a 1031 mbar y 15° C)*

**COMENTARIOS:**

Este grupo es obligatorio y puede repetirse hasta 99 veces. Cada repetición del mismo describe una partida de carga de MM.PP., n° de bultos y tipo de bulto.

En los graneles debe indicarse "0" como número de bultos. Asimismo, se indicará "ZZ" cuando el código de tipo de bulto no este definido y "NE" para el caso de mercancía sin embalar.

El número de partida será secuencial y único por Conocimiento. Se iniciará por "1"

Ejemplo codificado: Partida n° 33; "5 cisternas de gas", "envase responde a las exigencias IMDG"  
**GID+33+5:VG::ZZ1'**

**PCI IDENTIFICACION DE LOS EMBALAJES**

Función: Identificar marcas y etiquetas sobre embalajes individuales o unidades físicas.

4233	INSTRUCCIONES DE MARCAJE, CODIFICADO	C an..3
C210	MARCAS Y ETIQUETAS	C
7102	Marcas de expedición	M an..35
7102	Marcas de expedición	C an..35
7102	Marcas de expedición	C an..35
7102	Marcas de expedición	C an..35
7102	Marcas de expedición	C an..35
7102	Marcas de expedición	C an..35
7102	Marcas de expedición	C an..35
7102	Marcas de expedición	C an..35
7102	Marcas de expedición	C an..35
7102	Marcas de expedición	C an..35
8275	<del>ESTADO DEL CONTENEDOR/EMBALAJE, CODIFICADO</del>	C an..3
<del>C827</del>	<del>TIPO DE MARCAJE</del>	C
<del>7514</del>	<del>Tipo de marcaje, codificado</del>	M an..3
<del>4134</del>	<del>Calificador de lista de códigos</del>	C an..3
<del>3055</del>	<del>Agencia responsable de lista de códigos, codificado</del>	C an..3

Uso del grupo: M Rep.: hasta 99  
 Uso del segmento: C Rep.: 1

O 4233 INSTRUCCIONES DE MARCAJE, CODIFICADAS

*Ver lista de códigos en anexo D. Por ejemplo:  
 "16" Instrucciones del comprador.*

O C210 MARCAS & ETIQUETAS

M 7102 Marcas de expedición

*"Marcas" . Posibilidad de incluir hasta 350 caracteres.*

**COMENTARIOS:**

El uso de este segmento es opcional, pudiendo aportar valor cuando se trate de mercancía general no contenerizada y se considere necesario identificar de forma específica un bulto con respecto a los que forman parte de la carga del buque.

A pesar de ello, los bultos siempre deberán ir identificados con sus correspondientes etiquetas de identificación de mercancías peligrosas.

Ejemplo codificado: Marcas: "MRV3333MAHON1/25  
**PCI+16+MRV3333MAHON1/25'**



**DGS MERCANCIAS PELIGROSAS**

Función: Identificar las mercancías peligrosas.

8273	REGULACION DE MERCANCIAS PELIGROSAS, CODIFICADA	C an..3
C205	CODIGO MM.PP.	C
8351	Identificación código MM.PP.	M an..7
8078	MM.PP./item/variación	C an...7
8092	Número de versión del código de MM.PP.	C an..10
C234	INFORMACIÓN UNDG	M
7124	Número ONU	M n..4
7088	Punto de inflamación	C an..8
<del>C223</del>	<del>PUNTO DE INFLAMACION DE LA PARTIDA DE MM.PP.</del>	C
7106	Punto de inflamación de la partida	M n3
6414	Calificador de unidad de medida	M an..3
8339	GRUPO DE ENVASADO, CODIFICADO	C an..3
8364	NÚMERO EMS	C an..6
8410	MEAG	C an..4
8126	NÚMERO TARJETA TREM	C an..10
<del>C235</del>	<del>IDENTIFICACION MM.PP.</del>	C
8158	Número de identificación de la MM.PP., parte superior	C an..4
8186	Número de identificación de la sustancia, parte inferior	C an..4
C236	ETIQUETA DE MM.PP.	C
8246	Marcas de la etiqueta de MM.PP.	C an..4
8246	Marcas de la etiqueta de MM.PP.	C an..4
8246	Marcas de la etiqueta de MM.PP.	C an..4
8255	INSTRUCCIONES DE EMBALAJE, CODIFICADAS	C an..3
8325	CATEGORIA DEL MEDIO DE TRANSPORTE, CODIFICADA	C an..3
8214	PERMISO PARA EL TRANSPORTE, CODIFICADO	C an..3

---

Uso del grupo: M Rep.: 1  
 Uso del segmento: M Rep.: 1

O 8273 REGULACION DE MERCANCIAS PELIGROSAS, CODIFICADA

*"IMD" Código IMO IMDG*

O C205 CODIGO DE LA SUSTANCIA

M 8351 Código de identificación de la sustancia

*"Clase"*

C 8078 MM.PP./item/variación

*"Variación" Variación, conforme se indica en la versión electrónica del código IMDG*

- C 8092 Número de versión del código de MM.PP.  
*"Versión"*
- O C234 INFORMACION UNDG  
O 7124 Número ONU  
*"Número" (UNDG). Si no se ha asignado número UNDG, se deberá indicar "0000".*
- C 7088 Punto de inflamación  
*"Punto de inflamación"*
- C 8339 GRUPO DE ENVASADO, CODIFICADO  
*"1" Gran riesgo  
"2" Riesgo medio  
"3" Menor riesgo.*
- C C236 ETIQUETA DE MM.PP.  
C 8246 Marcas de la etiqueta de MM.PP.  
*"Riesgo secundario". Primer riesgo secundario.*
- C 8246 Marcas de la etiqueta de MM.PP.  
*"Riesgo secundario". Segundo riesgo secundario.*
- C 8246 Marcas de la etiqueta de MM.PP.  
*"Riesgo secundario". Tercer riesgo secundario.*

**COMENTARIOS:**

Cuando se trate de mercancías de la clase 1, añadir el grupo de compatibilidad en el elemento de datos 8351; por ejemplo: clase "1.1G". Añadir tipo de envasado cuando corresponda.

Por otra parte, en el caso de mercancías potencialmente peligrosas a granel (PPG), se indicará "PPG" en el DE 8351 y el número BC (tres dígitos) en el DE 7124.

Se ofrece la posibilidad de indicar el punto de inflamación en el ED7088.

Ejemplo codificado: Código "IMD"; Clase "3"; N° ONU "1198", Punto de inflamación 32°C, Grupo de envasado "3", Riesgo secundario "8"  
**DGS+IMD+3+1198:32++3+++++8'**

**FTX TEXTO LIBRE**

Función: Proporciona información en forma de texto en formato libre o codificada.

4451	CALIFICADOR DEL OBJETO DEL TEXTO	M an..3
4453	<del>FUNCION DEL TEXTO, CODIFICADO</del>	<del>C an..3</del>
<del>C107</del>	<del>REFERENCIA DEL TEXTO</del>	<del>C</del>
<del>4441</del>	<del>Texto libre, codificado</del>	<del>M an..3</del>
<del>1131</del>	<del>Calificador de lista de códigos</del>	<del>C an..3</del>
<del>3055</del>	<del>Agencia responsable de lista de códigos, codificado</del>	<del>C an..3</del>
C108	TEXTO LITERAL	C
4440	Texto libre	M an..70
4440	Texto libre	C an..70
4440	Texto libre	C an..70
4440	Texto libre	C an..70
4440	Texto libre	C an..70
3453	<del>IDIOMA, CODIFICADO</del>	<del>C an..3</del>

Uso del grupo: M Rep.: 1  
 Uso del segmento: M Rep.: 1

M 4451 Calificador del objeto del texto

*"AAD" Nombre técnico de MM.PP. Deberá ser el que viene indicado en el código IMDG*

O C108 TEXT LITERAL

M 4440 Texto libre

*"Descripción del nombre técnico correcto de la mercancía peligrosa"*

**COMENTARIOS:**

Formato de texto libre. Existe la posibilidad de utilizar hasta 350 caracteres (5x70).

<p>Ejemplo codificado: Formaldehido en solución inflamable  <b>FTX+AAD+++FORMALDEHIDO EN SOLUCIÓN INFLAMABLE'</b></p>
---

**MEA MEDIDAS**

Función: Especificar medidas físicas, incluido tolerancias, pesos y contadores.

6311	CALIFICADOR DE APLICACIÓN DE MEDIDAS	M an..3
C502	DETALLES DE LA MEDIDA	C
6313	dimensión de la medida, codificado	C an..3
<del>6321</del>	<del>Significado de la medida, codificado</del>	<del>C an..3</del>
6155	Atributo de la medida, codificado	C an..3
6154	Atributo de la medida	C an..70
C174	VALOR/RANGO	C
6411	Calificador de la unidad de medida	M an..3
6314	Valor de la medida	C n..18
<del>6162</del>	<del>Rango mínimo</del>	<del>C n..18</del>
<del>6152</del>	<del>Rango máximo</del>	<del>C n..18</del>
6432	Dígitos significantes	C n..2
<del>7383</del>	<del>INDICADOR DE SUPERFICIE/CAPA, CODIFICADO</del>	<del>C an..3</del>

Uso del grupo: M Rep.: 1

Uso del segmento: M Rep.: 1

M	6311	CALIFICADOR DE APLICACIÓN DE MEDIDAS <i>"AAE" Medida</i>
C	C502	DETALLES DE LA MEDIDA
C	6313	Dimension de la medida, codificadas <i>"AAL" Peso Neto</i>
O	C174	VALOR/ESCALA
M	6411	Calificador de la unidad de medida <i>"KGM" Kilogramo</i>
C	6314	Valor de la medida <i>"Valor numérico"</i>

**COMENTARIOS:**

Se utilizará el segmento MEA para indicar el peso neto de la partida

Ejemplo codificado: Peso neto: "2.500 Kg."  
**MEA+AAE+AAL+KGM:2500'**

**LOC IDENTIFICACION DE LUGAR/LOCALIDAD**

Función: Identifica un país/lugar/localidad

3227	CALIFICADOR DE LUGAR/LOCALIDAD	M an..3
C517	IDENTIFICADOR DE LOCALIDAD	C
3225	Identificación de lugar/localidad	C an..25
1131	Calificador de lista de códigos	C an..3
3055	Agencia responsable de lista de códigos, codificado	C an..3
3224	Lugar/localidad	C an..17
<del>C519</del>	<del>IDENTIF. DE LA PRIMERA LOCALIDAD RELACIONADA</del>	<del>C</del>
<del>3223</del>	<del>Identificación del primer lugar/localidad relacionado</del>	<del>C an..25</del>
<del>1131</del>	<del>Calificador de lista de códigos</del>	<del>C an..3</del>
<del>3055</del>	<del>Agencia responsable de lista de códigos, codificado</del>	<del>C an..3</del>
<del>3222</del>	<del>Primer lugar/localidad relacionado</del>	<del>C an..70</del>
<del>C553</del>	<del>IDENTIF. DE LA SEGUNDA LOCALIDAD RELACIONADA</del>	<del>C</del>
<del>3233</del>	<del>Identificación del segundo lugar/localidad relacionado</del>	<del>C an..25</del>
<del>1131</del>	<del>Calificador de lista de códigos</del>	<del>C an..3</del>
<del>3055</del>	<del>Agencia responsable de lista de códigos, codificado</del>	<del>C an..3</del>
<del>3232</del>	<del>Segundo lugar/localidad relacionado</del>	<del>C an..70</del>
5479	RELACION, CODIFICADO	C an..3

Uso del grupo: M

Rep.: 1

Uso del Segmento:C

Rep.: hasta 99

M 3227 CALIFICADOR DEL LUGAR/SITUACION

*"147" Lugar de estiba*

O C517 IDENTIFICACION DEL LUGAR

C 3225 Place/location identification

*Localización de la carga en el buque en el caso de que la carga no este contenida dentro de un equipo. Se recomienda utilizar los siguientes formatos:**1.- Para buques porta-contenedores, utilizar el formato :**"BBBRRTT" (bay/columna/fila). Si algún dato es menor que la longitud máxima se rellenará a ceros por la izquierda.**2.- Para buques feeder, utilizar el formato:**HHHTTRR (Escotilla/fila/columna). Si algún dato es menor que la longitud máxima se rellenará a ceros por la izquierda.**3.- Para buques Ro-Ro utilizar el formato:**DDBBBRRTT (cubierta/bay/columna/fila)*

4.- Para buques de carga general, utilizar el formato de 3 a 9 caracteres siguiente:  
1º: 3 caracteres (obligatorios) indicando el número de "celda", 01, 02, etc. añadiendo además su ubicación respecto al plano longitudinal, S (Estribor), P (Babor) y C (centro).

2º: 3 caracteres (opcionales) para indicar el nivel de la cubierta. Por ejemplo:

WED = cubierta

TD9 = entrepuente 9

...

...

TD1 = entrepuente 1

LOH = plan de bodega

3º 3 caracteres (opcionales) para alguna otra indicación de la localización de las mercancías dentro de las bodegas.

5.- Para buques tanque: indicar el número del tanque

---

**COMENTARIOS:**

Este segmento es obligatorio cuando se trate de mercancía no containerizada.

---

Ejemplo codificado: "estibado a bordo en el bay 4, columna 8, fila 2" <b>LOC+147+0040802'</b>
--

**SGP DESCONSOLIDACIÓN DE MERCANCIAS**

Función: Especificar la posición de mercancías en relación a un equipo.

C237	IDENTIFICACION DE EQUIPO	M
8260	Número de identificación de equipo	C an..17
4134	<del>Calificador de lista de códigos</del>	C an..3
3055	<del>Agencia responsable de lista de códigos, codificado</del>	C an..3
3207	<del>País, codificado</del>	C an..3
7224	NÚMERO DE EMBALAJES	C n..8

Uso del grupo: C	Rep.: hasta 99
Uso del segmento: M.	Rep.: 1

M	C237	IDENTIFICACION DE EQUIPO
O	8260	Número de identificación de equipo

*"Número de contenedor". Para los contenedores ISO, el número de los contenedores esta compuesto de tres letras del código BIC, seguido de una "U" y un número de 7 dígitos, de los cuales el séptimo es de control.*

C	7224	Número de bultos
---	------	------------------

*"Nº de bultos estibados en el contenedor".*

**COMENTARIOS:**

Este segmento identifica el contenedor/unidad de quipamiento en el que la partida esta estibada.

Ejemplo codificado: Contenedor : "EISU3309230"; nº de bultos: "10" <b>SGP+EISU3309230'+10'</b>
---

**LOC IDENTIFICACION DE LUGAR/LOCALIDAD**

Función: Identifica un país/lugar/localidad

3227	CALIFICADOR DE LUGAR/LOCALIDAD	M an..3
C517	IDENTIFICADOR DE LOCALIDAD	C
3225	Identificación de lugar/localidad	C an..25
1131	Calificador de lista de códigos	C an..3
3055	Agencia responsable de lista de códigos, codificado	C an..3
3224	Lugar/localidad	C an..17
<del>C519</del>	<del>IDENTIF. DE LA PRIMERA LOCALIDAD RELACIONADA</del>	<del>C</del>
<del>3223</del>	<del>Identificación del primer lugar/localidad relacionado</del>	<del>C an..25</del>
<del>1131</del>	<del>Calificador de lista de códigos</del>	<del>C an..3</del>
<del>3055</del>	<del>Agencia responsable de lista de códigos, codificado</del>	<del>C an..3</del>
<del>3222</del>	<del>Primer lugar/localidad relacionado</del>	<del>C an..70</del>
<del>C553</del>	<del>IDENTIF. DE LA SEGUNDA LOCALIDAD RELACIONADA</del>	<del>C</del>
<del>3233</del>	<del>Identificación del segundo lugar/localidad relacionado</del>	<del>C an..25</del>
<del>1131</del>	<del>Calificador de lista de códigos</del>	<del>C an..3</del>
<del>3055</del>	<del>Agencia responsable de lista de códigos, codificado</del>	<del>C an..3</del>
<del>3232</del>	<del>Segundo lugar/localidad relacionado</del>	<del>C an..70</del>
5479	RELACION, CODIFICADO	C an..3

Uso del grupo: C

Rep.: 99

Uso del Segmento:C

Rep.: hasta 1

M 3227 CALIFICADOR DEL LUGAR/SITUACION

*"147" Lugar de estiba*

O C517 IDENTIFICACION DEL LUGAR

C 3225 Place/location identification

*Localización de la carga en el buque en el caso de que la carga este contenida dentro de un equipamient. Se recomienda utilizar los siguientes formatos:**1.- Para buques porta-contenedores, utilizar el formato :**"BBBRRTT" (bay/columna/fila). Si algún dato es menor que la longitud máxima se rellenará a ceros por la izquierda.**2.- Para buques feeder, utilizar el formato:**HHHTTRR (Escotilla/fila/columna). Si algún dato es menor que la longitud máxima se rellenará a ceros por la izquierda.**3.- Para buques Ro-Ro utilizar el formato:**DDBBBRRTT (cubierta/bay/columna/fila)*



---

4.- Para buques de carga general, utilizar el formato de 3 a 9 caracteres siguiente:  
1º: 3 caracteres (obligatorios) indicando el número de "celda", 01, 02, etc. añadiendo además su ubicación respecto al plano longitudinal, S (Estribor), P (Babor) y C (centro).  
2º: 3 caracteres (opcionales) para indicar el nivel de la cubierta. Por ejemplo:  
WED = cubierta  
TD9 = entrepuente 9  
...  
...  
TD1 = entrepuente 1  
LOH = plan de bodega  
3º 3 caracteres (opcionales) para alguna otra indicación de la localización de las mercancías dentro de las bodegas.

---

**COMENTARIOS:**

Cuando la mercancía no esté contenerizada se utilizará el segmento LOC del grupo 009 i22, en caso contrario será obligatoria la especificación de este segmento.

---

Ejemplo codificado: "estibado a bordo en el bay 4, columna 8, fila 2" <b>LOC+147+0040802'</b>
--

**UNT FINAL DE MENSAJE**

Función: Finalizar un mensaje y comprobar si está completo.

0074	NÚMERO DE SEGMENTOS EN UN MENSAJE	M n..6
0062	NÚMERO DE REFERENCIA DEL MENSAJE	M an..14

---

Uso del segmento: M Re.: 1

M 0074 NÚMERO DE SEGMENTOS EN UN MENSAJE  
*Especifica el nº total de segmentos incluidos en el mensaje*

M 0062 NÚMERO DE REFERENCIA DEL MENSAJE  
*El mismo que el indicado en el elemento de datos 0062 del UNH. De esta manera comprueba la finalización del mensaje.*

---

Ejemplo codificado: N° segmentos:"35"; n° referencia:"12349512345" <b>UNT+35+12349512345'</b>
--

## 5. ÍNDICE DE SEGMENTOS

### 5.1 Índice de segmentos utilizados

- UNH:** N° de referencia del mensaje, nombre, versión, directorio
- BGM:** Tipo documento, N° documento, función del mensaje
- DTM:** Fecha y Hora de emisión del documento
- FTX:** Razones de reemplazo/cancelación.
- RFF:** Número de referencia del documento original (reemplazo)
- TDT:** Modo de transporte de entrada, identif. del medio de transporte, n° de viaje.
- RFF:** Número de escala  
Call Sign  
Número de escala  
Información sobre documentación  
Número de personas
- LOC:** Puerto de escala.
- NAD:** Consignatario del buque
- CTA:** Departamento, Persona de contacto
- COM:** Número de teléfono, fax, VHF, ...
- EQD:** Calificador equipo, N° identificación, tipo y tamaño, indicador Vacío/LCL/FCL, validación matrícula ISO
- CNI:** N° de orden del conocimiento
- NAD:** Destinatario y expedidor.
- CTA:** Persona de contacto
- COM:** Número de teléfono, fax, VHF
- RFF:** N° de conocimiento de embarque o número de booking
- GID:** Número de partida, número de bultos, tipo de envase, envase responde a las exigencias IMDG
- PCI:** Marcas
- DGS:** Código MM.PP., clase, n° ONU, punto de inflamación, grupo de envasado, riesgo secundario.
- FTX:** Nombre técnico.
- MEA:** Peso neto, Índice de transporte para sustancias radiactivas, límite de explosividad
- LOC:** Lugar de estiba a bordo de la mercancía
- SGP:** Número de contenedor, número de bultos del contenedor.
- LOC:** Lugar de estiba a bordo del equipo
- UNT:** Número de segmentos, número de referencia del mensaje.

ACUSE DE RECIBO DE LA NOTIFICACIÓN DE  
MERCANCÍAS PELIGROSAS O CONTAMINANTES  
TRANSPORTADAS A BORDO  
SUBSET DEL MENSAJE APERAK  
MENSAJE DE CONSOLIDACIÓN

## **PARTE A2: APERAK DE RESPUESTA A LA NMP**

### **1. INTRODUCCION**

En este apartado de la transacción "Notificación de Mercancías Peligrosas o contaminantes transportadas a bordo", se describe el Acuse de Recibo que el remitente del mensaje de notificación y los submensajes asociados va a recibir. El mensaje es un subset del APERAK, (Application Error and Acknowledgement Message). El directorio de referencia es el D98B.

#### **1.1 Campo de aplicación**

Este es el mensaje que utilizará la Autoridad Portuaria como acuse de recibo a las notificaciones (NMP's), después de verificar su conformidad con los requisitos legales para el control de mercancías peligrosas. En consecuencia, las funciones para las que se va a utilizar el mensaje APERAK son:

- 1- Acuse de recibo de la notificación, reemplazo y cancelación.
- 2.- Rechazo de la notificación, reemplazo y cancelación. Comunicación en su caso de los errores detectados.

#### **1.2 Referencias del mensaje**

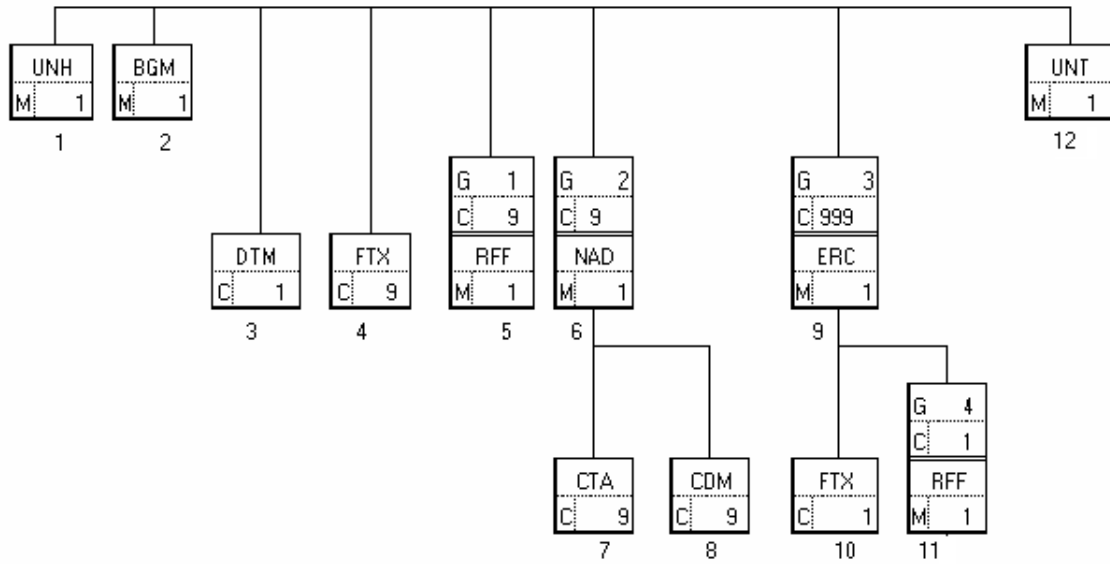
- Número de mensaje secuencial en 0062 del segmento de servicio UNH. Este número será asignado, de forma secuencial, por el remitente para cada mensaje.
- Número de documento en 1004 del segmento BGM, será el número asignado por la Autoridad Portuaria.
- Número del mensaje al que se responde, en el elemento 1154 del segmento RFF.

## **2. DIAGRAMA DE BIFURCACION MENSAJE APERAK**

### **2.1. Indicadores del diagrama de bifurcación**

- El carácter M, cuando se aplica a un elemento de datos simple, elemento de datos compuesto, segmento y/o grupo de segmentos, indica que es obligatorio incluirlo siguiendo la sintaxis de los mensajes UN/EDIFACT.
- El caracter C, en los mismos casos indicados en el punto anterior, indica que su inclusión es condicional siguiendo la sintaxis de los mensajes UN/EDIFACT.

2.2. Diagrama de bifurcación



### 3. ESTRUCTURA DEL MENSAJE

#### 3.1 Segmentos del mensaje

En este apartado se incluye una descripción detallada de los diferentes segmentos utilizados en el mensaje APERAK con indicación para cada segmento de sus características, la función de sus elementos de datos simples y compuestos, la información sobre los códigos (si la hubiese) y un ejemplo codificado del segmento.

Para una mejor comprensión del apartado de descripción de segmentos, es necesario tener en cuenta que:

- Los elementos de datos simples y compuestos tachados (segmento estándar) son los que no van a ser utilizados.
- El número de repeticiones de cada grupo, segmento, elemento de datos compuesto y elemento de datos simple así como su obligatoriedad viene indicado seguidamente de la descripción del segmento estándar (incluye todos sus elementos de datos). Asimismo, en la línea correspondiente a cada elemento de datos compuesto/simple también viene indicado su condición de "Mandatory", Obligatorio ó Condicional según su caso. y utilización
- El carácter O, indica que su inclusión es requerida en el "Subset" utilizado.
- Lo indicado por medio de letra *cursiva* es una explicación del código incluido en el elemento de datos o en su defecto, es una explicación de lo que debe contener un elemento de datos .
- Lo indicado entre "comillas" es código, detallando en cada caso, si es particular, sigue alguna de las recomendaciones UN o es un código estándar de otro tipo



**UNH CABECERA DE MENSAJE**

Función: Encabezar, identificar y especificar un mensaje..

0062	NÚMERO DE REFERENCIA DEL MENSAJE	M an..14
S009	IDENTIFICADOR DEL MENSAJE	M
0065	Identificador del tipo de mensaje	M an..6
0052	Número de versión del tipo de mensaje	M an..3
0054	Número de publicación del tipo de mensaje	M an..3
0051	Agencia controladora	M an..2
0057	Código asignado de asociación	C an..6
0068	<del>REFERENCIA DE ACCESO COMUN</del>	C an..35
S010	<del>ESTADO DE LA TRANSFERENCIA</del>	C
0070	<del>Número de transferencia secuencia mensaje</del>	M n..2
0073	<del>Indicación primera/última secuencia mensaje</del>	C a1

---

Uso del segmento: M Rep.:1

M	0062	NÚMERO DE REFERENCIA DEL MENSAJE	
		<i>Referencia asignada por el transmisor, única para cada mensaje</i>	
M	S009	IDENTIFICADOR DEL MENSAJE	
M	0065	Identificador del tipo de mensaje	
		<i>"APERAK"</i>	
M	0052	Número de versión del tipo de mensaje	
		<i>"D"</i>	
M	0054	Número de publicación del tipo del mensaje	
		<i>"98B" directorio UN/EDIFACT</i>	
M	0051	Agencia controladora	
		<i>"UN" United Nations Economic Commission for Europe-UN/ECE</i>	
O	0057	Código asignado de asociación	
		<i>Código asignado por la organización responsable del desarrollo y mantenimiento de la guía de usuario y que además sirve de identificación de la misma. En este caso: "PE30MC"</i>	

Ejemplo codificado: N° referencia mensaje" 123456"; tipo:" APERAK; n° de versión:"D";Directorio:"98B"; Agencia controladora: UN;Código de asociación:"PE30MP"  
**UNH+123456+APERAK:D:98B:UN: PE30MC'**

**BGM INICIO DEL MENSAJE**

Función: Indicar el tipo y función del mensaje, y transmitir su número de identificación

C002	NOMBRE DEL DOCUMENTO/MENSAJE	C
1001	Nombre del documento/mensaje, codificado	C an..3
<del>4134</del>	<del>Calificador de lista de códigos</del>	<del>C an..3</del>
<del>3055</del>	<del>Agencia responsable de lista de códigos, codificado</del>	<del>C an..3</del>
<del>4000</del>	<del>Nombre del documento/mensaje</del>	<del>C an..35</del>
1004	NÚMERO DE DOCUMENTO/MENSAJE	C an..35
1225	FUNCION DEL MENSAJE, CODIFICADO	C an..3
<del>4343</del>	<del>TIPO DE RESPUESTA, CODIFICADO</del>	<del>C an..3</del>

Uso del segmento: M Rep.:1

- O C002 NOMBRE DOCUMENTO/MENSAJE
- O 1001 Nombre del documento/mensaje, codificado

*Para el APERAK el nombre del documento tendrá el valor siguiente:*

*“962” Aceptado*

*“963” Errores*

- O 1004 NÚMERO DEL DOCUMENTO/MENSAJE

*“ número del mensaje”*

- O 1225 FUNCION DEL MENSAJE, CODIFICADO

*“27” No aceptado*

*“44” Aceptado*

**COMENTARIO:**

Ejemplo: N° mensaje:"123495654321"; Aceptado.

**BGM+DGN+123495654321+962'**

**DTM FECHA/HORA/PERIODO**

Función: Especificar fecha, hora y periodo

C507	FECHA/HORA/PERIODO	M
2005	Calificador de fecha/hora/periodo	M an..3
2380	Fecha/hora/periodo	C an..35
2379	Calificador de formato de fecha/hora/periodo	C an..3

---

Uso del Segmento: O Rep.: 1

M	C507	FECHA/HORA/PERIODO
M	2005	Calificador de fecha/hora/periodo
		<i>"137" Fecha de emisión del mensaje</i>
O	2380	Fecha/hora/periodo
		<i>"CCYYMMDDHHMM"Formato</i>
O	2379	Calificador de formato de fecha/hora/periodo
		<i>"203" CCYYMMDDHHMM, año,mes,dia,hora,minuto</i>

---

<p>Ejemplo codificado: Fecha emisión: 3 de Agosto de 2003, a las 0800 Hrs.  <b>DTM+137:200308030800:203'</b></p>
--

**FTX TEXTO LIBRE**

Función: Proporciona información en forma de texto en formato libre o codificada.

4451	CALIFICADOR DEL OBJETO DEL TEXTO	M an..3
4453	<del>FUNCION DEL TEXTO, CODIFICADO</del>	C an..3
<del>C107</del>	<del>REFERENCIA DEL TEXTO</del>	C
4441	Texto libre, codificado	M an..3
1131	Calificador de lista de códigos	C an..3
3055	Agencia responsable de lista de códigos, codificado	C an..3
C108	TEXTO LITERAL	C
4440	Texto libre	M an..70
4440	Texto libre	C an..70
4440	Texto libre	C an..70
4440	Texto libre	C an..70
4440	Texto libre	C an..70
3453	<del>IDIOMA, CODIFICADO</del>	C an..3

Uso del segmento: C

Rep.: hasta 1

M	4451	Calificador del objeto del texto <i>"RAH" Información relativa a riesgo inducido por la mercancía y/o instrucción de manipulación</i>
O	C108	TEXT LITERAL
M	4440	Texto libre  <i>"Texto libre"</i>

**COMENTARIOS:**

3ª Función del segmento FTX: Observaciones, siempre serán en forma de texto libre con el calificador "RAH" .

Ejemplo codificado: "El acceso habitual cerrado, utilizar entrada principal"  
**FTX+RAH+++EL ACCESO HABITUAL CERRADO, UTILIZAR ENTRADA PRINCIPAL'**

**RFF REFERENCIA**

Función: Especificar una referencia.

C506	REFERENCIA	M
1153	Calificador de referencia	M an..3
1154	Número de referencia	C an..35
1156	Número de línea	C an..6
4000	Número de versión de la referencia	C an..35

---

Uso del grupo:	O	Rep.: 1
Uso del segmento:	M	Rep.: 1

M C506 REFERENCIA

M 1153 Calificador de la referencia

*"ACW" Referencia del mensaje al que se responde*

O 1154 Número de referencia

*"Nº indicado en el segmento BGM del mensaje al que se responde"*

**COMENTARIO:**

1ª Función: Identificar el mensaje al que se responde indicando el nº que venía en el Elemento de datos 1004 del segmento BGM del mensaje inicial.

---

<p>Ejemplo codificado: aceptación del nº de notificación: "27889000001"  <b>RFF+ACW:27889000001'</b></p>
--

**NAD NOMBRE Y DIRECCION**

Función: Especificar el nombre y dirección y su función relacionada.

3035	CALIFICADOR DE PARTE O ENTIDAD	M an..3
C082	IDENTIFICACION DE LA PARTE O ENTIDAD	C
3039	Identificación de la parte o entidad, codificado	M an..35
1131	<del>Calificador de lista de códigos</del>	<del>C an..3</del>
3055	<del>Agencia responsable de lista de códigos, codificado</del>	<del>C an..3</del>
<del>C058</del>	<del>NOMBRE Y DIRECCION</del>	<del>C</del>
<del>3124</del>	<del>Línea de nombre y dirección</del>	<del>M an..35</del>
<del>3124</del>	<del>Línea de nombre y dirección</del>	<del>C an..35</del>
<del>3124</del>	<del>Línea de nombre y dirección</del>	<del>C an..35</del>
<del>3124</del>	<del>Línea de nombre y dirección</del>	<del>C an..35</del>
<del>3124</del>	<del>Línea de nombre y dirección</del>	<del>C an..35</del>
<del>C080</del>	<del>NOMBRE DE LA PARTE O ENTIDAD</del>	<del>C</del>
<del>3036</del>	<del>Nombre de la parte o entidad</del>	<del>M an..35</del>
<del>3036</del>	<del>Nombre de la parte o entidad</del>	<del>C an..35</del>
<del>3036</del>	<del>Nombre de la parte o entidad</del>	<del>C an..35</del>
<del>3036</del>	<del>Nombre de la parte o entidad</del>	<del>C an..35</del>
<del>3036</del>	<del>Nombre de la parte o entidad</del>	<del>C an..35</del>
<del>3045</del>	<del>Formato del nombre de la parte o entidad, codificado</del>	<del>C an..3</del>
<del>C059</del>	<del>CALLE</del>	<del>C</del>
<del>3042</del>	<del>Calle y número/Apartado de correos</del>	<del>M an..35</del>
<del>3042</del>	<del>Calle y número/Apartado de correos</del>	<del>C an..35</del>
<del>3042</del>	<del>Calle y número/Apartado de correos</del>	<del>C an..35</del>
3164	NOMBRE DE LA CIUDAD	C an..35
3229	IDENTIFICACION DE SUB ENTIDAD PAIS	C an..9
3251	IDENTIFICACION DEL CODIGO POSTAL	C an..9
3207	PAIS, CODIFICADO	C an..3

Uso del grupo:	C	Rep.: 1
Uso del segmento:	M	Rep.: 1

M 3035 CALIFICADOR DEL INTERESADO

*"MS" Remitente del mensaje*

C C082 DETALLES DE LA IDENTIFICACION DEL INTERESADO

M 3039 Identificación del interesado

*"Código de capitania"*

**COMENTARIO:**

1ª Función: El segmento NAD se utilizará para indicar el remitente del mensaje

Ejemplo codificado: Remitente: "Autoridad Portuaria"  
**NAD+MS+AUTORIDAD PORTUARIA'**

**CTA INFORMACION SOBRE CONTACTOS**

Función: Indicar una persona o un departamento a quien se debería dirigir la comunicación.

3139	<del>FUNCIÓN DE CONTACTO, CODIFICADO</del>	C n..3
C056	IDENTIFICACIÓN DEL DEPARTAMENTO O EMPLEADO	C
3413	<del>Identificación del departamento o empleado, codificado</del>	C an..17
3412	Departamento o empleado	C an..35

---

Uso del grupo:	C	Rep.: 1
Uso del segmento:	M	Rep.: 1

C	C056	IDENTIFICACIÓN DEL DEPARTAMENTO O EMPLEADO
C	3412	Departamento o empleado

*"MM.PP."*

**COMENTARIOS:**

Este segmento irá asociado a cada ocurrencia del segmento NAD

<p>Ejemplo codificado: Departamento: "MM.PP." CTA++:MMPP'</p>
---

**COM CONTACTOS DE COMUNICACION**

Función: Indicar los números de persona o departamento a los que se debería dirigir la comunicación.

C076	CONTACTOS DE COMUNICACIÓN	C
3148	Número de comunicación	C an..25
3155	Calificador de canal de comunicación	C an..3

---

Uso del grupo:	C	Rep.: 1
Uso del segmento:	C	Rep.: 1

C	C076	CONTACTOS DE COMUNICACIÓN
C	3148	Número de comunicación

"963.999.444"

C	3155	Calificador de canal de comunicación
---	------	--------------------------------------

"TE" N° de teléfono

**COMENTARIOS:**

Este segmento irá asociado a cada ocurrencia del segmento NAD .

Ejemplo codificado: N° de teléfono "963.999.444"  
**COM+963999444:TE'**



**ERC INFORMACION DE ERRORES DE APLICACIÓN**

Función: Identificar el tipo de errores de aplicación dentro de un mensaje

C901	INFORMACION SOBRE EL ERROR DE APLICACIÓN	M
9321	Error de aplicación, codificado	M an..3
<del>4134</del>	<del>Calificador de lista de códigos</del>	<del>C an..3</del>
<del>3055</del>	<del>Agencia responsable de lista de códigos, codif.</del>	<del>C an..3</del>

---

Uso del Grupo: C	Rep.: hasta 999
Uso del segmento: M	Rep.: 1

M C901 INFORMACION SOBRE EL ERROR DE APLICACIÓN

M 9321 Error de aplicación, codificado.

*Se consignará el código de error producido por la aplicación, según el Acuerdo de Intercambio.*

**COMENTARIO:**

La función de este grupo de segmentos es identificar el error o errores dentro de un mensaje específico e indicar detalles relativos al tipo de error

Ejemplo codificado: Error de aplicación: "456"  
**ERC+456'**

**FTX TEXTO LIBRE**

Función: Proporciona información en forma de texto en formato libre o codificado.

4451	CALIFICADOR DEL OBJETO DEL TEXTO	M an..3
4453	<del>FUNCION DEL TEXTO, CODIFICADA</del>	C an..3
<del>C107</del>	<del>REFERENCIA DEL TEXTO</del>	<del>C</del>
4441	Texto libre, codificado	M an..3
1131	Calificador de lista de códigos	C an..3
3055	Agencia responsable de lista de códigos, codif.	C an..3
C108	TEXTO LITERAL	C
4440	Texto libre	M an..70
4440	Texto libre	C an..70
4440	Texto libre	C an..70
4440	Texto libre	C an..70
4440	Texto libre	C an..70
3453	<del>IDIOMA, CODIFICADO</del>	C an..3

Uso del Grupo: C

Rep.: hasta 999

Uso del segmento: C

Rep.: 1

M 4451 Calificador del objeto del texto

*"AAO" Descripción de errores*

O C108 TEXTO LITERAL

M 4440 Texto libre

*"Observaciones o aclaraciones sobre los errores detectados."*

**COMENTARIOS:**

Pueden utilizarse hasta cinco elementos de datos 4440 si la longitud del texto lo requiere. Se indicará un texto que clarifique la localización del error referenciado.

Ejemplo codificado: Nombre técnico del producto no identificado  
**FTX+AAO++++NOMBRE TECNICO DEL PRODUCTO NO IDENTIFICADO'**

**RFF REFERENCIA**

Función: Especificar una referencia.

C506	REFERENCIA	M
1153	Calificador de referencia	M an..3
1154	Número de referencia	C an..35
<del>1156</del>	<del>Número de línea</del>	C an..6
4000	Número de versión de la referencia	C an..35

---

Uso del grupo: C	Rep.: 1
Uso del segmento:M	Rep.: 1

M C506 REFERENCIA

M 1153 Calificador de referencia

*“HDR” Encabezamiento*  
*“CNI” Error en grupo CNI*  
*“GID” Error en grupo GID*

O 1154 Número de referencia

*“número del elemento calificado arriba”*  
*En caso de “HDR” indicar 000*

**COMENTARIO:**

Grupo de segmentos indicativos de la localización de los errores.

<p>Ejemplo codificado: error detectado en segmento GID nº 1  <b>RFF+GID:001'</b></p>
--

**UNT FINAL DE MENSAJE**

Función: Finalizar un mensaje y comprobar si está completo.

0074 NÚMERO DE SEGMENTOS EN UN MENSAJE M n..6

0062 NÚMERO DE REFERENCIA DEL MENSAJE M an..14

---

Uso del segmento: M Rep.:1

M 0074 NÚMERO DE SEGMENTOS EN UN MENSAJE

*Especifica el nº total de segmentos en el mensaje*

M 0062 NÚMERO DE REFERENCIA DEL MENSAJE

*El mismo que el indicado en el elemento de datos 0062 del UNH. De esta manera comprueba la finalización del mensaje.*

---

Ejemplo codificado: N° de segmentos "13"; n° de referencia"12349512345" <b>UNT+13+12349512345'</b>
---

## 4. ÍNDICE DE SEGMENTOS

### 4.1 Índice de segmentos utilizados

<b>UNH</b>	Nº de referencia del mensaje, nombre, versión, revisión, directorio.
<b>BGM</b>	Tipo de documento, nº de documento (secuencial) y función del mensaje.
<b>DTM</b>	Fecha de emisión del mensaje
<b>FTX</b>	Observaciones.
<b>RFF</b>	Nº de referencia del mensaje al que se responde.
<b>NAD</b>	Identificación del remitente y localización de las MM.PP; Identificación del destinatario del mensaje
<b>CTA</b>	Departamento
<b>COM</b>	Nº de teléfono, fax, telex
<b>ERC</b>	Indicación de los errores.
<b>FTX</b>	Observaciones en texto.
<b>RFF</b>	Indicación de la localización de errores.
<b>UNT</b>	Número de segmentos, número de referencia del mensaje.

## 4.2 Segmentos utilizados por tipo de mensaje

### 4.2.1 Admisión de la notificación

<b>UNH</b>	Nº de referencia del mensaje, nombre, versión, revisión, directorio.
<b>BGM</b>	Tipo de documento, nº de documento (secuencial) y función del mensaje.
<b>DTM</b>	Fecha de emisión del mensaje
<b>FTX</b>	Observaciones.
<b>RFF</b>	Nº de referencia del mensaje al que se responde. Indicador de detalles autorización e instrucciones en su caso
<b>NAD</b>	Identificación del remitente
<b>CTA</b>	Departamento
<b>COM</b>	Nº de teléfono, fax, telex
<b>UNT</b>	Número de segmentos, número de referencia del mensaje.

### 4.2.3 Rechazo de la notificación, por error

<b>UNH</b>	Nº de referencia del mensaje, nombre, versión, revisión, directorio.
<b>BGM</b>	Tipo de documento, nº de documento (secuencial) y función del mensaje.
<b>DTM</b>	Fecha de emisión del mensaje
<b>RFF</b>	Nº de referencia del mensaje al que se responde.
<b>NAD</b>	Identificación del remitente
<b>CTA</b>	Departamento
<b>COM</b>	Nº de teléfono, fax, telex
<b>ERC</b>	Indicación de los errores.
<b>FTX</b>	Observaciones en texto. Información adicional sobre la localización de errores
<b>RFF</b>	Indicación de la localización de errores.
<b>FTX</b>	Observaciones en texto.
<b>UNT</b>	Número de segmentos, número de referencia del mensaje.