
Entrada Terrestre de Mercancías

Guía de usuario del mensaje EDI
COPARN
(Container pre-notification)

Admítase de la mercancía

Versión 5.1
D.99A

Mensaje:	COPARN E02
Versión:	5.1
Fecha:	Abril de 2013
Fuente:	<i>Port de Barcelona</i>

© Port de Barcelona

La información de este documento está sujeta a cambios sin notificación previa.

La última versión de esta guía será la publicada en la web del Port de Barcelona:
www.forumtelematic.org

0	<i>Control de cambios</i>	1
	Control de cambios	1
1	<i>Introducción</i>	3
	Introducción	3
	Función del mensaje (según UN/EDIFACT)	3
	Funciones de esta implementación del mensaje (según el Port de Barcelona)	4
2	<i>Indicadores de estado y de uso</i>	5
3	<i>Branching diagram</i>	7
4	<i>Estructura del mensaje</i>	8
	Segment Header : UNH - BGM - DTM - FTX	9
	UNH Cabecera del mensaje	9
	BGM Inicio del mensaje	10
	DTM Fecha/Hora/Periodo	11
	FTX Texto libre	11
	Grupo 1 : RFF	13
	RFF Referencia	13
	Grupo 2 : TDT – LOC – DTM	15
	TDT Detalles del transporte	15
	LOC Localización	17
	DTM Fecha/Hora/Periodo	18
	Grupo 3 : NAD - Grupo 4	20
	NAD Nombre y dirección	20
	Grupo 4: CTA	22
	CTA Información del contacto	22
	Grupo 5: GID – HAN – FTX – MEA – Grupo 7 – Grupo 8	23
	GID Detalles de la partida	23
	HAN Instrucciones de manipulación	24
	FTX Texto libre	25
	MEA Medidas	26
	Grupo 7: SGP	27
	SGP Equipos de la partida	27
	Grupo 8: DGS - FTX	28

DGS Mercancías peligrosas	28
FTX Texto libre	29
Grupo 9: EQD – RFF – MEA – DIM – TMP – SEL – FTX	31
EQD Detalles del equipo	31
RFF Referencia	32
MEA Medidas	32
DIM Dimensión	33
TMP Temperatura	34
SEL Precinto	35
FTX Texto libre	36
Segment Trailer : UNT	38
UNT Final de mensaje	38
5 Elementos de información del mensaje	39
6 Relación de segmentos para cada función del mensaje	41
1- Admítase de la mercancía	41
7 Ejemplos	43
1- Admítase de la mercancía	43
8 Anexos	44
9 Mantenimiento de la guía	47

0 Control de cambios

Control de cambios

Cambios respecto a la versión 5.0 de julio de 2009:

- Se modifica el segmento FTX (grupo 9) para indicar las instrucciones de carga más comunes mediante la lista de códigos recopiladas por ITIGG. Para ello se añade el calificador “LOI” al elemento de datos 4451 y se añade el elemento de datos 4441 dónde se indicará el código a emplear de la lista.
- Se añade el anexo 8.1 con las listas de códigos recopiladas por ITIGG para indicar las instrucciones de carga más comunes.

Cambios respecto a la versión 2.5 de marzo de 2008:

- Se adapta el mensaje para aquellos casos en los que el transporte principal sea por ferrocarril (mercancías que llegan al puerto por ferrocarril y salen en camión/ferrocarril).
 - Se añaden los códigos “2” y “3” en el elemento de datos 8067 del segmento TDT para indicar que el transporte posterior se efectuará por ferrocarril o carretera respectivamente.
 - En el elemento de datos 8213 del segmento TDT, cuando el transporte principal sea por ferrocarril, se podrá indicar el código de servicio del tren¹.
 - El elemento de datos 8212 del segmento TDT sólo se empleará cuando el transporte principal sea marítimo y, en este supuesto, se deberá indicar el nombre del buque.
 - En el elemento de datos 3225 del segmento LOC del grupo 2 se deberá indicar el UN/LOCODE del lugar o la estación de destino y, si el transporte principal es ferroviario, se podrá indicar el código asignado por ADIF o la UIC para la estación de destino.

Cambios respecto a la versión 2.3 de febrero de 2006:

- La fecha estimada de salida pasa de obligatoria a condicional en el segmento DTM (grupo 2).

Cambios respecto a la versión 2.2 de 10/05/2005:

¹ Para identificar un tren se requiere el código de servicio (elemento de datos 8213 del segmento TDT del grupo 2) y su fecha de salida (segmento DTM del grupo 2).



- Cambio de formato de la guía
 - Además de la función del mensaje en la implementación del Port de Barcelona, se añade función del mensaje según UN/EDIFACT
 - Se revisan los códigos de los indicadores de estado y de uso
 - Se incluye diagrama de bifurcación del mensaje
 - Se incluye una referencia a los elementos de información, del conjunto de datos del Puerto de Barcelona, que aparecen en el mensaje.
-
- El segmento LOC del grupo 2 pasa de obligatorio a opcional (muelle, puerto de descarga y puerto de transbordo)
 - Siguiendo las recomendaciones de UN/CEFACT, se eliminan determinados elementos de datos 1131 y 3055 cuando, en determinado contexto, la indicación del responsable de la lista de códigos no aporta información.
 - Se añade en el segmento DTM (grupo 2) una nueva función para indicar la fecha prevista de entrega de la mercancía.
 - Se añade el segmento COM al grupo 4 para identificar el modo de contacto.
 - Se eliminan los elementos de datos 8078 (número de página IMDG) y 8092 (número de versión) del segmento DGS.

1 Introducción

Introducción

Esta guía cubre el detalle de la implementación desarrollada por el Port de Barcelona del mensaje de anuncio de contenedores (COPARN) para su uso en el intercambio electrónico de datos entre distintos actores de la Comunidad Logístico-Portuaria.

Función del mensaje (según UN/EDIFACT)

Se trata de un mensaje con una instrucción de liberar, aceptar o solicitar contenedores o para anunciar su inminente llegada.

La orden puede referirse a contenedores llenos (FCL o LCL), a la preparación de contenedores vacíos antes de la carga o después de su llenado, así como a la preparación para el alquiler de los contenedores vacíos (*on-hire* y *off-hire* de los contenedores).

Este mensaje forma parte de un conjunto de mensajes relativos a la logística de los contenedores. Estos mensajes contribuyen a la facilitación del intercambio intermodal de contenedores, incidiendo en el intercambio de la información asociada a esas operaciones.

El escenario de negocio para los mensajes de contenedores se recoge en el documento “*Guide to the scenario of EDIFACT container messages*” mantenido por SMDG en estrecha colaboración con UN/CEFACT.

Principios:

Área de negocio:

Actividades previas al transporte y transporte de equipos o contenedores

Emisores del mensaje:

Cargador, Transitario, Consignatario, *Container freight station* (CFS), Receptor

Receptores del mensaje:

Transitario, Consignatario, Terminal de contenedores, Terminal interior, Dépot de contenedores, *Container freight station* (CFS), Compañía de alquiler de contenedores



Funciones de esta implementación del mensaje (según el Port de Barcelona)

A pesar de que el mensaje se ha desarrollado en un escenario de transporte de contenedores, la implementación del Port de Barcelona pretende ser válida para cualquier tipo de presentación de la mercancía y para cualquier modo de transporte terrestre.

A continuación se describen las distintas funciones que pueden implementarse a partir del contenido de esta guía:

A. Admítase de la mercancía (para cualquier tipo de presentación de la mercancía)

Se trata de un mensaje que envía el agente que actúa en representación del transportista marítimo (generalmente el consignatario) a la terminal de carga, para indicarle que se recibirá determinada mercancía y que este agente se responsabiliza de la operación y correrá con los gastos derivados de la misma.

2 Indicadores de estado y de uso

Los indicadores de estado (“M” y “C”) forman parte del estándar UN/EDIFACT e indican los requerimientos mínimos para cumplir con la estructura del mensaje. Ello no es útil para la implementación real de esos mensajes. Los indicadores de estado del estándar son:

Valor	Descripción
M	Obligatorio (del inglés, mandatory) La entidad marcada así debe aparecer en todos los mensajes y ello debe hacerse extensivo a todas las guías de implementación de mensajes basadas en ese mensaje estándar.
C	Condicional (del inglés, conditional) La entidad marcada así, sólo se usará de común acuerdo entre las partes involucradas en el intercambio.

Los indicadores de uso son indicadores propios de cada implementación y describen el **uso particular** de los indicadores de estado condicionales del mensaje estándar de UN/EDIFACT.

Describen el **uso acordado entre las partes** de las distintas entidades que forman los mensajes: grupos de segmentos, segmentos, elementos de datos compuestos y simples.

Los indicadores de uso son:

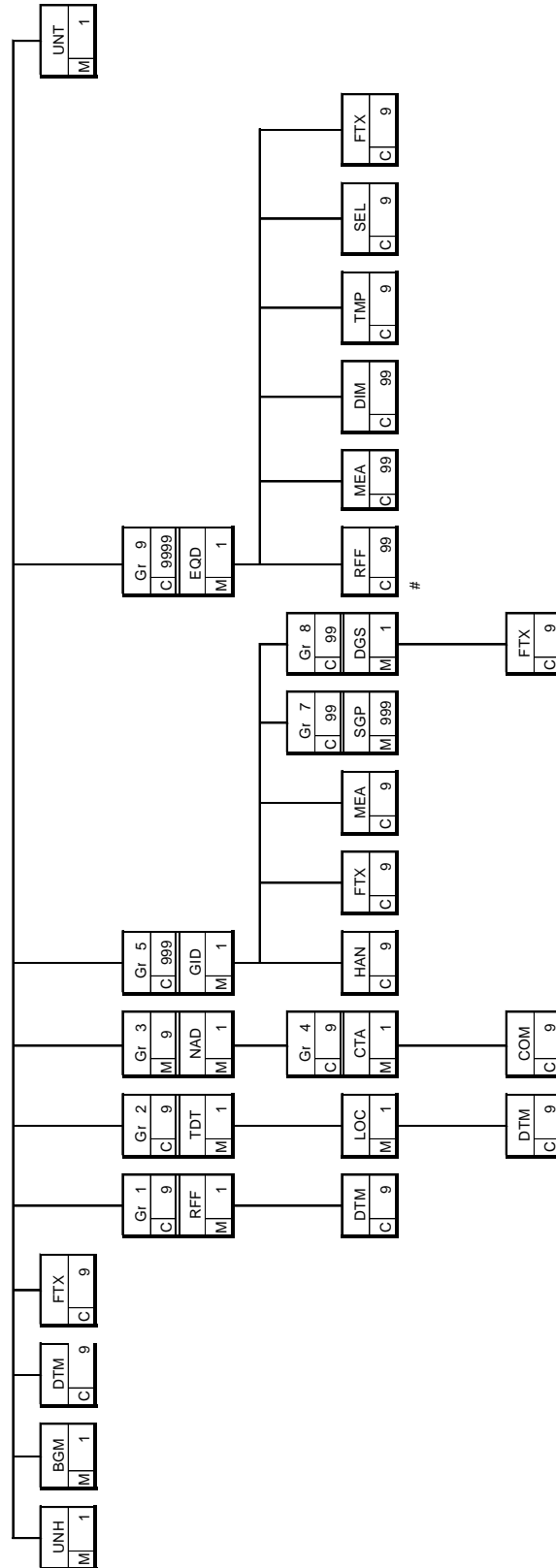
Valor	Descripción
M	Obligatorio (del inglés, mandatory) Indica que el ítem es obligatorio en el mensaje UN/EDIFACT.
R	Necesario (del inglés, required) Indica que el ítem debe aparecer en esta implementación.
D	Dependiente (del inglés, dependent) Indica que el uso de este ítem depende de una condición o conjunto de condiciones bien determinada. Esas condiciones deberán aparecer claramente especificadas en la guía de la implementación.
O	Opcional (del inglés, optional) Indica que este ítem aparecerá según la necesidad expresada por ambos interlocutores.
X	Sin usar (del inglés, “not used”) Indica que este ítem no se usará en esta implementación.

Cuando un segmento de un grupo de segmentos esté marcado con los indicadores de uso “M” o “R”, pero el grupo de segmentos del que depende esté marcado como “O” o “D”, el segmento únicamente se transmitirá cuando el grupo de segmentos del que forma parte se use.



Este mismo criterio deberá aplicarse a los elementos de datos compuestos y simples de un segmento o a los elementos de datos simples de un elemento de datos compuesto.

3 Branching diagram



4 Estructura del mensaje

En este apartado se incorpora una descripción detallada de los segmentos utilizados en el mensaje COPARN. Para cada segmento de datos se incluyen sus características, las funciones de sus elementos de datos simples y compuestos, la información sobre los códigos (si existen) y un ejemplo para cada uno de los segmentos.

Segment Header : UNH - BGM - DTM - FTX

UNH Cabecera del mensaje

Función Encabezar, identificar y especificar el mensaje.
Uso segmento EDIFACT M 1
Uso del segmento Port de Barcelona M 1

0062	NÚMERO DE REFERENCIA DEL MENSAJE	M	an .. 14
S009	IDENTIFICADOR DEL MENSAJE	M	
0065	Identificador del tipo de mensaje	M	an .. 6
0052	Número de versión del tipo de mensaje	M	an .. 3
0054	Número de publicación del tipo de mensaje	M	an .. 3
0051	Agencia controladora	M	an .. 2
0057	Código asignado de asociación	C	an .. 6
0068	REFERENCIA DE ACCESO COMÚN	C	an .. 35
S010	ESTADO DE LA TRANSFERENCIA	C	
0070	Secuencia de la transferencia	M	n .. 2
0073	Primera y última transferencia	C	a 1

Uso del segmento

UNH	M 1	
M	0062	NÚMERO DE REFERENCIA DEL MENSAJE <i>Referencia asignada por el transmisor. El formato es libre. Una posible codificación para la referencia es la siguiente: "UUUUAAAANNNNNN" donde UUUU es el código de usuario, AAAA es el año en curso y NNNNNN es un número secuencial de mensaje definido por el emisor.</i>
M	S009	IDENTIFICADOR DEL MENSAJE
M	0065	Identificador del tipo de mensaje <i>"COPARN" Container pre-notification message</i>
M	0052	Número de versión del tipo de mensaje <i>"D"</i>
M	0054	Número de publicación del tipo de mensaje <i>"99A" directorio UN/EDIFACT</i>
M	0051	Agencia controladora <i>"UN" United Nations Economic Commission for Europe -UN/ECE/TRADE/WP.4 United Standard Messages (UNSM)</i>
R	0057	Código asignado de asociación <i>"FTLM10" Código asignado por la organización responsable del desarrollo y mantenimiento de la guía de usuario y que además sirve de identificación de la misma.</i>



Ejemplo: UNH+ FTLM2005012345+COPARN:D:99A:UN:FTLM10'

BGM Inicio del mensaje

Función	Indicar el tipo y función del mensaje, y transmitir el número de identificación.
Uso segmento EDIFACT	M 1
Uso del segmento Port de Barcelona	M 1

C002	NOMBRE DEL DOCUMENTO/MENSAJE	M	
1001	Nombre del Documento/Mensaje, codificado	C	an .. 3
1131	Calificador de la lista de códigos	C	an .. 3
3055	Agencia responsable de la lista de códigos, codificado	C	an .. 3
1000	Nombre del Documento/Mensaje	C	an .. 35
C106	IDENTIFICACIÓN DE DOCUMENTO/MENSAJE	C	
1004	Número de Documento/Mensaje	C	an .. 35
1225	FUNCIÓN DEL MENSAJE, CODIFICADO	C	an .. 3
4343	TIPO DE RESPUESTA, CODIFICADO	C	an .. 3

Uso del segmento

BGM M 1		
M	C002	NOMBRE DEL DOCUMENTO/MENSAJE
R	1001	Nombre del Documento/Mensaje, codificado <i>"135" Transport equipment on-hire order</i>
R	C106	IDENTIFICACIÓN DE DOCUMENTO/MENSAJE
R	1004	Número de Documento/Mensaje Elemento #1: Referencia del mensaje <i>Indica el número de documento de transporte asignado por el emisor del mensaje. El número deberá tener el siguiente formato: "CCCCCCCCAAAANNNNNN", donde CCCCCCCC es el número de identificación fiscal (CIF o NIF) del emisor del mensaje, AAAA es el año en curso y NNNNNN es un número secuencial definido por el emisor.</i>
R	1225	FUNCIÓN DEL MENSAJE, CODIFICADO Elemento #2: Función del mensaje <i>Se utilizan los siguientes códigos según corresponda: "9" Original o primer envío. "1" Cancelación de un mensaje original "5" Substitución del documento enviado anteriormente con el mismo número de referencia para el actual.</i>
Ejemplo: BGM+135+Q0123456C2005123456+9'		

**Comentarios al segmento BGM:**

Sobre las cancelaciones y sustituciones de documentos, el receptor del mensaje sólo aceptará un mensaje con el código "1" o "5" en el elemento de datos 1225 si previamente ha sido enviado un mensaje con el mismo número de documento (elemento de datos 1004).

Si se trata de la primera notificación el receptor del mensaje solo aceptará un mensaje con el código "9" en el elemento de datos 1225 si previamente no ha recibido un mensaje con el mismo número de documento.

DTM Fecha/Hora/Periodo

Función Especificar la fecha y hora en que se genera el mensaje

Uso segmento EDIFACT C 9

Uso del segmento Port de Barcelona R 1

C507	FECHA/HORA/PERIODO	M	
2005	Calificador de Fecha/Hora/Periodo	M	an .. 3
2380	Fecha/Hora/Periodo	C	an .. 35
2379	Calificador de formato de Fecha/Hora/Periodo	C	an .. 3

Uso del segmento

DTM		R 1
M	C507	FECHA/HORA/PERIODO
M	2005	Calificador de Fecha/Hora/Periodo <i>"137" Fecha y hora en que el documento/mensaje se emite</i>
R	2380	Fecha/Hora/Periodo Elemento #3: Fecha de confección del documento <i>"CCYYMMDDHHMM" CCYY año, MM mes, DD día, HH hora, MM minuto</i>
R	2379	Calificador de formato de Fecha/Hora/Periodo <i>"203" CCYYMMDDHHMM</i>
Ejemplo: DTM+137:200508301630:203'		

FTX Texto libre

Función Proporciona información en forma de texto en formato libre o codificado

Uso segmento EDIFACT C 9

Uso del segmento Port de Barcelona O 4



4451	CALIFICADOR DEL OBJETO DEL TEXTO	M	an .. 3
4453	FUNCIÓN DEL TEXTO, CODIFICADO	C	an .. 3
C107 REFERENCIA DEL TEXTO			
4441	Texto libre, codificado	C	an .. 3
1131	Calificador de lista de códigos	M	an .. 3
3055	Agencia responsable de lista de códigos, codificado	C	an .. 3
C108 TEXTO LITERAL			
4440	Texto libre	C	an .. 70
4440	Texto libre	C	an .. 70
4440	Texto libre	C	an .. 70
4440	Texto libre	C	an .. 70
4440	Texto libre	C	an .. 70
3453	IDIOMA, CODIFICADO	C	an .. 3

Uso del segmento

FTX		O 4
M	4451	Calificador del objeto de texto "ACB" : Información adicional "CHG" : Información sobre cambios "ZSE" Dirección de correo electrónico del emisor del mensaje "ZRE" Dirección de correo electrónico del receptor del mensaje
R	C108	TEXTO LITERAL
M	4440	Texto libre Elemento #5 : Información adicional Elemento # 8: Información de los cambios Elemento #160: Medio de contacto por e-mail (emisor del mensaje) Elemento #152: Medio de contacto por e-mail (receptor del mensaje) Observaciones e informaciones de tipo general en formato de texto libre. Posibilidad de emplear hasta 350 caracteres (5x70). Para los calificadores "ZRE" y "ZSE", el texto debe corresponder a una dirección de correo electrónico con el formato: nombre@host , sin añadir otro tipo de caracteres.
Ejemplo: FTX+ACB+++TEXTO LIBRE'		

**Grupo 1 : RFF**

Función	Grupo de segmentos que especifican una referencia y una fecha para todo el mensaje.
Uso grupo EDIFACT	C 9
Uso grupo Port de Barcelona	R 2 / O 4 (Necesario dos veces y cuatro veces opcional)

RFF Referencia

Función	Especificar una referencia
Uso segmento EDIFACT	M 1
Uso del segmento Port de Barcelona	M 1

C506	REFERENCIA	M	
1153	Calificador de referencia	M	an .. 3
1154	Número de referencia	C	an .. 35
1156	Número de línea	C	an .. 6
4000	Número de versión de la referencia	C	an .. 35
1060	Número de revisión	C	an .. 6

Uso del segmento

RFF	M 1	
M	C506	REFERENCIA
M	1153	Calificador de referencia "ACA" Cargo acceptance order reference number (nº de admítase)) Ambos números deberán tener el siguiente formato: "CCCCCCCCAAAANNNNNN", donde CCCCCCCC es el número de identificación fiscal (CIF o NIF) del emisor del mensaje, AAAA es el año en curso y NNNNNN es un número secuencial definido por el emisor. "BN" Número de booking "VON" Número de escala (según la Autoridad Portuaria) (OPCIONAL) "ACW" Referencia a un mensaje previo (OPCIONAL) "SI" Shipper's identifying number for shipment (Referencia del exportador) (OPCIONAL) "FF" Freight forwarder's reference number (Referencia del transitario) (OPCIONAL)
R	1154	Número de referencia Elemento #10: Número de orden de admisión (admítase) Elemento #19: Número de Booking Elemento # 50: Número de escala (según Autoridad Portuaria) (OPCIONAL) Elemento #17: Referencia a un mensaje previo (OPCIONAL) Elemento #18: Referencia del Exportador (OPCIONAL) Elemento #194: Referencia del transitario (OPCIONAL)



Ejemplo: RFF+ACW:B4444444442005123456'
RFF+VON:97886'
RFF+SI:99999'

Grupo 2 : TDT – LOC – DTM

Función Grupo de segmentos que sirven para indicar los detalles de movimiento de contenedores por parte del transporte marítimo y terrestre, tales como el modo y medio de transporte y la fecha de llegada.

Uso grupo EDIFACT C 9

Uso grupo Port de Barcelona R 1 Se informará sobre el transporte principal.

TDT Detalles del transporte

Función Especificar los detalles del transporte principal.

Uso segmento EDIFACT M 1

Uso del segmento Port de Barcelona M 1

8051	CALIFICADOR DE ETAPA DE TRANSPORTE	M	an .. 3
8028	NÚMERO DE REFERENCIA DEL MEDIO DE TRANSPORTE	C	an .. 17
C220	MODO DE TRANSPORTE	C	
8067	Modo de Transporte, codificado	C	an .. 3
8066	Modo de Transporte	C	an .. 17
C228	MEDIO DE TRANSPORTE	C	
8179	Identificación del medio de transporte	C	an .. 8
8178	Tipo de medio de transporte	C	an .. 17
C040	TRANSPORTISTA	C	
3127	Identificación del transportista	C	an .. 17
1131	Calificador de la lista de códigos	C	an .. 3
3055	Agencia responsable de la lista de códigos, codificado	C	an .. 3
3128	Nombre del transportista	C	an .. 35
8101	DIRECCIÓN DEL TRÁNSITO, CODIFICADO	C	an .. 3
C401	INFORMACIÓN DE EXCESO DE TRANSPORTE	C	
8457	Razón del exceso de transporte	M	an .. 3
8459	Responsable del exceso del transporte, codificado	M	an .. 3
7130	Número de autorización del cliente	C	an .. 17



C222	IDENTIFICACIÓN DEL TRANSPORTE	C	
8213	Identificación del medio de transporte, codificado	C	an .. 9
1131	Calificador de la lista de códigos	C	an .. 3
3055	Agencia responsable de la lista de códigos, codificado	C	an .. 3
8212	Identificador del medio de transporte	C	an .. 35
8453	Nacionalidad del medio de transporte	C	an .. 3
8281	PROPIEDAD DEL TRANSPORTE, CODIFICADO	C	an .. 3

Uso del segmento (transporte principal)

TDT		M 1
M	8051	CALIFICADOR DE ETAPA DE TRANSPORTE Elemento #42: Calificador de la etapa del transporte "20" <i>Main-carriage transport</i> Se empleará cuando el transporte de salida sea marítimo o por ferrocarril. "30" <i>On-carriage transport</i> Se empleará cuando el transporte de salida sea por carretera.
O	8028	NÚMERO DE REFERENCIA DEL MEDIO DE TRANSPORTE Elemento #43: Número de viaje del buque Sólo se empleará cuando el transporte de salida sea marítimo.
R	C220	MODO DE TRANSPORTE
R	8067	Modo de Transporte, codificado Elemento #44: Modo de transporte "1" <i>Transporte marítimo</i> "2" <i>Transporte por ferrocarril</i> "3" <i>Transporte por carretera</i>
O	C040	TRANSPORTISTA
O	3127	Identificación del transportista Elemento #45: Código de la línea
O	3128	Nombre del transportista Elemento #46: Literal del nombre de la línea
D	C222	IDENTIFICACIÓN DEL TRANSPORTE
O	8213	Identificador del medio de transporte, codificado Elemento #47: Identificación del transporte (código) Cuando el transporte de salida sea marítimo, podrá indicarse el número OMI del buque. Y, cuando la salida sea por ferrocarril, podrá indicarse el código de servicio del tren.
D	8212	Identificación del medio de transporte Elemento #48: Identificación del medio de transporte (nombre) Cuando el transporte principal sea marítimo, se deberá indicar el nombre del buque.
O	8453	Nacionalidad del medio de transporte, codificado Elemento #49: Pabellón del buque



Ejemplos:

Transporte marítimo

TDT+20+W321+1++EVEN:::EVENING+++1234567:::SHIP:PA'

Transporte por ferrocarril

TDT+20++2+++++123456'

Transporte por carretera

TDT+30++3'

LOC Localización

Función

Indicar el puerto correspondiente al transporte principal.

Uso segmento EDIFACT

C 9

Uso grupo Port de Barcelona

R 1 / D 1 / O 1 (obligatorio una vez, una opcional y otra obligatoria sólo para el transporte marítimo y por ferrocarril)

3227	CALIFICADOR DE LUGAR/LOCALIDAD	M	an .. 3
C517	IDENTIFICADOR DE LOCALIDAD	C	
3225	Identificación de lugar/localidad	C	an .. 25
1131	Calificador de la lista de códigos	C	an .. 3
3055	Agencia responsable de la lista de códigos, codificado	C	an .. 3
3224	Lugar/localidad	C	an .. 17
C519	IDENTIFICADOR DE LA PRIMERA LOCALID. RELACIONADA	C	
3223	Identificación del primer lugar/localidad relacionado	C	an .. 25
1131	Calificador de la lista de códigos	C	an .. 3
3055	Agencia responsable de la lista de códigos, codificado	C	an .. 3
3222	Primer lugar/localidad relacionado	C	an .. 70
C553	IDENTIFICADOR DE LA SEGUNDA LOCALID. RELACIONADA	C	
3233	Identificación del segundo lugar/localidad relacionado	C	an .. 25
1131	Calificador de la lista de códigos	C	an .. 3
3055	Agencia responsable de la lista de códigos, codificado	C	an .. 3
3232	Segundo lugar/localidad relacionado	C	an .. 70
5479	RELACIÓN, CODIFICADO	C	an .. 3

*Uso del segmento***LOC R 1 / D 1 / O 1**



M	3227	CALIFICADOR LUGAR "14" Location of goods (OBLIGATORIO para cualquier tipo de transporte posterior) "13" Puerto de transbordo (transshipment) (OPCIONAL) "8" Lugar de destino (se empleará para indicar el puerto o estación de descarga de la mercancía) (OBLIGATORIO si el transporte de salida es marítimo o por ferrocarril)
R	C517	IDENTIFICADOR DE LOCALIDAD
R	3225	Identificación de lugar/localidad Indicar el lugar que se refiere el calificador anterior utilizando la lista de códigos de las terminales. Elemento #51: Identificación del muelle, codificado Elemento #155: Puerto de transbordo, codificado (OPCIONAL) Puerto en el que se descargarán las mercancías del buque que hace escala en Barcelona. Deberá declararse si el puerto de transbordo es distinto del de descarga. Elemento #99: Puerto de carga/descarga de la mercancía Si el transporte principal es marítimo, se indicará el puerto final. El más próximo al destino de las mercancías. Si el transporte principal es por ferrocarril, se indicará la estación de destino. Se podrá emplear el UN/LOCODE de la población de la estación de destino o el código de estación asignado por ADIF o la UIC.
O	3224	Lugar/localidad Elemento #52: Identificación del muelle, literal Elemento #156: Puerto de transbordo, literal Elemento #171: Puerto de descarga final
Ejemplos: Transporte principal marítimo LOC+14+MUELLE:::TERMINAL EUROPA' LOC+13+ESALG:::ALGECIRAS' LOC+8+USNYC:::NEW YORK' Transporte principal ferroviario LOC+14+MUELLE:::TERMINAL EUROPA' LOC+8+11221:::JUNDIZ' Transporte posterior por carretera LOC+14+MUELLE:::TERMINAL EUROPA'		

DTM Fecha/Hora/Periodo

Función Especificar la fecha y hora estimada de salida del transporte principal

Uso segmento EDIFACT C 9

Uso del segmento Port de Barcelona O 1

C507	FECHA/HORA/PERIODO	M
2005	Calificador de Fecha/Hora/Periodo	M an .. 3
2380	Fecha/Hora/Periodo	C an .. 35
2379	Calificador de formato de Fecha/Hora/Periodo	C an .. 3

Uso del segmento

DTM O 1		
M	C507	FECHA/HORA/PERIODO
M	2005	Calificador de Fecha/Hora/Periodo <i>"133" Estimated time of departure (ETD) (fecha estimada de salida)</i>
R	2380	Fecha/Hora/Periodo Elemento #68: Fecha estimada de salida del buque / ferrocarril <i>"CCYYMMDDHHMM" CCYY año, MM mes, DD día, HH hora, MM minuto</i>
R	2379	Calificador de formato de Fecha/Hora/Periodo <i>"203" CCYYMMDDHHMM</i>
Ejemplo: DTM+133:200512101500:203'		

**Grupo 3 : NAD - Grupo 4**

Función	Grupo de segmentos que identifican el nombre y dirección del contacto.
Uso grupo EDIFACT	M 9
Uso grupo Port de Barcelona	M 3

NAD Nombre y dirección

Función	Especificar el nombre y dirección del emisor
Uso segmento EDIFACT	M 1
Uso del segmento Port de Barcelona	M 1

3035	CALIFICADOR DE LA PARTE O ENTIDAD	M	an .. 3
C082	IDENTIFICACIÓN DE LA PARTE O ENTIDAD	C	
3039	Identificación de la parte o entidad, codificado	M	an .. 17
1131	Calificador de la lista de códigos	C	an .. 3
3055	Agencia responsable de la lista de códigos, codificado	C	an .. 3
C058	NOMBRE Y DIRECCIÓN	C	
3124	Nombre y dirección de la línea	M	an .. 35
3124	Nombre y dirección de la línea	C	an .. 35
3124	Nombre y dirección de la línea	C	an .. 35
3124	Nombre y dirección de la línea	C	an .. 35
3124	Nombre y dirección de la línea	C	an .. 35
C080	NOMBRE DE LA PARTE O ENTIDAD	C	
3036	Nombre de la parte o entidad	M	an .. 35
3036	Nombre de la parte o entidad	C	an .. 35
3036	Nombre de la parte o entidad	C	an .. 35
3036	Nombre de la parte o entidad	C	an .. 35
3036	Nombre de la parte o entidad	C	an .. 35
3036	Nombre de la parte o entidad	C	an .. 35
C059	CALLE	C	
3042	Calle y número/Apartado de correos	M	an .. 35
3042	Calle y número/Apartado de correos	C	an .. 35
3042	Calle y número/Apartado de correos	C	an .. 35
3042	Calle y número/Apartado de correos	C	an .. 35
3042	Calle y número/Apartado de correos	C	an .. 35



3001	Calle y número / Formato del apartado de correos, codificado	C	an .. 3
3164	NOMBRE DE LA CIUDAD	C	an .. 35
3229	IDENTIFICACIÓN DE LA SUB-ENTIDAD PAÍS	C	an .. 9
3251	IDENTIFICACIÓN DEL CÓDIGO POSTAL	C	an .. 9
3207	PAÍS, CODIFICADO	C	an .. 3

Uso del segmento

NAD		M 1
M	3035	CALIFICADOR DE LA PARTE O ENTIDAD "CN" <i>Consignatario</i> "GT" <i>Rail carrier</i> o "GA" <i>Road carrier (operador de ferrocarril o transportista terrestre -uno de los dos-)</i> "TR" <i>Terminal operator (terminal de carga)</i>
R	C082	IDENTIFICACIÓN DE LA PARTE O ENTIDAD
M	3039	Identificación del interesado "NIF" <i>Se indicará el NIF o CIF</i>
R	C058	NOMBRE Y DIRECCIÓN Elemento #80: Nombre y dirección del consignatario (Obligatorio) Elemento #79: Nombre y dirección del operador de ferrocarril Elemento #78: Nombre y dirección de la empresa de transporte por carretera (Deberá usarse el operador de ferrocarril o la empresa de transporte por carretera) Elemento #77: Nombre y dirección de la Terminal de carga (Obligatorio)
M	3124	Nombre y dirección
O 4	3124	Nombre y dirección
O	C059	CALLE
M	3042	Calle y número/Apartado de correos
O 4	3042	Calle y número/Apartado de correos
O	3164	NOMBRE DE LA CIUDAD
O	3207	PAÍS, CODIFICADO
Ejemplo: NAD+CN+48821138J+EMPRESA CONSIGNATARIA S.A.++CALLE+CIUDAD+++PAIS'		

**Grupo 4: CTA**

Función	Grupo de segmentos que identifican un contacto y sus comunicaciones.
Uso grupo EDIFACT	C 9
Uso grupo Port de Barcelona	C 1

CTA Información del contacto

Función	Determinar la información de contacto
Uso segmento EDIFACT	M 1
Uso del segmento Port de Barcelona	M 1

3139	FUNCIÓN DEL CONTACTO, CODIFICADO	C	an .. 3
C056	DETALLES DEL DEPARTAMENTO O EMPLEADO	C	
3413	Identificación del departamento o empleado	C	an .. 17
3412	Departamento o empleado	C	an .. 35

Uso del segmento

CTA		M 1
R	3139	FUNCIÓN DEL CONTACTO, CODIFICADO <i>"MS" Message sender (emisor del mensaje)</i>
R	C056	DETALLES DEL DEPARTAMENTO O EMPLEADO
O	3413	Identificación del departamento o empleado
R	3412	Departamento o empleado Elemento #157: Contacto del emisor del mensaje <i>Persona/departamento de contacto</i>
Ejemplo: CTA+MS+DEPARTAMENTO:JAVIER FERNANDEZ'		

Grupo 5: GID – HAN – FTX – MEA – Grupo 7 – Grupo 8

Función	Grupo de segmentos que describen las mercancías del contenedor
Uso grupo EDIFACT	C 999
Uso grupo Port de Barcelona	D 999 Será obligatorio para la función de admítase de la mercancía si no está contenerizada o son mercancías peligrosas

GID Detalles de la partida

Función	Identificar la partida
Uso segmento EDIFACT	M 1
Uso del segmento Port de Barcelona	M 1

1496	NÚMERO DE PARTIDA	C	n .. 5
C213	NÚMERO Y TIPOS DE EMBALAJES	C	
7224	Número de embalajes	C	n .. 8
7065	Identificación del tipo de embalajes	C	an .. 17
1131	Calificador de la lista de códigos	C	an .. 3
3055	Agencia responsable de la lista de códigos, codificada	C	an .. 3
7064	Tipo de embalajes	C	an .. 35
7233	Información sobre los embalajes, codificado	C	an .. 3

Uso del segmento

GID		M 1
R	1496	NÚMERO DE PARTIDA Elemento #102: Número secuencial de partida
R	C213	NÚMERO Y TIPOS DE EMBALAJES Nota: obligatorio siempre que se trate de carga general
R	7224	<i>Número de embalajes</i> Elemento #103: Número de bultos
R	7065	Identificación del tipo de embalajes Elemento #104: Tipo de bultos <i>Utilizar recomendación UN/ECE No. 21, para indicar:</i> <i>A) Tipo de carga, codificada de un dígito, por ejemplo:</i> <i>"6" Unidades móviles con autopropulsión, incluye:</i> <i>- Vehículos automóviles de transporte de mercancías por carretera, incluidos sus remolques</i> <i>- Vehículos particulares, incluidos sus remolques y caravanas</i> <i>- Autocares para pasajeros</i>



	<ul style="list-style-type: none"> - Vehículos automóviles destinados a la descarga a la exportación - Pasajeros - Animales vivos "en pie" "7" Otras unidades móviles: Incluye Vehículos sin auto-propulsión y equipo sobre ruedas, como: <ul style="list-style-type: none"> - Remolques de transporte de mercancías por carretera y remolques no acompañados - Caravanas no acompañadas y otros remolques de transporte por carretera agrícolas e industriales - Vagones de ferrocarril, remolques para el transporte de mercancías transportados por buques, barcazas para el transporte de mercancías transportadas por buques. <p>B) Descripción de las mercancías en la forma que vienen presentadas, mediante código alfanumérico de dos posiciones, por ejemplo: "SA" mercancía ensacada</p>
Ejemplo: GID+2+25:SA'	

HAN Instrucciones de manipulación

Función Especificar las instrucciones de manipulación relacionadas con la mercancía.

Uso segmento EDIFACT C 9

Uso del segmento Port de Barcelona O 1

C524	INSTRUCCIONES DE MANIPULACIÓN	C
4079	Instrucciones de manipulación, codificadas	C an .. 3
1131	Calificador de la lista de códigos	C an .. 3
3055	Agencia responsable de la lista de códigos, codificada	C an .. 3
4078	Instrucciones de manipulación	C an .. 70
C208	MATERIAL PELIGROSO	C
7419	Código de clase de material peligroso, identificación	C an .. 4
1131	Calificador de la lista de códigos	C an .. 3
3055	Agencia responsable de la lista de códigos, codificada	C an .. 3
7418	Clase de material peligroso	C an .. 35

Uso el segmento

HAN	C 1
O	C524 INSTRUCCIONES DE MANIPULACIÓN
O	4079 Instrucciones de manipulación, codificadas Elemento #105: Instrucciones de manipulación, codificado
O	4078 Instrucciones de manipulación

	<i>Texto libre con la descripción de las instrucciones de manipulación.</i> Elemento #106: Instrucciones de manipulación, literal
Ejemplo: HAN+:::FRAGIL'	

FTX Texto libre

Función Proporciona información en forma de texto en formato libre o codificado

Uso segmento EDIFACT C 9

Uso del segmento Port de Barcelona O 3

4451	CALIFICADOR DEL OBJETO DEL TEXTO	M	an .. 3
4453	FUNCIÓN DEL TEXTO, CODIFICADO	C	an .. 3
C107 REFERENCIA DEL TEXTO			
4441	Texto libre, codificado	C	an .. 3
1131	Calificador de lista de códigos	M	an .. 3
3055	Agencia responsable de lista de códigos, codificado	C	an .. 3
C108 TEXTO LITERAL			
4440	Texto libre	C	an .. 70
4440	Texto libre	C	an .. 70
4440	Texto libre	C	an .. 70
4440	Texto libre	C	an .. 70
4440	Texto libre	C	an .. 70
3453	IDIOMA, CODIFICADO	C	an .. 3

Uso del segmento

FTX O 3		
M	4451	Calificador del objeto de texto <i>"AEB" : Temperature control instructions</i> <i>"AAA" : Goods description</i> <i>"PAC" : Packaging/marketing information</i>
R	C108	TEXTO LITERAL
M	4440	Texto libre Elemento #107: Temperatura de transporte Elemento #109: Descripción de la mercancía, literal Elemento #112: Marcas de los embalajes <i>Observaciones e informaciones de tipo general en formato de texto libre.</i>

	Posibilidad de emplear hasta 350 caracteres (5x70)
Ejemplo: FTX+AAA+++NEUMATICOS'	

MEA Medidas

Función Especificar el peso del equipo
Uso segmento EDIFACT C 9
Uso del segmento Port de Barcelona O 1

6311	CALIFICADOR DE APLICACIÓN DE MEDIDAS	M	an .. 3
C502	DETALLES DE LA MEDIDA	C	
6313	Dimensión de la medida, codificada	C	an .. 3
6321	Significado de la medida, codificada	C	an .. 3
6155	Identificación del atributo de la medida	C	an .. 17
6154	Atributo de medida	C	an .. 70
C174	VALOR/RANGO	C	
6411	Calificador de la unidad de medida	M	an .. 3
6314	Valor de la medida	C	an .. 18
6162	Rango mínimo	C	n .. 18
6152	Rango máximo	C	n .. 18
6432	Dígitos significativos	C	n .. 2
7383	INDICADOR DE SUPERFICIE, CODIFICADO	C	an .. 3

Uso del segmento

MEA		C 1
M	6311	CALIFICADOR DE APLICACIÓN DE MEDIDAS "WT" peso
O	C502	DETALLES DE LA MEDIDA
O	6313	Dimensión de la medida, codificado "AAG" Gross weight (item level)
R	C174	VALOR/RANGO
M	6411	Calificador de la unidad de medida "KGM" Kilogramos Según recomendación UN/ECE Nº 20
R	6314	Valor de la medida Elemento #111: Peso bruto de la mercancía "Valor numérico de la medida"
Ejemplo: MEA+WT+AAG+KGM:1225'		

Grupo 7: SGP

Función	Grupo de segmentos que describen los contenedores en los que la mercancía está estibada
Uso grupo EDIFACT	C 999
Uso grupo Port de Barcelona	D 999

SGP Equipos de la partida

Función	Especificar la lista de equipos y bultos de la partida.
Uso segmento EDIFACT	M 1
Uso del segmento Port de Barcelona	M 1

C237	IDENTIFICACIÓN DEL EQUIPO	M
8260	Número de identificación del equipo	C an .. 17
1131	Calificador de lista de códigos	C an .. 3
3055	Agencia responsable de lista de códigos, codificado	C an .. 3
7224	NUMERO DE EMBALAJES	C n .. 8

Uso del segmento

SGP		O 999
M	C237	IDENTIFICACIÓN DEL EQUIPO
R	8260	Número de identificación del equipo Elemento #122: Identificación del equipo <i>Número de contenedor. Para los contenedores ISO, el número de contenedor estará compuesto por tres letras del código BIC, seguido de la letra "U" y un número de 7 dígitos, del los cuales el séptimo es el de control.</i>
O	7224	Número de bultos <i>"Número de bultos estibados en el contenedor"</i> Elemento #154: Bultos del contenedor
Ejemplo: SGP+KLFU0123450+3'		

En el caso de contenedores con graneles el número de bultos por contenedor debe ser 1. El número total de bultos de la partida deber ser igual a la suma de bultos estibados en cada contenedor.

Grupo 8: DGS - FTX

Función	Grupo de segmentos para especificar mercancías peligrosas
Uso grupo EDIFACT	C 9
Uso grupo Port de Barcelona	O 9

DGS Mercancías peligrosas

Función	Facilitar información sobre las características de la mercancía peligrosa
Uso segmento EDIFACT	M 1
Uso del segmento Port de Barcelona	M 1

8273	REGULACIÓN DE MERCANCIAS, CODIFICADA	C	an .. 3
C205	CÓDIGO MERCANCÍA PELIGROSA	C	
8351	Identificación del código de mercancía peligrosa	M	an .. 7
8078	Mercancía peligrosa/item/número de página	C	an .. 7
8092	Número de versión del código de mercancía peligrosa	C	an .. 10
C234	INFORMACIÓN UNDG	C	
7124	Número ONU	C	n 4
7088	Punto de inflamación	C	an .. 8
C223	PUNTO DE INFLAMACIÓN DE LA PARTIDA DE MMPP	C	
7106	Punto de inflamación de la partida	C	n 3
6411	Calificador de la unidad de medida	C	an .. 3
8339	GRUPO DE ENVASADO, CODIFICADO	C	an .. 3
8364	NÚMERO EMS	C	an .. 6
8410	MFAG	C	an .. 4
8126	NÚMERO TARJETA TREM	C	an .. 10
C235	IDENTIFICACIÓN MMPP	C	
8158	Número de identificación de la MMPP, parte superior	C	an .. 4
8186	Número de identificación de la MMPP, parte inferior	C	an .. 4
C236	ETIQUETA DE MMPP	C	



8246	Marcas de la etiqueta de MMPP	C	an .. 4
8246	Marcas de la etiqueta de MMPP	C	an .. 4
8246	Marques de l'etiqueta de MMPP	C	an .. 4
8255	INSTRUCCIONES DE EMBALAGE, CODIFICADAS	C	an .. 3
8325	CATEGORIA DEL MEDIO DE TRANSPORTE, CODIFICADA	C	an .. 3
8211	PERMISO PARA EL TRANSPORTE, CODIFICADO	C	an .. 3

Uso del segmento

DGS		M 1
R	C205	CÓDIGO DE LA SUSTANCIA
M	8351	Código de identificación de la sustancia <i>Clase IMO de mercancía peligrosa</i> Elemento #113: Clase de la mercancía peligrosa
O	8078	Mercancía peligrosa/item/número de página <i>Página IMDG.</i> <i>A nivel internacional no se recomienda el uso de este elemento de datos porque puede confundirse con el número ONU. A pesar de ello, se quiere asegurar la compatibilidad con versiones anteriores de la guía.</i>
O	8092	Número de versión del código de mercancía peligrosa <i>Versión del código de mercancía peligrosa</i> <i>Este dato está ligado al elemento de datos 8078 y deben aplicarse los mismos comentarios.</i>
R	C234	INFORMACIÓN UNDG
R	7124	Número ONU <i>"Número" (UNDG)</i> Elemento #114: Número ONU de la mercancía peligrosa Nota: deberá emplearse "0000" si no se ha definido el número ONU
O	8339	GRUPO DE ENVASADO, CODIFICADO Elemento #115: Grupo de envasado (MMPP)
O	8364	NÚMERO EMS Elemento #116: Número EMS (MMPP)
O	8410	MFAG Elemento #117: MFAG (MMPP)
O	8325	CATEGORIA DEL MEDIO DE TRANSPORTE, CODIFICADA Elemento #118: Categoría del medio de transporte codificado (MMPP)
Ejemplo: DGS++3.2+1201++2'		

FTX Texto libre

Función

Proporciona información en forma de texto en formato libre o codificado



Uso segmento EDIFACT C 9
 Uso del segmento Port de Barcelona O 2

4451	CALIFICADOR DEL OBJETO DEL TEXTO	M	an .. 3
4453	FUNCIÓN DEL TEXTO, CODIFICADO	C	an .. 3
C107 REFERENCIA DEL TEXTO			
4441	Texto libre, codificado	C	an .. 3
1131	Calificador de lista de códigos	M	an .. 3
3055	Agencia responsable de lista de códigos, codificado	C	an .. 3
C108 TEXTO LITERAL			
4440	Texto libre	C	an .. 70
4440	Texto libre	C	an .. 70
4440	Texto libre	C	an .. 70
4440	Texto libre	C	an .. 70
4440	Texto libre	C	an .. 70
3453	IDIOMA, CODIFICADO	C	an .. 3

Uso del segmento

FTX C 2		
M	4451	Calificador del objeto de texto <i>"AAD" : Dangerous goods, technical name</i> <i>"AAC" : Dangerous goods additional information</i>
R	C108	TEXTO LITERAL
M	4440	Texto libre Elemento #119 : Descripción técnica de la MMPP (literal) Elemento #120 : Información adicional sobre la mercancía peligrosa <i>Observaciones e informaciones de tipo general en formato de texto libre.</i> <i>Posibilidad de emplear hasta 350 caracteres (5x70)</i>
Ejemplo: FTX+AAC+++INFORMACIÓN ADICIONAL'		

**Grupo 9: EQD – RFF – MEA – DIM – TMP – SEL – FTX**

Función Grupo de segmentos que especifican el equipo en que se transportan las mercancías
Uso grupo EDIFACT M 9999
Uso grupo Port de Barcelona M 9999

EQD Detalles del equipo

Función Especificar el contenedor, su tipo y medidas, utilizado en el transporte
Uso segmento EDIFACT M 1
Uso del segmento Port de Barcelona M 1

8053	CALIFICADOR DEL EQUIPO	M	an .. 3
C237	IDENTIFICACIÓN DEL EQUIPO	C	
8260	Número de identificación del equipo	C	an .. 17
1131	Calificador de la lista de códigos	C	an .. 3
3055	Agencia responsable de la lista de códigos, codificado	C	an .. 3
3207	País, codificado	C	an .. 3
C224	TIPO Y TAMAÑO DE EQUIPO	C	
8155	Identificación de tipo y tamaño de equipo	C	an .. 10
1131	Calificador de la lista de códigos	C	an .. 3
3055	Agencia responsable de la lista de códigos, codificado	C	an .. 3
8154	Tipo y tamaño de equipo	C	an .. 35
8077	PROVEEDOR DEL EQUIPO, CODIFICADO	C	an .. 3
8249	ESTADO DEL EQUIPO, CODIFICADO	C	an .. 3
8169	INDICADOR LLENO/VACÍO, CODIFICADO	C	an .. 3

Uso del segmento

EQD M 1		
M	8053	CALIFICADOR DE EQUIPO Elemento #121: Calificador del equipo <i>Código que identifica el tipo de equipo:</i> "CN" Equipo "BB" Mercancía a granel

		"GC" Mercancía desconsolidada
O	C237	IDENTIFICACIÓN DEL EQUIPO
O	8260	Número de identificación del equipo Elemento #122: Identificación del equipo <i>Número de contenedor. Para los contenedores ISO, el número de contenedor estará compuesto por tres letras del código BIC, seguido de la letra "U" y un número de 7 dígitos, del los cuales el séptimo es el de control.</i>
O	C224	TIPO Y TAMAÑO DE EQUIPO
O	8155	Identificación de tipo y tamaño de equipo Elemento #123: Tipo y tamaño del equipo <i>Para contenedores utilizar la norma ISO 6346.</i> (Obligatorio si el elemento de datos 8053 es "CN")
Ejemplo: EQD+CN+TPHU8157440+2210'		

RFF Referencia

Función Especificar una referencia
Uso segmento EDIFACT C 9
Uso del segmento Port de Barcelona D 1

C506	REFERENCIA	M	
1153	Calificador de referencia	M	an .. 3
1154	Número de referencia	C	an .. 35
1156	Número de línea	C	an .. 6
4000	Número de versión de la referencia	C	an .. 35
1060	Número de revisión	C	an .. 6

Uso del segmento

RFF	D 1	Será obligatorio cuando EQD haga referencia a un contenedor	
M	C506	REFERENCIA	
M	1153	Calificador de referencia "SQ" Equipment sequence number	
R	1154	Número de referencia Elemento #142: Número secuencial de contenedor	
Ejemplo: RFF+SQ:123'			

MEA Medidas

Función Especificar el peso del equipo
Uso segmento EDIFACT C 9
Uso del segmento Port de Barcelona O 1

Barcelona

6311	CALIFICADOR DE APLICACIÓN DE MEDIDAS	M	an .. 3
C502	DETALLES DE LA MEDIDA	C	
6313	Dimensión de la medida, codificada	C	an .. 3
6321	Significado de la medida, codificada	C	an .. 3
6155	Identificación del atributo de la medida	C	an .. 17
6154	Atributo de medida	C	an .. 70
C174	VALOR/RANGO	C	
6411	Calificador de la unidad de medida	M	an .. 3
6314	Valor de la medida	C	an .. 18
6162	Rango mínimo	C	n .. 18
6152	Rango máximo	C	n .. 18
6432	Dígitos significativos	C	n .. 2
7383	INDICADOR DE SUPERFICIE, CODIFICADO	C	an .. 3

Uso del segmento

MEA O 1		
M	6311	CALIFICADOR DE APLICACIÓN DE MEDIDAS "WT" peso
R	C502	DETALLES DE LA MEDIDA
R	6313	Dimensión de la medida, codificado "AET" Transport equipment gross weight
R	C174	VALOR/RANGO
M	6411	Calificador de la unidad de medida "KGM" Kilogramos Según recomendación UN/ECE N° 20
R	6314	Valor de la medida Elemento #143: Peso bruto del contenedor "Valor numérico de la medida"
Ejemplo: MEA+WT+AET+KGM:2000'		

DIM Dimensión

Función Especificar dimensiones que se pueden aplicar al contenedor

Uso segmento EDIFACT C 9

Uso del segmento Port de Barcelona O 1

6145	CALIFICADOR DE DIMENSIÓN	M	an .. 3
C211	Dimensiones	M	
6411	Calificador de unidad de medida	M	an .. 3
6168	Largo	C	n .. 15
6140	Ancho	C	n .. 15
6008	Alto	C	n .. 15

Uso del segmento

DIM		O 1
M	6145	CALIFICADOR DE DIMENSIÓN "9" Off-standard dimension general
M	C211	Dimensiones
M	6411	Calificador de unidad de medida "INH" Pulgadas "CMT" Centímetros
O	6168	Largo Elemento #144: Longitud en exceso del equipo
O	6140	Ancho Elemento #145: Anchura en exceso del equipo
O	6008	Alto Elemento #146: Altura en exceso del equipo
Ejemplo: DIM+9+CMT:300:100:200'		

TMP Temperatura

Función Especificar la temperatura a la cual se debe transportar la mercancía.

Uso segmento C 9

EDIFACT

Uso del segmento Port de Barcelona O 2

6245	CALIFICADOR DE LA TEMPERATURA	M	an .. 3
C239	VALORES DE LA TEMPERATURA	C	
6246	Valores de la temperatura	C	n15
6411	Calificador de la unidad de temperatura	C	an .. 3

Uso el segmento

TMP		O 2
M	6245	CALIFICADOR DE LA TEMPERATURA "2" Temperatura a la que la carga se ha de mantener durante el transporte "5" Temperatura máxima para un transporte seguro

R	C239	VALORES DE LA TEMPERATURA
R	6246	Valores de la temperatura Elemento #107 :Temperatura de transporte Valor de la temperatura. Ha de ocupar 3 posiciones. "012" 12 grados.
R	6411	Calificador de la temperatura Los códigos que vienen indicados en la recomendación UN/ECE Nº 20 son : "CEL" Celsius (centígrados) "FAH" Fahrenheit
Ejemplo: TMP+2+012:CEL'		

SEL Precinto

Función Identificar el precinto del equipo
Uso segmento EDIFACT C 9
Uso del segmento Port de Barcelona O 1

9308	PRECINTO	C	an .. 10
C215	EMISOR DEL PRECINTO	C	
9303	Agente que precinta, codificado	C	an .. 3
1131	Calificador de la lista de códigos	C	an .. 3
3055	Agencia responsable de la lista de códigos, codificado	C	an .. 3
9302	Agente que precinta	C	an .. 35
4517	CONDICIÓN DE PRECINTADO, CODIFICADO	C	an .. 3
C208	RANGO DEL NÚMERO DE IDENTIDAD	C	
7402	Número de identidad	M	an .. 35
7402	Número de identidad	C	an .. 35

Uso del segmento

SEL O 1		
O	9308	PRECINTO Elemento #126: Precinto del equipo "Número del precinto"
Ejemplo: SEL+PRECINTO'		

FTX Texto libre

Función Proporciona información en forma de texto en formato libre o codificado

Uso segmento EDIFACT C 9

Uso del segmento Port de Barcelona O 2

4451	CALIFICADOR DEL OBJETO DEL TEXTO	M	an .. 3
4453	FUNCIÓN DEL TEXTO, CODIFICADO	C	an .. 3
C107 REFERENCIA DEL TEXTO			
4441	Texto libre, codificado	C	an .. 3
1131	Calificador de lista de códigos	M	an .. 3
3055	Agencia responsable de lista de códigos, codificado	C	an .. 3
C108 TEXTO LITERAL			
4440	Texto libre	C	an .. 70
4440	Texto libre	C	an .. 70
4440	Texto libre	C	an .. 70
4440	Texto libre	C	an .. 70
4440	Texto libre	C	an .. 70
3453	IDIOMA, CODIFICADO	C	an .. 3

Uso del segmento

FTX O 2		
M	4451	Calificador del objeto de texto <i>"BLR": Transport document remarks</i> <i>"AEB": Temperature control instructions</i> <i>"LOI": Loading instruction</i>
D	C107	REFERENCIA DEL TEXTO
M	4441	Texto libre, codificado Elemento #184 : Instrucciones de carga, codificadas <i>Con el calificador "LOI" en el DE4451:</i> <i>Tabla de códigos, recopilada por ITIGG (versión 1.2 de su mensaje COPRAR), con las instrucciones de carga más comunes (ver la tabla en el anexo sobre instrucciones de carga).</i>
R	C108	TEXTO LITERAL
M	4440	Texto libre <i>Con el calificador "BLR" en el DE4451:</i> Elemento #149 : Observaciones a la documentación del transporte <i>Observaciones e informaciones de tipo general en formato de texto libre. Posibilidad de emplear hasta 350 caracteres (5x70)</i> <i>Con el calificador "AEB" en el DE4451:</i>



Ejemplo: FTX+BLR+++INSTRUCCIONES'
FTX+LOI++RCT'

Segment Trailer : UNT

UNT Final de mensaje

Función Finalizar un mensaje, dando el número total de segmentos del mensaje y la referencia del número de control del mensaje.

Uso segmento EDIFACT M 1

Uso del segmento Port de Barcelona M 1

0074	NÚMERO DE SEGMENTOS EN UN MENSAJE	M	n .. 6
0062	NÚMERO DE REFERENCIA DEL MENSAJE	M	an .. 14

Uso del segmento

UNT		M 1
M	0074	NÚMERO DE SEGMENTOS EN UN MENSAJE Especifica el número total de segments incluidos en el mensaje
M	0062	NÚMERO DE REFERENCIA DEL MENSAJE Es el mismo que se ha indicado previamente en el elemento de datos 0062 del segmento UNH. De esta forma se comprueba la finalización del mensaje.
Ejemplo: UNT+26+FTLM2005012345'		

5 Elementos de información del mensaje

Código Ft del elemento de datos	Elemento de información	Segmento del mensaje EDIFACT	Elemento de datos del mensaje EDIFACT	Indicador de estado o uso. Admítase de la mercancía.
#1	Referencia del mensaje	BGM	1004	R
#2	Función del mensaje	BGM	1225	R
#3	Fecha de confección del documento	DTM	2380	R
#5	Información adicional	FTX	4440	O
#8	Información de los cambios	FTX	4440	O
#160	Medio de contacto por e-mail (emisor del mensaje)	FTX	4440	O
#152	Medio de contacto por e-mail (receptor del mensaje)	FTX	4440	O
#10	Número de orden de admisión (admítase)	RFF	1154	R
#17	Referencia a un mensaje previo	RFF	1154	O
#19	Número de booking	RFF	1154	R
#18	Referencia del exportador	RFF	1154	O
#50	Número de escala (según la Autoridad Portuaria)	RFF	1154	O
#194	Referencia del transitario	RFF	1154	O
#42	Calificador de la etapa de transporte	TDT	8051	M
#43	Número de viaje del buque	TDT	8028	O
#44	Modo de transporte	TDT	8067	R
#45	Código de la línea	TDT	3127	O
#46	Literal del nombre de la línea	TDT	3128	D
#47	Identificación del transporte (código)	TDT	8213	O
#48	Identificación del transporte (nombre)	TDT	8212	D
#49	Pabellón del buque	TDT	8453	O
#51	Identificación del muelle, codificado	LOC	3225	R
#52	Identificación del muelle, literal	LOC	3224	O
#155	Puerto de transbordo, codificado	LOC	3225	O
#152	Puerto de transbordo, literal	LOC	3224	O
#99	Puerto de carga/descarga, codificado	LOC	3225	R
#171	Puerto de descarga final	LOC	3224	O
#68	Fecha estimada de salida del buque	DTM	2380	O
#77	Nombre y dirección de la terminal de carga	NAD	C058	R
#78	Nombre y dirección de la empresa de transporte por carretera	NAD	C058	O
#79	Nombre y dirección del operador de ferrocarril	NAD	C058	O
#80	Nombre y dirección del consignatario	NAD	C058	R
#157	Contacto del emisor del mensaje	CTA	3413	O
#102	Número secuencial de partida	GID	1496	D
#103	Número de bultos	GID	7224	D
#104	Tipo de embalaje	GID	7065	D
#105	Instrucciones de manipulación, codificado	HAN	4079	O
#106	Instrucciones de manipulación, literal	HAN	4078	O
#107	Temperatura del transporte (partida)	FTX	4440	O
#109	Descripción de la mercancía, literal	FTX	4440	O
#112	Marcas de los embalajes	FTX	4440	O
#111	Peso bruto de la mercancía	MEA	6314	O



#122	Matrícula del equipo	SGP	8260	D
#154	Bultos del contenedor	SGP	7224	O
#113	Clase de la mercancía peligrosa	DGS	8351	D
#114	Número ONU de la mercancía peligrosa	DGS	7124	D
#115	Grupo de envasado (MMPP)	DGS	8339	O
#116	Número EMS (MMPP)	DGS	8364	O
#117	MFAG (MMPP)	DGS	8410	O
#118	Categoría del medio de transporte codificado (MMPP)	DGS	8325	O
#119	Descripción técnica de la MMPP	FTX	4440	D
#120	Información adicional sobre la MMPP	FTX	4440	O
#121	Calificador del equipo	EQD	8053	D
#122	Matrícula del equipo	EQD	8260	O
#123	Tipo y tamaño del equipo	EQD	8155	O
#142	Número secuencial de contenedor	RFF	1154	D
#143	Peso bruto del contenedor	MEA	6314	O
#144	Longitud en exceso del equipo	DIM	6168	O
#145	Anchura en exceso del equipo	DIM	6140	O
#146	Altura en exceso del equipo	DIM	6008	O
#107	Temperatura de transporte	TMP	6246	O
#126	Precinto del equipo	SEL	9308	O
#149	Observaciones a la documentación del transporte	FTX	4440	O
#184	Instrucciones de carga, codificadas	FTX	4441	O

6 Relación de segmentos para cada función del mensaje

Se indica, para cada función del mensaje, al lado de cada segmento, los indicadores de estado del mensaje COPARN del directorio D.99A del estándar y los indicadores de uso de esta guía desarrollada por el Port de Barcelona.

1- Admítase de la mercancía

	EDIFACT D99A	Port de Barcelona
Segment header		
UNH Cabecera del mensaje	M1	M1
BGM Inicio del mensaje	M1	M1
DTM Fecha/Hora/Periodo	C9	R1
FTX Texto libre	C9	O4
Segment Group 1		
RFF Referencia	C 9 M 1	R 2 / O 4 M 1
Segment Group 2		
TDT Detalles del transporte	C 9 M 1	R 1 M 1
LOC Identificación Lugar/Localidad	C 9	R 1/D 1/O 1
DTM Fecha/Hora/Periodo	C 9	O 1
Segment Group 3		
NAD Nombre y dirección	M 9 M 1	M 3 M 1
Segment Group 4		
CTA Información del contacto	C 9 M 1	O 1 M 1
Segment Group 5		
GID Detalles de la partida	C 999 M 1	O 999 M 1
HAN Instrucciones de manipulación	C 9	O 1
FTX Texto Libre	C 9	O 3
MEA Medidas	C 9	O 1
Segment Group 7		
SGP Desconsolidación de mercancías	C 999 M 1	O 999 M 1
Segment Group 8		
DGS Mercancías peligrosas	C 9 M 1	O 9 M 1
FTX Texto libre	C 9	R 1/ O 1



Segment Group 9		M 9999	M 9999
EQD	Detalles de equipo	M 1	M 1
RFF	Referencia	C 9	R 1
MEA	Medidas	C 9	O 1
DIM	Dimensiones	C 9	O 1
TMP	Temperatura	C 9	O 2
SEL	Precinto	C 9	O 1
FTX	Texto Libre	C 9	O 2

Segment Trailer			
UNT	Final de mensaje	M 1	M 1

7 Ejemplos

1- Admítase de la mercancía

Mensaje de alta de un contenedor con mercancías peligrosas

```
UNH+FTLM2005987654+COPARN:D:99A:UN:FTLM10'  
BGM+135+08000000Z2005012346+9'  
DTM+137:200507011159:203'  
FTX+ZSE+++Paul-White@shipagent.es'  
FTX+ZRE+++ Martha.Green@terminal.es '  
RFF+ACA:SHIPAGENT1235'  
RFF+BN: XYZ01234567'  
RFF+SI:BUEAIR12345'  
RFF+VON:67890'  
TDT+20++1++:::MIDEAST+++1234567:::PAQUEBOTE:AD'  
LOC+14+08M27A:::SUR A'  
LOC+13+ESALG'  
LOC+8+USNYC'  
DTM+133:200507021000:203'  
NAD+CN+08111111X+SHIPPINGAGENT'  
CTA+CA+MS+PAUL WHITE'  
COM+934444444:TE'  
NAD+GA+08000000Z+HAULIER'  
NAD+TR+08333333Z+TERMINAL'  
GID+1+130:DR'  
HAN+:::MERCANCIA PELIGROSA'  
FTX+AAA+++PRODUCTO QUIMICO'  
MEA+WT+AAG+KGM:1850'  
SGP+MAEU6406993+130'  
DGS++6.1+3016++1'  
FTX+AAD+++PLAGUICIDA LIQUIDO, TOXICO, A BASE DE  
DIPIRIDILO'  
EQD+CN+MAEU6406993+42G1'  
RFF+SQ:CNT00023'  
MEA+WT+AET+KGM:21850'  
UNT+30+ FTLM2005987654'
```

Nota: Determinados caracteres que aparecen en el ejemplo no pertenecen al repertorio de caracteres definido por defecto en los intercambios UN/EDIFACT, entre ellos el símbolo “@” o las letras minúsculas. Por ello, en el elemento de datos 0001 del segmento UNB deberá indicarse “UNOC”, en lugar del valor por defecto “UNOA” que se corresponde con el conjunto de caracteres ISO 8859-1 que también permite las letras acentuadas.

8 Anexos

8.1 Lista de códigos del elemento de datos 4451 del segmento FTX

AB	Away from boiler
AF	Away from foodstuff
AL	Away from living quarters
BC	Block stowage
EO	Except on decktop
KC	Keep cool
NO	No overstay
OD	On deck stowage
OP	On deck protected
OT	On decktop
TS	Top stowage
UD	Under deck stowage
UT	Under deck top stowage
UW	Under waterline
RF	Equipment off-repair
RN	Equipment on-repair
SP	Equipment put aside for inspection
SQ	Equipment stuff on quay
UQ	Equipment unstuff on quay
TF	Equipment transfer from shipping line
TT	Equipment transfer to shipping line
IN	Equipment received
IO	Equipment left and received
CVE	Set clear for verification
CAP	Set clear for appraisal
CFU	Set clear for fumigation
CSP	Set clear for inspection
COR	Set clear for other reasons
BRS	Block order - reserved for specific order
BSO	Block order - shipper owned container
BSU	Block order - unit sold
BNC	Block order - no use for commercial announcement
RCT	Reefer order - to connect to terminal electric means and control temperature
RCS	Reefer order - to connect to ship electric means and control temperature
<i>Este código no aparece en el listado mencionado, se ha definido para su uso local en el Puerto de Barcelona para indicar los contenedores reefer que deben conectarse a bordo del buque.</i>	
RCD	Reefer order - to connect to diesel group and control temperature
RCO	Reefer order - to connect to clip on and control temperature
RPT	Reefer order - pre-trip inspection
RTA	Reefer order - to tank a reefer container
COB	Reefer order - to connect on board and do not connect while the container is at the container yard
<i>Este código no aparece en el listado mencionado, se ha definido para su uso local en el Puerto de Barcelona para indicar los contenedores reefer que deben conectarse a bordo del buque pero no deben conectarse durante su estancia en la terminal.</i>	
LLO	Load
LDI	Discharge
LBU	To be bundled
LGO	General order



LLA	Lash
LME	To be measured
LSH	Shift on the same means of transport
LST	Stick
LWE	To be weighed
CCN	Customs clearance not to be arranged
CCY	Customs clearance to be arranged
CON	Not containerised goods
COY	Containerised goods
DIR	Discharge directly from one means of transport to another
FC	Goods to be cooled or frozen during operation
ISH	Discharge from means of transport into a shed
LCK	Discharge from means of transport into a locker
MPN	Goods are not a marine pollutant under MARPOL
MPY	Goods are a marine pollutant under MARPOL
NC	Goods are not to be cooled or frozen during operation
ODN	Goods will not exceed dimensions of the equipment
ODY	Goods will exceed dimensions of the equipment
OQU	Discharge from means of transport onto quay
R	Restow on same means of transport
T	In transit (remain on board)
RD	Refuel diesel reefer unit
RG	Refuel gas reefer unit
1	Equipment to be sealed
2	Equipment to be dry and clean
3	Equipment to be odourless
4	Equipment to be pre-tripped
5	Equipment to be fumigated
50	Contents to be sampled on acceptance
51	Connect to reefer bridge immediately
52	Roll tarpaulins
53	Vents to be open
6	Endwalls of flatracks to be collapsed
7	Bundled flatracks to be cut
AFH	Under deck, away from heat
ALU	Limited maximum stacking height
BOT	Load at bottom of hold
C	Put aside for cleaning
COV	To be covered
CSC	Put aside for examination of CSC plate
DEU	Cargo packages are to be undone
DRY	Do not connect to reefer/porthole bridge
<i>En esta implementación del mensaje, se empleará este código para indicar que un contenedor frigorífico se emplea para transportar carga seca y no debe ser conectado ni durante su estancia en la terminal ni a bordo del buque. La indicación de este código equivale a indicar que el contenedor frigorífico no está activo.</i>	
HTK	Load with connection to heated tanks
INB	Under deck, or on deck to be built in
KFF	Load in frost-free cell position
LPN	Loading not permitted
LPY	Loading permitted
PRE	Put near reefer bridge and pre-trip equipment
R	Put aside for repair
RC	Put aside for repair and cleaning
REC	Packages are to be re-composed/re-bundled
RFR	Reefer under deck
SAM	Put aside for sampling



SHN Ship does not need to be loaded/discharged
SHY Ship needs to be loaded/discharged
SPC Specified cell position
SRT To be sorted out
TAR Put aside to roll tarpaulins before loading
TOP Load on top layer in hold

9 Mantenimiento de la guía

El contenido de esta guía se ha elaborado y aprobado por el Port de Barcelona. Posteriormente, el Consejo de Administración de la Autoridad Portuaria lo ha aprobado. Cualquier modificación posterior deberá llevarse a cabo siguiendo esta misma metodología.

Para cualquier solicitud de cambio o cuestiones relacionadas con esta implementación, deberán dirigirse a:

Secretaría del Port de Barcelona

Fax: +34 93 298 21 08
E-mail: forum.telematic@portdebarcelona.cat
WWW: www.forumtelematic.org