
Mercancías Peligrosas

**Guía de usuario del mensaje EDI
IFTDGN
(Dangerous goods notification
message)**

Declaración de Mercancías Peligrosas

**Versión 5.0
D.98B**

Mensaje:	IFTDGN
Versión:	5.0
Fecha:	Octubre de 2012
Fuente:	<i>Port de Barcelona</i>

© Port de Barcelona

La información de este documento está sujeta a cambios sin notificación previa.

La última versión de esta guía será la publicada en la web del Port de Barcelona:
www.portdebarcelona.cat

0	<i>Control de cambios</i>	1
	Control de cambios	1
1	<i>Introducción</i>	2
	Introducción	2
	Función del mensaje (según UN/EDIFACT)	2
	Funciones de esta implementación del mensaje (según el Port de Barcelona)	2
2	<i>Indicadores de estado y de uso</i>	4
3	<i>Branching diagram</i>	6
4	<i>Estructura del mensaje</i>	7
	Segment Header : UNH - BGM - DTM – FTX - HAN	1
	UNH Cabecera del mensaje	1
	BGM Inicio del mensaje	2
	DTM Fecha/Hora/Periodo	3
	FTX Texto libre	3
	HAN Instrucciones de manipulación	4
	Grupo 1 : RFF	6
	RFF Referencia	6
	Grupo 2 : TDT – RFF – LOC – DTM	7
	TDT Detalles del transporte	7
	RFF Referencia	9
	LOC Localización	10
	DTM Fecha/Hora/Periodo	12
	Grupo 3 : NAD - Grupo 4	13
	NAD Nombre y dirección	13
	Grupo 4: CTA - COM	15
	CTA Información del contacto	15
	COM Comunicación del contacto	15
	Grupo 5: EQD - MEA	17
	EQD Detalles del equipo	17
	MEA Medidas	18
	Grupo 6: CNI – HAN – DTM – LOC – Grupo 7 – Grupo 8 - Grupo 10	20
	CNI Información del envío	20

HAN Instrucciones de manipulación	20
DTM Fecha/Hora/Periodo	21
LOC Localización	22
LOC Localización	23
Grupo 7 : TDT – RFF	25
TDT Detalles del transporte	25
RFF Referencia	26
Grupo 8 : NAD - Grupo 9	29
NAD Nombre y dirección	29
Grupo 9: CTA - COM	31
CTA Información del contacto	31
COM Comunicación del contacto	31
Grupo 10: GID – FTX – PCI – Grupo 11	33
GID Detalles de la partida	33
FTX Texto libre	34
FTX Texto libre	35
PCI IDENTIFICACIÓN DE LOS EMBALAJES	36
Grupo 12: DGS - FTX - MEA - LOC - RFF – Grupo 13	37
DGS Mercancías peligrosas	37
FTX Texto libre	38
MEA Medidas	39
LOC Localización	41
RFF Referencia	42
Grupo 13: SGP - LOC - MEA	44
SGP Equipos de la partida	44
LOC Localización	44
MEA Medidas	46
Segment Trailer : UNT	48
UNT Final de mensaje	48
5 Relación de segmentos para cada función del mensaje	49
1 Notificación de entrada de mercancías peligrosas	49
2 Autorización de entrada de mercancías peligrosas	51
6 Ejemplos	53
1- Notificación de entrada de mercancías peligrosas	53

7	<i>Introducción</i>	4
	Introducción	4
	Función del mensaje (según UN/EDIFACT)	4
	Funciones de esta implementación del mensaje (según el Port de Barcelona)	4
8	<i>Indicadores de estado y de uso</i>	6
9	<i>Branching diagram</i>	8
10	<i>Estructura del mensaje</i>	9
	Segment Header : UNH - BGM - DTM - FTX	10
	UNH Cabecera del mensaje	10
	BGM Inicio del mensaje	11
	DTM Fecha/Hora/Periodo	12
	FTX Texto libre	12
	FTX Texto libre	13
	FTX Texto libre	14
	Grupo 1 : RFF	16
	RFF Referencia	16
	Grupo 2 : NAD - CTA - COM	17
	NAD Nombre y dirección	17
	NAD Nombre y dirección	18
	CTA Información del contacto	19
	COM Comunicación del contacto	20
	Grupo 3: ERC – FTX – Grupo 4	21
	ERC Información de errores de aplicación	21
	FTX Texto libre	21
	Grupo 4: RFF	23
	RFF Referencia	23
	Segment Trailer : UNT	24
	UNT Final de mensaje	24
11	<i>Relación de segmentos para cada función del mensaje</i>	25
	A- Admisión de la notificación/Autorización	25
	B- Admisión de la notificación/Denegación	25
	C- Rechazo de la notificación o modificación, por error	26

12 Ejemplos	27
A- Admisión de la notificación/Autorización	27
B- Admisión de la notificación/Denegación	27
C- Rechazo de la notificación o modificación, por error	27
13 Mantenimiento de la guía	28



0 Control de cambios

Control de cambios

Cambios respecto a la versión 4.0 de Mayo de 2005:

- Se cambia el formato de presentación de la guía para hacerla compatible con los trabajos efectuados en el Port de Barcelona.
- Se adapta la guía para que pueda emplearse en los mensajes de autorización que envía la Autoridad Portuaria a la terminal.
 - En la guía se han indicado en rojo todas las modificaciones que se han efectuado para usar el mensaje para comunicar las autorizaciones a las terminales.
 - Se ha creado un nuevo uso del mensaje: ED1001 del segmento BGM con el valor “89A”.
 - Se deberá indicar el número de autorización en el ED1004 del segmento BGM.
 - Siempre se deberá incluir en número de notificación del consignatario en el segmento RFF del grupo 1. Con el calificador “ACW” en el ED1153.
 - En el segmento DTM del grupo 2 se indicará, en la operativa de salida terrestre, la fecha límite de estancia (calificador “63” en el ED2005) y, en la operativa de entrada terrestre, la fecha límite de entrada (calificador “64” en el ED2005).
 - Se incluye el nombre del consignatario del buque en el ED3124 del segmento NAD del grupo 2.
 - Se incluye la posibilidad de indicar un riesgo secundario en el ED8246 del segmento DGS del grupo 12.
 - Se incluyen diversas repeticiones del segmento FTX del grupo 12 para indicar las condiciones adicionales de la autorización. Se empleará el calificador “AAC” en el ED4451 y, en caso de que estén codificadas, se indicará el código en el ED4441 y el literal de la condición adicional en los ED4440.
 - Se incluye una repetición adicional del segmento RFF del grupo 12 para indicar si la mercancía es contaminante del mar. Calificador “ACB” en el ED1153.

1 Introducció

Introducció

Esta guía cubre el detalle de la implementación desarrollada por el Port de Barcelona de la Declaración de Mercancías Peligrosas (IFTDGN) para su uso en el intercambio electrónico de datos entre distintos actores de la Comunidad Logístico-Portuaria.

Función del mensaje (según UN/EDIFACT)

El mensaje de notificación de la expedición internacional y transporte de mercancías peligrosas es un mensaje de la parte responsable de declarar las mercancías peligrosas (por ejemplo, el transportista o el transitario) a la parte que actúa en nombre de la autoridad local, efectuando los controles de conformidad con las disposiciones legales sobre el control de las mercancías peligrosas, normalmente la Autoridad Portuaria, transmitiendo la información relativa a un transporte/viaje de un medio de transporte como un buque, tren, camión o barcaza, sobre las mercancías peligrosas cargadas, descargadas y/o en tránsito.

Principios:

El mensaje de notificación de mercancías peligrosas se podrá emplear en el transporte nacional e internacional, Se basa en la práctica universal relativa a la administración, comercio y transporte, y no depende del tipo de negocio o industria.

Funciones de esta implementación del mensaje (según el Port de Barcelona)

A continuación se describen las distintas funciones que se pueden implementar del mensaje IFTDGN a partir del contenido de esta guía:

- A. Notificación de entrada de mercancías peligrosas
Se trata de un mensaje que envía generalmente el consignatario a la Autoridad Portuaria solicitando la autorización para introducir determinadas mercancías peligrosas en el recinto portuario.

- B. Mensaje de autorización de entrada de mercancías peligrosas de la Autoridad Portuaria a la terminal.
Se trata de un mensaje que incorpora toda la información de la solicitud de entrada de mercancías peligrosas y los datos de la autorización emitida por la Autoridad Portuaria, incluidas las condiciones adicionales que ésta haya podido establecer.



Además, la guía también incluye un apartado en el que aparece el mensaje APERAK que se emplea en las respuestas de error, rechazo, aceptación y aceptación con comentarios de la Autoridad Portuaria a los declarantes.

2 Indicadores de estado y de uso

Los indicadores de estado (“M” y “C”) forman parte del estándar UN/EDIFACT e indican los requerimientos mínimos para cumplir con la estructura del mensaje. Ello nos es útil para la implementación real de esos mensajes. Los indicadores de estado del estándar son:

Valor	Descripción
M	Obligatorio (del inglés, mandatory) La entidad marcada así debe aparecer en todos los mensajes y ello debe hacerse extensivo a todas las guías de implementación de mensajes basadas en ese mensaje estándar.
C	Condicional (del inglés, conditional) La entidad marcada así, sólo se usará de común acuerdo entre las partes involucradas en el intercambio.

Los indicadores de uso son indicadores propios de cada implementación y describen el **uso particular** de los indicadores de estado condicionales del mensaje estándar de UN/EDIFACT.

Describen el **uso acordado entre las partes** de las distintas entidades que forman los mensajes: grupos de segmentos, segmentos, elementos de datos compuestos y simples.

Los indicadores de uso son:

Valor	Descripción
M	Obligatorio (del inglés, mandatory) Indica que el ítem es obligatorio en el mensaje UN/EDIFACT.
R	Necesario (del inglés, required) Indica que el ítem debe aparecer en esta implementación.
D	Dependiente (del inglés, dependent) Indica que el uso de este ítem depende de una condición o conjunto de condiciones bien determinada. Esas condiciones deberán aparecer claramente especificadas en la guía de la implementación.
O	Opcional (del inglés, optional) Indica que este ítem aparecerá según la necesidad expresada por ambos interlocutores.
X	Sin usar (del inglés, “not used”) Indica que este ítem no se usará en esta implementación.

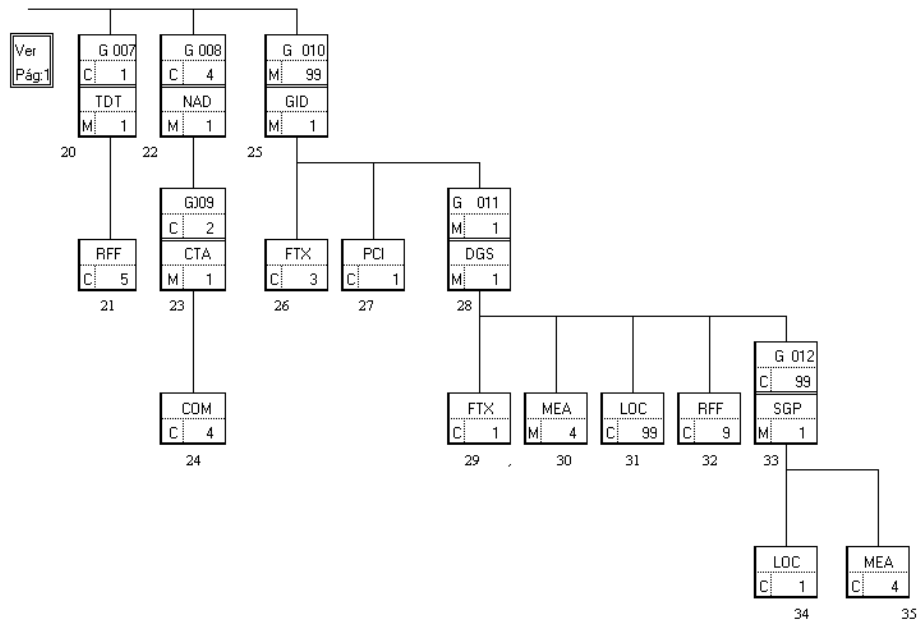
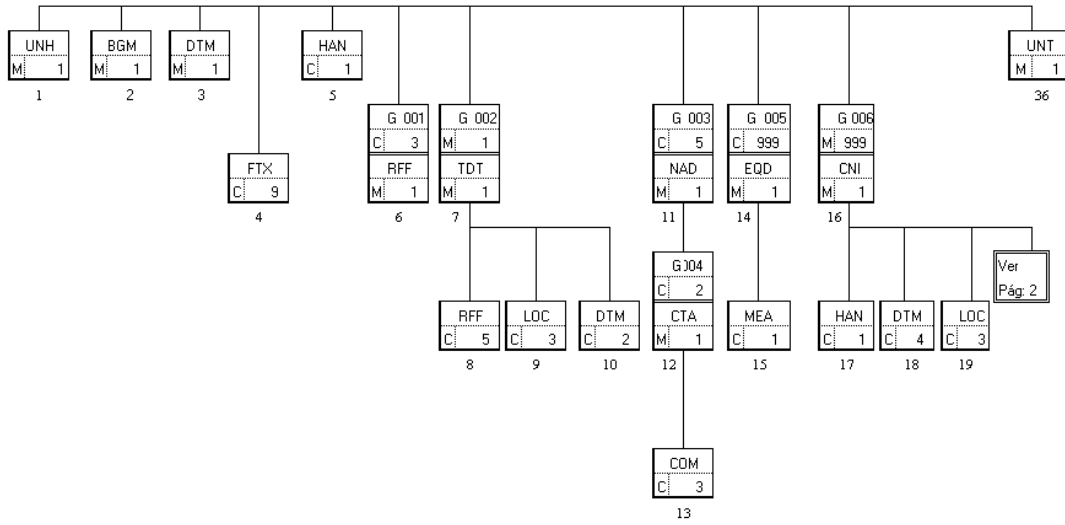
Cuando un segmento de un grupo de segmentos esté marcado con los indicadores de uso “M” o “R”, pero el grupo de segmentos del que depende esté marcado como “O” o “D”, el segmento únicamente se transmitirá cuando el grupo de segmentos del que forma parte se use.

Este mismo criterio deberá aplicarse a los elementos de datos compuestos y simples de un segmento o a los elementos de datos simples de un elemento de datos compuesto.





3 Branching diagram





4 Estructura del mensaje

En este apartado se incorpora una descripción detallada de los segmentos utilizados en el mensaje IFTDGN. Para cada segmento de datos se incluyen sus características, las funciones de sus elementos de datos simples y compuestos, la información sobre los códigos (si existen) y un ejemplo para cada uno de los segmentos.

**Segment Header : UNH - BGM - DTM – FTX - HAN**

UNH Cabecera del mensaje

Función Encabezar, identificar y especificar el mensaje.
Uso segmento EDIFACT M 1
Uso del Segmento Port de Barcelona M 1

0062	NÚMERO DE REFERENCIA DEL MENSAJE	M	an .. 14
S009	IDENTIFICADOR DEL MENSAJE	M	
0065	Identificador del tipo de mensaje	M	an .. 6
0052	Número de versión del tipo de mensaje	M	an .. 3
0054	Número de publicación del tipo de mensaje	M	an .. 3
0051	Agencia controladora	M	an .. 2
0057	Código asignado de asociación	C	an .. 6
0068	REFERENCIA DE ACCESO COMÚN	C	an .. 35
S010	ESTADO DE LA TRANSFERENCIA	C	
0070	Secuencia de la transferencia	M	n .. 2
0073	Primera y última transferencia	C	a 1

Uso del segmento

UNH	M 1	
M	0062	NÚMERO DE REFERENCIA DEL MENSAJE <i>Referencia asignada por el transmisor, única para cada mensaje.</i>
M	S009	IDENTIFICADOR DEL MENSAJE
M	0065	Identificador del tipo de mensaje <i>"IFTDGN" Dangerous goods declaration</i>
M	0052	Número de versión del tipo de mensaje <i>"D"</i>
M	0054	Número de publicación del tipo de mensaje <i>"98B" directorio UN/EDIFACT</i>
M	0051	Agencia controladora <i>"UN" United Nations Economic Commission for Europe -UN/ECE/TRADE/WP.4 United Standard Messages (UNSM)</i>
R	0057	Código asignado de asociación <i>"PE10MP" Código asignado por la organización responsable del desarrollo y mantenimiento de la guía de usuario y que además sirve de identificación de la misma.</i>



Ejemplo codificado: N° referencia mensaje" 12349512345"; tipo:" IFTDGN;
 Directorio:"D98B"; Código de asociación: "PE10MP"
 Ejemplo: UNH+12349412345+IFTGDN:D:98B:UN:PE10MP'

BGM Inicio del mensaje

Función Indicar el tipo y función del mensaje, y transmitir el número de identificación.
Uso segmento EDIFACT M 1
Uso del Segmento Port de Barcelona M 1

C002	NOMBRE DEL DOCUMENTO/MENSAJE	M	
1001	Nombre del Documento/Mensaje, codificado	C	an .. 3
1131	Calificador de la lista de códigos	C	an .. 3
3055	Agencia responsable de la lista de códigos, codificado	C	an .. 3
1000	Nombre del Documento/Mensaje	C	an .. 35
C106	IDENTIFICACIÓN DE DOCUMENTO/MENSAJE	C	
1004	Número de Documento/Mensaje	C	an .. 35
1225	FUNCIÓN DEL MENSAJE, CODIFICADO	C	an .. 3
4343	TIPO DE RESPUESTA, CODIFICADO	C	an .. 3

Uso del segmento

BGM M 1		
M	C002	NOMBRE DEL DOCUMENTO/MENSAJE
R	1001	Nombre del Documento/Mensaje, codificado <i>"89T" Notificación de MM.PP. para carga en buque tanque de granel</i> <i>"89N" Notificación de MM.PP. para carga en otros tipo de buques</i> <i>"89A" Autorización de entrada de MM.PP. (mensaje de la Autoridad Portuaria a la terminal de carga)</i>
R	C106	IDENTIFICACIÓN DE DOCUMENTO/MENSAJE
R	1004	Número de Documento/Mensaje <i>Indica el número de notificación. Por ejemplo:</i> <i>"UUUUAASSSSSS" Código de usuario (4); Año (2); Número secuencial (6).</i> <i>Número de autorización de entrada (en el mensaje de la Autoridad Portuaria a la terminal de carga).</i>
R	1225	FUNCIÓN DEL MENSAJE, CODIFICADO <i>Se utilizan los siguientes códigos según corresponda:</i> <i>"1" Cancelación de un mensaje original</i> <i>"5" Substitución del documento enviado anteriormente con el mismo número de referencia para el actual.</i> <i>"9" Original o primer envío.</i>

**COMENTARIOS:**

En los mensajes de autorización de entrada de mercancías peligrosas (de la Autoridad Portuaria a la terminal de carga) siempre deberá indicarse el número de autorización que le haya asignado la Autoridad Portuaria)

Ejemplo: Notificación de MM.PP.: "890"; Nº notificación: 43215654321; Original "9"
 BGM+89N+43215654321+9'
 Nº de autorización: "1201233333002"
 BGM+89A+1201233333002+9'

DTM Fecha/Hora/Periodo

Función Especificar la fecha y hora en que se genera el mensaje

Uso segmento EDIFACT C 9

Uso del Segmento Port de Barcelona R 1

C507	FECHA/HORA/PERIODO	M	
2005	Calificador de Fecha/Hora/Periodo	M	an .. 3
2380	Fecha/Hora/Periodo	C	an .. 35
2379	Calificador de formato de Fecha/Hora/Periodo	C	an .. 3

Uso del segmento

DTM R 1		
M	C507	FECHA/HORA/PERIODO
M	2005	Calificador de Fecha/Hora/Periodo "137" Fecha y hora en que el documento/mensaje se emite
R	2380	Fecha/Hora/Periodo Elemento #3: Fecha de confección del documento "CCYYMMDDHHMM" CCYY año, MM mes, DD día, HH hora, MM minuto
R	2379	Calificador de formato de Fecha/Hora/Periodo "203" CCYYMMDDHHMM
Ejemplo codificado: Fecha del documento 3 de Diciembre de 1995, a las 07-55 Hrs. DTM+137:199512030755:203'		

FTX Texto libre

Función Proporciona información en forma de texto en formato libre o codificado

Uso segmento EDIFACT C 9

Uso del Segmento Port de Barcelona O 2



4451	CALIFICADOR DEL OBJETO DEL TEXTO	M	an .. 3
4453	FUNCIÓN DEL TEXTO, CODIFICADO	C	an .. 3
C107 REFERENCIA DEL TEXTO			
4441	Texto libre, codificado	C	an .. 3
1131	Calificador de lista de códigos	M	an .. 3
3055	Agencia responsable de lista de códigos, codificado	C	an .. 3
C108 TEXTO LITERAL			
4440	Texto libre	C	an .. 70
4440	Texto libre	C	an .. 70
4440	Texto libre	C	an .. 70
4440	Texto libre	C	an .. 70
4440	Texto libre	C	an .. 70
3453	IDIOMA, CODIFICADO	C	an .. 3

Uso del segmento

FTX O 2		
M	4451	Calificador del objeto de texto "ACB" Declaración "CHG" Motivo de remplazo/cancelación
R	C108	TEXTO LITERAL
M	4440	Texto libre "Texto libre de la declaración" "Motivos por los que se reemplaza o cancela una NMP"
COMENTARIOS: 1ª Función: Indicar el contenido de la declaración en forma de texto libre (condicional) 2ª Función: Indica las razones por las que se reemplaza una NMP enviada con anterioridad (obligatorio sólo en caso de remplazo)		
Ejemplo codificado: "Declaración..." FTX+ACB+++DECLARACION....'		

HAN Instrucciones de manipulación

Función	Especificar las instrucciones de manipulación relacionadas con la mercancía.
Uso segmento EDIFACT	C 1
Uso del Segmento Port de Barcelona	O 1



C524	INSTRUCCIONES DE MANIPULACIÓN	C
4079	Instrucciones de manipulación, codificadas	C an .. 3
1131	Calificador de la lista de códigos	C an .. 3
3055	Agencia responsable de la lista de códigos, codificada	C an .. 3
4078	Instrucciones de manipulación	C an .. 70
C208	MATERIAL PELIGROSO	C
7419	Código de clase de material peligroso, identificación	C an .. 4
1131	Calificador de la lista de códigos	C an .. 3
3055	Agencia responsable de la lista de códigos, codificada	C an .. 3
7418	Clase de material peligroso	C an .. 35

Uso el segmento

HAN		O 1
O	C524	INSTRUCCIONES DE MANIPULACIÓN
O	4079	Instrucciones de manipulación, codificadas "LDI" Descarga "LLO" Carga "T" En tránsito (permanece a bordo) "TM" Admisión vía marítima, salida vía marítima(En tránsito Ley 48/2003) "DMM" Admisión vía marítima, salida vía marítima (Transbordo) "TTE" Tránsito Terrestre "LDF" Descarga de mercancías de camiones a instalaciones fijas "LLF" Carga de camiones de instalaciones fijas "EVT" Entrada vía terrestre para su consumo dentro del recinto portuario (sin salida posterior)
COMENTARIOS: Esta información puede expresarse, bien a este nivel, de forma que afecta a todo el mensaje o bien a nivel de cada remesa (partida).		
Ejemplo codificado: "Descarga". HAN+LDI'		

**Grupo 1 : RFF**

Función	Grupo de segmentos que especifican una referencia y una fecha para todo el mensaje.
Uso grupo EDIFACT	C 9
Uso Grupo Port de Barcelona	O 1 (Opcional)

RFF Referencia

Función	Especificar una referencia
Uso segmento EDIFACT	M 1
Uso del Segmento Port de Barcelona	M 1

C506	REFERENCIA	M	
1153	Calificador de referencia	M	an .. 3
1154	Número de referencia	C	an .. 35
1156	Número de línea	C	an .. 6
4000	Número de versión de la referencia	C	an .. 35
1060	Número de revisión	C	an .. 6

Uso del segmento

RFF	M 1	
M	C506	REFERENCIA
M	1153	Calificador de referencia <i>"ACW" Referencia al documento original.</i>
R	1154	Número de referencia <i>"Número"</i>
COMENTARIOS: <i>En los mensajes de notificación de entrada de mercancías peligrosas (del consignatario a la Autoridad Portuaria), este segmento puede incluirse cuando la función del mensaje, indicada en el DE 1225 del segmento BGM, sea 5 (reemplazo) o 1 (cancelación). En cuyo caso, se indicara el número expresado en el elemento de datos 1004 del segmento BGM del mensaje enviado previamente.</i>		
Ejemplos codificados:		Nº notificación anterior: "1234565321123" RFF+ACW:1234565321123'

**Grupo 2 : TDT – RFF – LOC – DTM**

Función	Grupo de segmentos que sirven para indicar los detalles de movimiento de contenedores por parte del transporte marítimo y terrestre, tales como el modo y medio de transporte o fechas relacionadas.
Uso grupo EDIFACT	C 1
Uso Grupo Port de Barcelona	R 1

TDT Detalles del transporte

Función	Especificar los detalles del transporte marítimo
Uso segmento EDIFACT	M 1
Uso del Segmento Port de Barcelona	M 1

8051	CALIFICADOR DE ETAPA DE TRANSPORTE	M	an .. 3
8028	NÚMERO DE REFERENCIA DEL MEDIO DE TRANSPORTE	C	an .. 17
C220	MODO DE TRANSPORTE	C	
8067	Modo de Transporte, codificado	C	an .. 3
8066	Modo de Transporte	C	an .. 17
C228	MEDIO DE TRANSPORTE	C	
8179	Identificación del medio de transporte	C	an .. 8
8178	Tipo de medio de transporte	C	an .. 17
C040	TRANSPORTISTA	C	
3127	Identificación del transportista	C	an .. 17
1131	Calificador de la lista de códigos	C	an .. 3
3055	Agencia responsable de la lista de códigos, codificado	C	an .. 3
3128	Nombre del transportista	C	an .. 35
8101	DIRECCIÓN DEL TRÁNSITO, CODIFICADO	C	an .. 3
C401	INFORMACIÓN DE EXCESO DE TRANSPORTE	C	
8457	Razón del exceso de transporte	M	an .. 3
8459	Responsable del exceso del transporte, codificado	M	an .. 3



7130	Número de autorización del cliente	C	an .. 17
C222	IDENTIFICACIÓN DEL TRANSPORTE	C	
8213	Identificación del medio de transporte	C	an .. 9
1131	Calificador de la lista de códigos	C	an .. 3
3055	Agencia responsable de la lista de códigos, codificado	C	an .. 3
8212	Identificador del medio de transporte	C	an .. 35
8453	Nacionalidad del medio de transporte	C	an .. 3
8281	PROPIEDAD DEL TRANSPORTE, CODIFICADO	C	an .. 3

Uso del segmento

TDT	M 1	
M	8051	CALIFICADOR DE ETAPA DE TRANSPORTE <i>"10" Transporte de entrada</i>
O	8028	NÚMERO DE REFERENCIA DEL MEDIO DE TRANSPORTE <i>"Número de viaje"</i>
R	C220	MODO DE TRANPORTE
R	8067	Modo de Transporte, codificado <i>"1" Transporte marítimo</i> <i>"2" Transporte por ferrocarril</i> <i>"3" Transporte por carretera</i> <i>"7" Transporte a instalaciones fijas</i> <i>"8" Transporte por aguas del área portuaria</i>
O	8066	Modo de Transporte <i>"nº de vehículos"</i>
D	C222	IDENTIFICACIÓN DEL TRANSPORTE
R	8213	Identificador del medio de transporte, codificado <i>"Número OMI del buque" (obligatorio), o "Matrícula del medio de transporte terrestre" (opcional)</i>
O	8212	Identificación del medio de transporte <i>"Nombre del buque o medio de transporte terrestre"</i>
O	8453	Nacionalidad del medio de transporte, codificado <i>Nombre codificado dela bandera del buque del medio de transporte (buque en su caso) este registrado. Utilizar ISO 3166, codigo de paises (alfabético de 2). Opcional en el transporte terrestre.</i>
COMENTARIOS: <i>Se utilizará este grupo para indicar el medio de transporte a través del cual las mercancías entrarán en el recinto portuario. Cuando el medio de transporte sea un buque, es necesario indicar la identificación del medio de transporte; además será obligatorio incluir el segmento RFF que sigue. Para el transporte por carretera, será necesario indicar el número de vehículos y la identificación del medio de transporte, no así la nacionalidad ni el segmento RFF. No obstante, en el caso de transporte en cantidades limitadas si será necesario indicar la matrícula del medio de transporte.</i>		
Ejemplo codificado: Transporte vía "marítima"; "Línea TGL"; Distintivo llamada: EBHB; Nombre del buque: "Nura del Mar"; Nacionalidad: "Española"		
TDT+20++1++::LINEA TGL+++EBHZ:::NURA DEL Mar:ES'		



RFF Referencia

Función Especificar una referencia relacionada con el transporte marítimo

Uso segmento EDIFACT C 9

Uso del Segmento Port de Barcelona O 5 Podrá repetirse hasta 5 veces

C506	REFERENCIA	M	
1153	Calificador de referencia	M	an .. 3
1154	Número de referencia	C	an .. 35
1156	Número de línea	C	an .. 6
4000	Número de versión de la referencia	C	an .. 35
1060	Número de revisión	C	an .. 6

Uso del segmento

RFF		O 1
M	C506	REFERENCIA
M	1153	<p>Calificador de referencia</p> <p>"SSR" (<i>Ship's Stay Reference number</i>) Número de escala .</p> <p>"HAZ" Información de riesgo. En caso de carga o descarga de hidrocarburos, gases licuados y productos químicos a granel.</p> <p>"AAC" Información adicional sobre MM.PP. Incluir siempre que intervenga buque.</p> <p>"SAF" Información de seguridad. En caso de carga o descarga de hidrocarburos, gases licuados y productos químicos a granel.</p> <p>"DOC" Información sobre documentación. Incluir siempre.</p>
R	1154	<p>Número de referencia</p> <p>Para el calificador SSR:</p> <p>"Número de escala"</p> <p>Para el calificador HAZ se utilizarán los siguientes códigos:</p> <p>"ZZ1" Si, comunicación de avería en el casco, máquinas o equipos que puedan afectar a la maniobrabilidad del buque, el medio ambiente o represente peligro para las personas, propiedades e instalaciones de las proximidades.</p> <p>"ZZ2" No comunicación de avería en el casco, máquinas o equipos que puedan afectar a la maniobrabilidad del buque, el medio ambiente o represente peligro para las personas, propiedades e instalaciones de las proximidades.</p> <p>Para el calificador AAC se utilizarán los siguientes códigos:</p> <p>"ZZ1" Si, dispone del certificado de cumplimiento prescrito en la regla54; capítulo II-2 del SOLAS.</p> <p>"ZZ2" No, no dispone del certificado de cumplimiento prescrito en la regla54; capítulo II-2 del SOLAS.</p> <p>Para el calificador SAF se utilizarán los siguientes códigos:</p> <p>"ZZ1" Si, el buque dispone de los certificados de aptitud que acrediten cumplir los requisitos que fijan los códigos correspondientes de la OMI.</p> <p>"ZZ2" No, el buque no dispone de los certificados de aptitud que acrediten cumplir los requisitos que fijan los códigos correspondientes de la OMI.</p> <p>Para el calificador DOC se utilizarán los siguientes códigos:</p> <p>"ZZ1", Si, la declaración de MMPP, las instrucciones de emergencia, los</p>



	<p><i>certificados de arrumazon del equipamiento, el plano de carga, lista o declaración que precise con detalle las MM.PP. o contaminantes que se encuentren a bordo y su situación, así como el resto de documentos referentes a la mercancía estarán a disposición de las autoridades marítimas y portuarias.</i></p> <p><i>"ZZ2" No, la declaración de MMPP, las instrucciones de emergencia, los certificados de arrumazon del equipamiento, el plano de carga, lista o declaración que precise con detalle las MM.PP. o contaminantes que se encuentren a bordo y su situación, así como el resto de documentos referentes a la mercancía no estarán a disposición de las autoridades marítimas y portuarias.</i></p>
COMENTARIO:	
<i>Obligatorio indicar número de escala en caso de buque como transporte de entrada.</i>	
<p>Ejemplo codificado: Nº escala 501234, no comunica avería en el casco, dispone del SOLAS, dispone de certificados de aptitud, hay documentación a disposición de las autoridades.</p> <p>RFF+SSR:501234' RFF+HAZ:ZZ2' RFF+AAC:ZZ1' RFF+SAF:ZZ1' RFF+DOC:ZZ1'</p>	

LOC Localización

Función	Indicar un lugar o puerto relacionado con el transporte principal.
Uso segmento EDIFACT	C 10
Uso Grupo Port de Barcelona	C 4 Podrá emplearse hasta 4 veces

3227	CALIFICADOR DE LUGAR/LOCALIDAD	M	an .. 3
C517	IDENTIFICADOR DE LOCALIDAD	C	
3225	Identificación de lugar/localidad	C	an .. 25
1131	Calificador de la lista de códigos	C	an .. 3
3055	Agencia responsable de la lista de códigos, codificado	C	an .. 3
3224	Lugar/localidad	C	an .. 17
C519	IDENTIFICADOR DE LA PRIMERA LOCALID. RELACIONADA	C	
3223	Identificación del primer lugar/localidad relacionado	C	an .. 25
1131	Calificador de la lista de códigos	C	an .. 3
3055	Agencia responsable de la lista de códigos, codificado	C	an .. 3
3222	Primer lugar/localidad relacionado	C	an .. 70
C553	IDENTIFICADOR DE LA SEGUNDA LOCALID. RELACIONADA	C	



3233	Identificación del segundo lugar/localidad relacionado	C	an .. 25
1131	Calificador de la lista de códigos	C	an .. 3
3055	Agencia responsable de la lista de códigos, codificado	C	an .. 3
3232	Segundo lugar/localidad relacionado	C	an .. 70
5479	RELACIÓN, CODIFICADO	C	an .. 3

Uso del segmento

LOC	C	4
M	3227	CALIFICADOR LUGAR "92" Puerto anterior. "153" Puerto de escala. "61" Siguiete puerto de escala.
R	C517	IDENTIFICADOR DE LOCALIDAD
R	3225	Identificación de lugar/localidad <i>Indicar lugar al que se refiere el calificador anterior, utilizando el código UN/LOCODE (nación codificada alfanumerica de 2 caracteres ISO 3166 y el puerto con tres caracteres).</i>
R	1131	Calificador de la lista de códigos "139" Puerto
R	3055	Agencia responsable de la lista de códigos, codificado "6" UN/ECE (UN/LOCODE)
COMENTARIO: <i>Indicativo de puertos de escala del buque.</i>		
Ejemplo codificado: Puerto anterior: "La Coruña"; Puerto de escala: "La Coruña"; Siguiete puerto de escala: "Nueva York" LOC+5+ESLCG:139:6' LOC+153+ESLCG:139:6' LOC+61+USNYC:139:6'		



DTM Fecha/Hora/Periodo

Función Especificar la fecha y hora en que se genera el mensaje

Uso segmento EDIFACT C 2

Uso del Segmento Port de Barcelona R 2

C507	FECHA/HORA/PERIODO	M	
2005	Calificador de Fecha/Hora/Periodo	M	an .. 3
2380	Fecha/Hora/Periodo	C	an .. 35
2379	Calificador de formato de Fecha/Hora/Periodo	C	an .. 3

Uso del segmento

DTM R 1		
M	C507	FECHA/HORA/PERIODO
M	2005	Calificador de Fecha/Hora/Periodo <i>"132" Fecha estimada de llegada/atraque</i> <i>"306" Periodo de trabajo (duración estimada de la operación de descarga)</i> <i>"63" Delivery date/time, latest (en los intercambios entre Autoridad Portuaria y las terminales, fecha límite de estancia en la terminal. Se deberá salir antes.)</i> <i>"64" Delivery date/time, earliest (en los intercambios entre Autoridad Portuaria y las terminales, en una entrada terrestre para un embarque posterior fecha límite de entrada en la terminal. No se podrá acceder antes)</i>
R	2380	Fecha/Hora/Periodo <i>"CCYYMMDDHHMM" Fecha relativa a la escala del buque</i> <i>"DDDD" Días</i> <i>"HHHH" Horas</i>
R	2379	Calificador de formato de Fecha/Hora/Periodo <i>"203" CCYYMMDDHHMM, año,mes,día,hora,minuto</i> <i>"804" Días</i> <i>"805" Horas</i>
COMENTARIO: <i>Indicativo de llegada o salida del buque y duración de la operación correspondiente.</i>		
Ejemplo codificado: Fecha estimada de llegada: 3 de Agosto de 2003, a las 0700 Hrs.; Duración prevista de la operación de descarga: 8 Horas. DTM+132:200308030700:203' DTM+306:0800:865' En los intercambios con las terminales, fecha límite de entrada: 31/07/2003, a las 17:14. DTM+64:200307311714:203'		

**Grupo 3 : NAD - Grupo 4**

Función	Grupo de segmentos que identifican el nombre y dirección del contacto.
Uso grupo EDIFACT	C 9
Uso Grupo Port de Barcelona	R 5 Se han previsto hasta 5 repeticiones del grupo

NAD Nombre y dirección

Función	Especificar el nombre y dirección del emisor
Uso segmento EDIFACT	M 1
Uso del Segmento Port de Barcelona	M 1

3035	CALIFICADOR DE LA PARTE O ENTIDAD	M	an .. 3
C082	IDENTIFICACIÓN DE LA PARTE O ENTIDAD	C	
3039	Identificación de la parte o entidad, codificado	M	an .. 17
1131	Calificador de la lista de códigos	C	an .. 3
3055	Agencia responsable de la lista de códigos, codificado	C	an .. 3
C058	NOMBRE Y DIRECCIÓN	C	
3124	Nombre y dirección de la línea	M	an .. 35
3124	Nombre y dirección de la línea	C	an .. 35
3124	Nombre y dirección de la línea	C	an .. 35
3124	Nombre y dirección de la línea	C	an .. 35
3124	Nombre y dirección de la línea	C	an .. 35
C080	NOMBRE DE LA PARTE O ENTIDAD	C	
3036	Nombre de la parte o entidad	M	an .. 35
3036	Nombre de la parte o entidad	C	an .. 35
3036	Nombre de la parte o entidad	C	an .. 35
3036	Nombre de la parte o entidad	C	an .. 35
3036	Nombre de la parte o entidad	C	an .. 35
3036	Nombre de la parte o entidad	C	an .. 35
C059	GALLE	C	
3042	Calle y número/Apartado de correos	M	an .. 35
3042	Calle y número/Apartado de correos	C	an .. 35
3042	Calle y número/Apartado de correos	C	an .. 35
3042	Calle y número/Apartado de correos	C	an .. 35
3042	Calle y número/Apartado de correos	C	an .. 35
3001	Calle y número / Formato del apartado de correos,	C	an .. 3



codificado

3164	NOMBRE DE LA CIUDAD	C	an .. 35
3229	IDENTIFICACIÓN DE LA SUB-ENTIDAD PAÍS	C	an .. 9
3251	IDENTIFICACIÓN DEL CÓDIGO POSTAL	C	an .. 9
3207	PAÍS, CODIFICADO	C	an .. 3

Uso del segmento

NAD		M 1
M	3035	CALIFICADOR DE LA PARTE O ENTIDAD "CV" Consignatario del buque "CN" Consignatario de las mercancías "TR" Estibador Descarga "N1" 1ª parte a notificar. "N2" 2ª parte a notificar. <i>Se utilizara el correspondiente en cada caso.</i>
R	C082	IDENTIFICACIÓN DE LA PARTE O ENTIDAD
M	3039	Identificación del interesado "NIF" Se indicará el NIF o CIF
R	1131	Calificador de la lista de códigos "167" Código asignado por Hacienda a efectos de tasas
R	3055	Agencia responsable de la lista de códigos, codificado 148" Aduana Española
R	C058	NOMBRE Y DIRECCION
M	3124	Nombre y dirección de la línea <i>Nombre del consignatario del buque. Se deberá incluir en el mensaje de autorización de la Portuaria al consignatario.</i>
COMENTARIO: <i>El grupo se repetirá hasta cinco veces en el caso de transporte marítimo (CV, CN, TR, N1 y N2).</i>		
Ejemplo codificado: NIF consignatario del buque: 13555777R y empresa CONSIGNAT ; NIF consignatario de las mercancías: 30999888K; NIF Empresa estibadora: "13777333R"; NAD+CV+13555777R:167:148+ CONSIGNAT ' NAD+CN+30999888K:167:148' NAD+TR+13777333R:167:148'		

**Grupo 4: CTA - COM**

Función	Grupo de segmentos que identifican un contacto y sus comunicaciones.
Uso grupo EDIFACT	C 9
Uso Grupo Port de Barcelona	O 2

CTA Información del contacto

Función	Determinar la información de contacto
Uso segmento EDIFACT	M 1
Uso del Segmento Port de Barcelona	M 1

3139	FUNCIÓN DEL CONTACTO, CODIFICADO	C	an .. 3
C056	DETALLES DEL DEPARTAMENTO O EMPLEADO	C	
3413	Identificación del departamento o empleado	C	an .. 17
3412	Departamento o empleado	C	an .. 35

Uso del segmento

CTA M 1		
R	3139	FUNCIÓN DEL CONTACTO, CODIFICADO <i>"IC" Información de contacto</i> <i>"WO" Operador de Terminal</i>
R	C056	DETALLES DEL DEPARTAMENTO O EMPLEADO
O	3413	Identificación del departamento o empleado, codificado <i>"NIF de la Persona de contacto"</i>
R	3412	Departamento o empleado <i>Persona/departamento de contacto</i>
COMENTARIOS: <i>Este segmento irá asociado a cada ocurrencia del segmento NAD. En el caso de la ocurrencia relacionada con el Estibador, se deberá repetir el grupo dos veces, para indicar la Persona de Contacto y el Operador de Terminal.</i>		
Ejemplo codificado: Persona de contacto: "Orue"; Operador de Terminal:"Oper" CTA+IC+X99999999:Orue' CTA+WO+:Oper'		

COM Comunicación del contacto

Función	Identificar un número de comunicación de una persona o departamento al que se dirige la comunicación
----------------	--



Uso segmento EDIFACT C 9
Uso del Segmento Port O 1
de Barcelona

C076	COMUNICACIÓN DE CONTACTO	M	
3148	Número de comunicación	M	an .. 512
3155	Calificador del canal de comunicación	M	an .. 3

Uso del segmento

Habrà un única repetición por cada ocurrencia del segmento CTA, que podrá tomar alguno de los siguientes valores: TE, VHF, FX, EI y EM.

COM		O1
M	C076	COMUNICACIÓN DE CONTACTO
M	3148	Número de comunicación
M	3155	Calificador del canal de comunicación <i>"TE" N° de telefono</i> <i>"VHF Frecuencia de radio"</i> <i>"FX" N° de fax</i> <i>"EI" Transmisión EDI</i> <i>"EM" email.</i>
COMENTARIOS: <i>Este segmento irá asociado a cada ocurrencia del segmento CTA. Cuando se refiera al estibador es posible indicar la frecuencia de radio de contacto.</i>		
Ejemplo codificado: Nª de teléfono "93 123 45 67" COM+931234567:TE'		

**Grupo 5: EQD - MEA**

Función	Grupo de segmentos que especifican el equipo en que se transportan las mercancías
Uso grupo EDIFACT	C 999
Uso Grupo Port de Barcelona	R 999

EQD Detalles del equipo

Función	Especificar el contenedor, su tipo y medidas, utilizado en el transporte
Uso segmento EDIFACT	M 1
Uso del Segmento Port de Barcelona	M 1

8053	CALIFICADOR DEL EQUIPO	M	an .. 3
C237	IDENTIFICACIÓN DEL EQUIPO	C	
8260	Número de identificación del equipo	C	an .. 17
1131	Calificador de la lista de códigos	C	an .. 3
3055	Agencia responsable de la lista de códigos, codif.	C	an .. 3
3207	País, codificado	C	an .. 3
C224	TIPO Y TAMAÑO DE EQUIPO	C	
8155	Identificación de tipo y tamaño de equipo	C	an .. 10
1131	Calificador de la lista de códigos	C	an .. 3
3055	Agencia responsable de la lista de códigos, codificado	C	an .. 3
8154	Tipo y tamaño de equipo	C	an .. 35
8077	PROVEEDOR DEL EQUIPO, CODIFICADO	C	an .. 3
8249	ESTADO DEL EQUIPO, CODIFICADO	C	an .. 3
8169	INDICADOR LLENO/VACÍO, CODIFICADO	C	an .. 3

Uso del segmento

EQD	M 1
M	8053 CALIFICADOR DE EQUIPO <i>Código que identifica el tipo de equipo:</i> <i>"CN" Contenedor</i>



R	C237	IDENTIFICACIÓN DEL EQUIPO
R	8260	Número de identificación del equipo <i>Matrícula del contenedor.</i>
O	1131	Calificador de lista de códigos <i>"55" Quality conformance.</i>
O	3055	Agencia responsable de la lista de códigos, codificado <i>"5" ISO.</i>
O	C224	TIPO Y TAMAÑO DE EQUIPO
O	8155	Identificación de tipo y tamaño de equipo <i>Para contenedores utilizar la norma ISO 6346.</i>
R	8169	INDICADOR DE LLENO/VACIO, CODIFICADO <i>"4" Vacío</i> <i>"5" Lleno, varias partidas de grupaje. Consolidación/desconsolidación fuera del recinto portuario (LCLo).</i> <i>"7" Lleno, varias partidas de grupaje. Consolidación/desconsolidación dentro del recinto portuario (LCLi)..</i> <i>"8" Lleno, una partida (FCL - Full Container Load)</i>
COMENTARIOS: <i>Obligatorio en todos los casos en los que sea necesario describir el equipamiento.</i> <i>Si en el ed. 1131 se incluye el valor "55" y en el 3055 el valor "5" indicará que el contenedor se ajusta a la norma ISO 6346.</i>		
Ejemplo codificado: "Contenedor de 20' EISU3309230"; lleno. EQD+CN+EISU3309230:55:5+2000+++8'		

MEA Medidas

Función Especificar el peso del equipo
Uso segmento EDIFACT C 9
Uso del Segmento Port de Barcelona R 1

6311	CALIFICADOR DE APLICACIÓN DE MEDIDAS	M	an .. 3
C502	DETALLES DE LA MEDIDA	C	
6313	Dimensión de la medida, codificada	C	an .. 3
6321	Significado de la medida, codificada	C	an .. 3
6155	Identificación del atributo de la medida	C	an .. 17
6154	Atributo de medida	C	an .. 70
C174	VALOR/RANGO	C	
6411	Calificador de la unidad de medida	M	an .. 3
6314	Valor de la medida	C	an .. 18
6162	Rango mínimo	C	n .. 18
6152	Rango máximo	C	n .. 18
6432	Dígitos significativos	C	n .. 2
7383	INDICADOR DE SUPERFICIE, CODIFICADO	C	an .. 3



Uso del segmento

MEA		R 1
M	6311	CALIFICADOR DE APLICACIÓN DE MEDIDAS "AAE" Medida
O	C502	DETALLES DE LA MEDIDA
O	6313	Dimensión de la medida, codificado "G" Peso bruto del equipo
R	C174	VALOR/RANGO
M	6411	Calificador de la unidad de medida "KGM" Kilogramos
R	6314	Valor de la medida "Valor numérico de la medida"
COMENTARIOS: <i>Todos los pesos incluidos en la notificación se deberán dar en la misma unidad (Kg.)</i>		
Ejemplo codificado: Peso bruto "80.000 Kg" MEA+AAE+G+KGM:80000'		

**Grupo 6: CNI – HAN – DTM – LOC – Grupo 7 – Grupo 8 - Grupo 10**

Función	Grupo de segmentos que describen las mercancías
Uso grupo EDIFACT	M 999
Uso Grupo Port de Barcelona	M 999

CNI Información del envío

Función	Indicar el envío cargado en una consolidación usando el número de referencia del documento de transporte del envío original.
Uso segmento EDIFACT	M 1
Uso del Segmento Port de Barcelona	M 1

1490	NÚMERO DE ORDEN DE LA CONSOLIDACIÓN	M	n .. 4
C503	DETALLES DEL DOCUMENTO/MENSAJE	C	
1004	Número de documento/mensaje	C	an .. 35
1373	Estado de documento/mensaje, codificado	C	an .. 3
1366	Fuente del documento/mensaje	C	an .. 35
3453	Idioma, codificado	C	an .. 3
1312	NÚMERO DE SECUENCIA DE CARGA EN EL ENVÍO	C	n .. 4

Uso del segmento

CNI		M 1
R	1490	NÚMERO DE ORDEN DE LA CONSOLIDACIÓN <i>"Se indicará el N° de orden de cada conocimiento de embarque de forma secuencial comenzando por uno"</i>
O	C503	DETALLES DEL DOCUMENTO/MENSAJE
O	1004	Número de documento/mensaje <i>"N° de identificación del documento"</i>
COMENTARIOS: <i>El número de orden diferenciara cada envío o remesa separado (amparado por un conocimiento) dentro de un grupaje.</i>		
Ejemplo codificado: n° secuencial de orden "3"; N° documento: "ACJK1234567" CNI+3+ACJK1234567'		

HAN Instrucciones de manipulación

Función	Especificar las instrucciones de manipulación relacionadas con la mercancía.
----------------	--



Uso segmento EDIFACT C 1
Uso del Segmento Port de Barcelona O 1

C524	INSTRUCCIONES DE MANIPULACIÓN	C
4079	Instrucciones de manipulación, codificadas	C an .. 3
1131	Calificador de la lista de códigos	C an .. 3
3055	Agencia responsable de la lista de códigos, codificada	C an .. 3
4078	Instrucciones de manipulación	C an .. 70
C208	MATERIAL PELIGROSO	C
7419	Código de clase de material peligroso, identificación	C an .. 4
1131	Calificador de la lista de códigos	C an .. 3
3055	Agencia responsable de la lista de códigos, codificada	C an .. 3
7418	Clase de material peligroso	C an .. 35

Uso el segmento

HAN		O 1
R	C524	INSTRUCCIONES DE MANIPULACIÓN
R	4079	Instrucciones de manipulación, codificadas "LDI" Descarga "LLO" Carga "T" En tránsito (permanece a bordo) "TM" Admisión vía marítima, salida vía marítima(En tránsito Ley 48/2003) "DMM" Admisión vía marítima, salida vía marítima (Transbordo) "DTT" Tránsito Terrestre "DCF" Descarga de mercancías de camiones a instalaciones fijas "CCF" Carga de camiones de instalaciones fijas "EVT" Entrada vía terrestre para su consumo dentro del recinto portuario (sin salida posterior)
COMENTARIOS: Esta información puede expresarse a nivel de cada conocimiento (sólo sí es diferente que la cabecera) o bien a nivel superior de forma que afecte a todo el mensaje.		
Ejemplo codificado: "Descarga". HAN+LDI'		

DTM Fecha/Hora/Periodo

Función Especificar una fecha y hora asociada a la operativa

Uso segmento EDIFACT C 4

Uso del Segmento Port de Barcelona R 2

C507	FECHA/HORA/PERIODO	M
2005	Calificador de Fecha/Hora/Periodo	M an .. 3
2380	Fecha/Hora/Periodo	C an .. 35



2379 Calificador de formato de Fecha/Hora/Periodo C an .. 3

Uso del segmento

DTM	R 1	
M	C507	FECHA/HORA/PERIODO
M	2005	Calificador de Fecha/Hora/Periodo "133" Fecha de salida de las mercancías "306" Periodo de trabajo (Duración estimada de la operación de carga)
R	2380	Fecha/Hora/Periodo "CCYYMMDDHHMM" Fecha relativa a la escala del buque "DDDD" Días "HHHH" Horas
R	2379	Calificador de formato de Fecha/Hora/Periodo "203" CCYYMMDDHHMM, año,mes,dia,hora,minuto "804" Días "805" Horas
COMENTARIO:		
<i>Indicará el periodo de estancia de las mercancías peligrosas en el recinto portuario.</i>		
Ejemplo codificado: fecha de salida de mercancías, 24 de Julio de 2003 a las 0800 Hrs; duración de la operación de carga: 4 horas DTM+133:200307240800:201' DTM+306:0400:805'		

LOC Localización

Función Indicar un lugar o puerto relacionado con el transporte principal.

Uso segmento EDIFACT C 4

Uso Grupo Port de Barcelona C 3 Podrá emplearse hasta 3 veces

3227	CALIFICADOR DE LUGAR/LOCALIDAD	M	an .. 3
C517	IDENTIFICADOR DE LOCALIDAD	C	
3225	Identificación de lugar/localidad	C	an .. 25
1131	Calificador de la lista de códigos	C	an .. 3
3055	Agencia responsable de la lista de códigos, codificado	C	an .. 3
3224	Lugar/localidad	C	an .. 17
C519	IDENTIFICADOR DE LA PRIMERA LOCALID. RELACIONADA	C	
3223	Identificación del primer lugar/localidad relacionado	C	an .. 25
1131	Calificador de la lista de códigos	C	an .. 3
3055	Agencia responsable de la lista de códigos, codificado	C	an .. 3
3222	Primer lugar/localidad relacionado	C	an .. 70
C553	IDENTIFICADOR DE LA SEGUNDA LOCALID. RELACIONADA	C	



3233	Identificación del segundo lugar/localidad relacionado	C	an .. 25
1131	Calificador de la lista de códigos	C	an .. 3
3055	Agencia responsable de la lista de códigos, codificado	C	an .. 3
3232	Segundo lugar/localidad relacionado	C	an .. 70
5479	RELACIÓN, CODIFICADO	C	an .. 3

Uso del segmento

LOC	C 3	
M	3227	CALIFICADOR LUGAR "5" Puerto de origen. "8" Puerto de destino.
R	C517	IDENTIFICADOR DE LOCALIDAD
R	3225	Identificación de lugar/localidad <i>Indicar lugar al que se refiere el calificador anterior, utilizando el código UN/LOCODE (nación codificada alfanumerica de 2 caracteres ISO 3166 y el puerto con tres caracteres).</i>
O	1131	Calificador de la lista de códigos "139" Puerto "162" País
O	3055	Agencia responsable de la lista de códigos, codificado "5" ISO (país) "6" UN/ECE (UN/LOCODE)
COMENTARIO: <i>1ª Función: indicar puerto de origen y destino de las mercancías.</i>		
Ejemplo codificado: Puerto origen: "Bilbao" ; Puerto destino: "Nueva York" LOC+5+ESBIO:139:6' LOC+8+USNYC:139:6'		

LOC Localización

Función	Indicar un lugar o puerto relacionado con el transporte principal.
Uso segmento EDIFACT	C 4
Uso Grupo Port de Barcelona	C 3 Podrá emplearse hasta 3 veces

3227	CALIFICADOR DE LUGAR/LOCALIDAD	M	an .. 3
C517	IDENTIFICADOR DE LOCALIDAD	C	
3225	Identificación de lugar/localidad	C	an .. 25
1131	Calificador de la lista de códigos	C	an .. 3
3055	Agencia responsable de la lista de códigos, codificado	C	an .. 3
3224	Lugar/localidad	C	an .. 17
C519	IDENTIFICADOR DE LA PRIMERA LOCALID. RELACIONADA	C	
3223	Identificación del primer lugar/localidad relacionado	C	an .. 25
1131	Calificador de la lista de códigos	C	an .. 3



3055	Agencia responsable de la lista de códigos, codificado	C	an .. 3
3222	Primer lugar/localidad relacionado	C	an .. 70
C553	IDENTIFICADOR DE LA SEGUNDA LOCALID. RELACIONADA	C	
3233	Identificación del segundo lugar/localidad relacionado	C	an .. 25
1131	Calificador de la lista de códigos	C	an .. 3
3055	Agencia responsable de la lista de códigos, codificado	C	an .. 3
3232	Segundo lugar/localidad relacionado	C	an .. 70
5479	RELACIÓN, CODIFICADO	C	an .. 3

Uso del segmento

LOC	C 3	
M	3227	CALIFICADOR LUGAR <i>"TER" Lugar de deposito/manipulación de las mercancías "18" Almacén</i>
R	C517	IDENTIFICADOR DE LOCALIDAD
R	3225	Identificación de lugar/localidad <i>"Código de la terminal o almacen del puerto" Segun lista anexo.</i>
O	1131	Calificador de la lista de códigos <i>"156" Localización de las mercancías</i>
O	3055	Agencia responsable de la lista de códigos, codificado <i>"ZAP" Autoridad Portuaria</i>
O	3224	Lugar/localidad <i>"Literal de la terminal o almacén " Utilizar en caso de no existir códigos</i>
O	3224	Lugar/localidad <i>En el mensaje de autorización de entrada de la Autoridad Portuaria al consignatario, se podrá incluir el nombre del muelle.</i>
COMENTARIO: <i>2ª Función: indicar la terminal o almacén de deposito/manipulación de las mercancías. Utilizar bien código o bien literal de las localizaciones. Cada AP deberá proporcionar los códigos de sus recintos. Se indicará el muelle, complementando la información de la terminal del segmento NAD.</i>		
Ejemplo codificado: "Muelle Barcelona Este", código 18B. LOC+TER+18B:156:ZAP:BARCELONA ESTE'		

**Grupo 7 : TDT – RFF**

Función	Grupo de segmentos que sirven para indicar los detalles de movimiento de contenedores por parte del transporte marítimo y terrestre, tales como el modo y medio de transporte o fechas relacionadas.
Uso grupo EDIFACT	C 1
Uso Grupo Port de Barcelona	R 1

TDT Detalles del transporte

Función	Especificar el modo y medio de transporte
Uso segmento EDIFACT	M 1
Uso del Segmento Port de Barcelona	M 1

8051	CALIFICADOR DE ETAPA DE TRANSPORTE	M	an .. 3
8028	NÚMERO DE REFERENCIA DEL MEDIO DE TRANSPORTE	C	an .. 17
C220	MODO DE TRANSPORTE	C	
8067	Modo de Transporte, codificado	C	an .. 3
8066	Modo de Transporte	C	an .. 17
C228	MEDIO DE TRANSPORTE	C	
8179	Identificación del medio de transporte	C	an .. 8
8178	Tipo de medio de transporte	C	an .. 17
C040	TRANSPORTISTA	C	
3127	Identificación del transportista	C	an .. 17
1131	Calificador de la lista de códigos	C	an .. 3
3055	Agencia responsable de la lista de códigos, codificado	C	an .. 3
3128	Nombre del transportista	C	an .. 35
8101	DIRECCIÓN DEL TRÁNSITO, CODIFICADO	C	an .. 3
C401	INFORMACIÓN DE EXCESO DE TRANSPORTE	C	
8457	Razón del exceso de transporte	M	an .. 3
8459	Responsable del exceso del transporte, codificado	M	an .. 3
7130	Número de autorización del cliente	C	an .. 17
C222	IDENTIFICACIÓN DEL TRANSPORTE	C	



8213	Identificación del medio de transporte, codificado	C	an .. 9
1131	Calificador de la lista de códigos	C	an .. 3
3055	Agencia responsable de la lista de códigos, codificado	C	an .. 3
8212	Identificador del medio de transporte	C	an .. 35
8453	Nacionalidad del medio de transporte	C	an .. 3
<hr/>			
8281	PROPIEDAD DEL TRANSPORTE, CODIFICADO	C	an .. 3

Uso del segmento

TDT		M 1
M	8051	CALIFICADOR DE ETAPA DE TRANSPORTE <i>"30" Transporte de salida</i>
O	8028	NÚMERO DE REFERENCIA DEL MEDIO DE TRANSPORTE <i>"Número de viaje"</i>
O	C220	MODO DE TRANSPORTE
O	8067	Modo de Transporte, codificado <i>"1" Transporte marítimo "2" Transporte por ferrocarril "3" Transporte por carretera "7" Transporte a instalaciones fijas</i>
O	8066	Modo de Transporte <i>"nº de vehículos"</i>
R	C222	IDENTIFICACIÓN DEL TRANSPORTE
O	8213	Identificador del medio de transporte, codificado <i>"Número de OMI/ , o "Matrícula del medio de transporte terrestre"</i>
O	8212	Identificación del medio de transporte <i>"Nombre del buque o medio de transporte terrestre"</i>
O	8453	Nacionalidad del medio de transporte, codificado <i>Nombre codificado de la bandera del buque del medio de transporte (buque en su caso) este registrado. Utilizar ISO 3166, código de países (alfabético de 2).</i>
COMENTARIOS:		
<i>Se utilizará este grupo para indicar el medio de transporte a través del cual las mercancías abandonarán el recinto portuario. Cuando el medio de transporte sea un buque, es necesario indicar la identificación del medio de transporte; además será obligatorio incluir el segmento RFF que sigue. Para el transporte por carretera, será necesario indicar el número de vehículos y la identificación del medio de transporte no así la nacionalidad ni el segmento RFF. No obstante, en el caso de transporte en cantidades limitadas si será necesario indicar la matrícula del medio de transporte.</i>		
Ejemplo codificado: Transporte vía "marítima"; "Línea T"; Distintivo llamada: EBHB; Nombre del buque: "Nura del Mar"; Nacionalidad: "Española"		
TDT+30++1++:::LINEA T+++EBHZ:::NURA DEL MAR:ES'		

RFF Referencia

Función

Especificar una referencia relacionada con el transporte marítimo

**Uso segmento EDIFACT C 9****Uso del Segmento Port O 5** Podrá repetirse hasta 5 veces de Barcelona

C506	REFERENCIA	M	
1153	Calificador de referencia	M	an .. 3
1154	Número de referencia	C	an .. 35
1156	Número de línea	C	an .. 6
4000	Número de versión de la referencia	C	an .. 35

Uso del segmento

RFF		O 5
M	C506	REFERENCIA
M	1153	<p>Calificador de referencia</p> <p>"SSR" (<i>Ship's Stay Reference number</i>) Número de escala .</p> <p>"HAZ" Información de riesgo. En caso de carga o descarga de Hidrocarburos, gases licuados y productos químicos a granel.</p> <p>"AAC" Información adicional sobre MM.PP. Incluir siempre que intervenga buque.</p> <p>"SAF" Información de seguridad. En caso de carga o descarga de Hidrocarburos, gases licuados y productos químicos a granel.</p> <p>"DOC" Información sobre documentación. Incluir siempre.</p>
R	1154	<p>Número de referencia</p> <p>Para el calificador SSR:</p> <p>"Número de escala"</p> <p>Para el calificador HAZ se utilizarán los siguientes códigos:</p> <p>"ZZ1" Si, comunicación de avería en el casco, máquinas o equipos que puedan afectar a la maniobrabilidad del buque, el medio ambiente o represente peligro para las personas, propiedades e instalaciones de las proximidades.</p> <p>"ZZ2" No comunicación de avería en el casco, máquinas o equipos que puedan afectar a la maniobrabilidad del buque, el medio ambiente o represente peligro para las personas, propiedades e instalaciones de las proximidades.</p> <p>Para el calificador AAC se utilizarán los siguientes códigos:</p> <p>"ZZ1" Si, dispone del certificado de cumplimiento prescrito en la regla54; capítulo II-2 del SOLAS.</p> <p>"ZZ2" No, no dispone del certificado de cumplimiento prescrito en la regla54; capítulo II-2 del SOLAS.</p> <p>Para el calificador SAF se utilizarán los siguientes códigos:</p> <p>"ZZ1" Si, el buque dispone de los certificados de aptitud que acrediten cumplir los requisitos que fijan los códigos correspondientes de la OMI.</p> <p>"ZZ2" No, el buque no dispone de los certificados de aptitud que acrediten cumplir los requisitos que fijan los códigos correspondientes de la OMI.</p> <p>Para el calificador DOC se utilizarán los siguientes códigos:</p> <p>"ZZ1", Si, la declaración de MMPP, las instrucciones de emergencia, los certificados de arrumazon del equipamiento, el plano de carga, lista o declaración que precise con detalle las MM.PP. o contaminantes que se encuentren a bordo y su situación, así como el resto de documentos referentes a la mercancía estarán a disposición de las autoridades marítimas y portuarias.</p> <p>"ZZ2" No, la declaración de MMPP, las instrucciones de emergencia, los</p>



		<p><i>certificados de arrumazon del equipamiento, el plano de carga, lista o declaración que precise con detalle las MM.PP. o contaminantes que se encuentren a bordo y su situación, así como el resto de documentos referentes a la mercancía no estarán a disposición de las autoridades marítimas y portuarias.</i></p>
<p>COMENTARIO: <i>Obligatorio indicar número de escala en caso de buque como transporte de salida.</i></p>		
<p>Ejemplo codificado: N^o escala 501234, no comunica avería en el casco, dispone del SOLAS, dispone de certificados de aptitud, hay documentación a disposición de las autoridades. RFF+SSR:501234' RFF+HAZ:ZZ2' RFF+AAC:ZZ1' RFF+SAF:ZZ1' RFF+DOC:ZZ1'</p>		

**Grupo 8 : NAD - Grupo 9**

Función	Grupo de segmentos que identifican el nombre y dirección del contacto.
Uso grupo EDIFACT	C 2
Uso Grupo Port de Barcelona	R 5

NAD Nombre y dirección

Función	Especificar el nombre y dirección del emisor
Uso segmento EDIFACT	M 1
Uso del Segmento Port de Barcelona	M 1

3035	CALIFICADOR DE LA PARTE O ENTIDAD	M	an .. 3
C082	IDENTIFICACIÓN DE LA PARTE O ENTIDAD	C	
3039	Identificación de la parte o entidad, codificado	M	an .. 17
1131	Calificador de la lista de códigos	C	an .. 3
3055	Agencia responsable de la lista de códigos, codificado	C	an .. 3
C058	NOMBRE Y DIRECCIÓN	C	
3124	Nombre y dirección de la línea	M	an .. 35
3124	Nombre y dirección de la línea	C	an .. 35
3124	Nombre y dirección de la línea	C	an .. 35
3124	Nombre y dirección de la línea	C	an .. 35
3124	Nombre y dirección de la línea	C	an .. 35
C080	NOMBRE DE LA PARTE O ENTIDAD	C	
3036	Nombre de la parte o entidad	M	an .. 35
3036	Nombre de la parte o entidad	C	an .. 35
3036	Nombre de la parte o entidad	C	an .. 35
3036	Nombre de la parte o entidad	C	an .. 35
3036	Nombre de la parte o entidad	C	an .. 35
3036	Nombre de la parte o entidad	C	an .. 35
C059	CALLE	C	
3042	Calle y número/Apartado de correos	M	an .. 35
3042	Calle y número/Apartado de correos	C	an .. 35
3042	Calle y número/Apartado de correos	C	an .. 35
3042	Calle y número/Apartado de correos	C	an .. 35
3042	Calle y número/Apartado de correos	C	an .. 35
3001	Calle y número / Formato del apartado de correos, codificado	C	an .. 3



3164	NOMBRE DE LA CIUDAD	C	an .. 35
3229	IDENTIFICACIÓN DE LA SUB-ENTIDAD PAÍS	C	an .. 9
3251	IDENTIFICACIÓN DEL CÓDIGO POSTAL	C	an .. 9
3207	PAÍS, CODIFICADO	C	an .. 3

Uso del segmento

NAD		M 1
M	3035	CALIFICADOR DE LA PARTE O ENTIDAD "CV" <i>Consignatario del buque</i> "CN" <i>Consignatario de las mercancías</i> "TR" <i>Estibador Descarga</i> "CZ" <i>Expedidor</i> "RF" <i>Destinatario</i> <i>Se utilizara el correspondiente en cada caso.</i>
R	C082	IDENTIFICACIÓN DE LA PARTE O ENTIDAD
M	3039	Identificación del interesado <i>"NIF" Se indicará el NIF o CIF</i>
R	1131	Calificador de la lista de códigos <i>"167" Código asignado por Hacienda a efectos de tasas</i>
R	3055	Agencia responsable de la lista de códigos, codificado <i>148" Aduana Española</i>
O	C080	NOMBRE DE LA PARTE O ENTIDAD
M	3036	Nombre de la parte o identidad <i>"Nombre"</i>
O	C080	NOMBRE DE LA PARTE O ENTIDAD
M	3036	Nombre de la parte o identidad <i>"Nombre o razón social (hasta 70 caracteres)"</i>
O	C059	CALLE
M	3042	Calle y número/Apartado de correos <i>"Domicilio social"</i>
O	3164	NOMBRE DE LA CIUDAD <i>"Ciudad"</i>
O	3251	IDENTIFICACIÓN DEL CÓDIGO POSTAL <i>"Código postal"</i>
O	3207	PAÍS, CODIFICADO <i>"País". Utilizar el código ISO 3166 de países.</i>
COMENTARIO: <i>Indicar a este nivel la identificación del Consignatario del buque de salida o el Operador de terminal en el caso de que sean diferentes para distintas partidas. La identificación se hará por medio del CIF.</i> <i>Utilizar para identificar el expedidor y el destinatario de las mercancías. Indicar el nombre o razón social en cada caso y la dirección (no es necesario el CIF). Cuando se desconozca el destinatario o el expedidor se utilizará "A la orden".</i>		
Ejemplo codificado: Consignatario de la carga: NIF: "12333444R" NAD+CN+12333444:167:148'		

**Grupo 9: CTA - COM**

Función Grupo de segmentos que identifican un contacto y sus comunicaciones.

Uso grupo EDIFACT C 1

Uso Grupo Port de Barcelona O 1

CTA Información del contacto

Función Determinar la información de contacto

Uso segmento EDIFACT M 1

Uso del Segmento Port de Barcelona M 1

3139	FUNCIÓN DEL CONTACTO, CODIFICADO	C	an .. 3
C056	DETALLES DEL DEPARTAMENTO O EMPLEADO	C	
3413	Identificación del departamento o empleado	C	an .. 17
3412	Departamento o empleado	C	an .. 35

Uso del segmento

CTA		M 1
R	3139	FUNCIÓN DEL CONTACTO, CODIFICADO <i>"IC" Información de contacto</i> <i>"WO" Operador de Terminal</i>
R	C056	DETALLES DEL DEPARTAMENTO O EMPLEADO
O	3413	Identificación del departamento o empleado, codificado <i>"NIF de la Persona de contacto"</i>
O	3412	Departamento o empleado <i>Persona/departamento de contacto</i>
COMENTARIOS: <i>Este segmento irá asociado a cada ocurrencia del segmento NAD. Es obligatorio indicar las dos ocurrencias, Persona de Contacto y Operador de Terminal asociado para el NAD correspondiente al Estibador.</i>		
Ejemplo codificado: Persona de contacto: "Olazar"; Operador de Terminal:"Oper" CTA+IC+X99999999:OLAZAR' CTA+WO+X6666666:OPER'		

COM Comunicación del contacto

Función Identificar un número de comunicación de una persona o departamento al que se dirige la comunicación

Uso segmento EDIFACT C 1

**Uso del Segmento Port de Barcelona** R 1 Se podrá repetir una vez.

C076	COMUNICACIÓN DE CONTACTO	C	
3148	Número de comunicación	C	an .. 512
3155	Calificador del canal de comunicación	C	an .. 3

Uso del segmento

Habrà un única repetición por cada ocurrencia del segmento CTA, que podrá tomar alguno de los siguientes valores: TE, VHF, FX, EI y EM.

COM		R 1
R	C076	COMUNICACIÓN DE CONTACTO
R	3148	Número de comunicación
R	3155	Calificador del canal de comunicación "TE" N° de telefono "VHF Frecuencia de radio" "FX" N° de fax "EI" Transmisión EDI "EM" email.
COMENTARIOS:		
<i>Este segmento irá asociado a cada ocurrencia del segmento CTA.</i>		
Ejemplo codificado: Nª de teléfono "93-123.45.67" COM+931234567:TE'		

**Grupo 10: GID – FTX – PCI – Grupo 11**

Función	Grupo de segmentos que describen las mercancías
Uso grupo EDIFACT	C 99
Uso Grupo Port de Barcelona	O 99 Opcional. Deberá emplearse en la mercancía que no sea contenerizada ni Ro-Ro

GID Detalles de la partida

Función	Identificar los detalles de la partida de mercancía
Uso segmento EDIFACT	M 1
Uso del Segmento Port de Barcelona	M 1

1496	NÚMERO DE PARTIDA	C	n .. 5
C213	NÚMERO Y TIPOS DE EMBALAJES	C	
7224	Número de embalajes	C	n .. 8
7065	Identificación del tipo de embalajes	C	an .. 17
1131	Calificador de la lista de códigos	C	an .. 3
3055	Agencia responsable de la lista de códigos, codifi.	C	an .. 3
7064	Tipo de embalajes	C	an .. 35
C213	NÚMERO Y TIPOS DE EMBALAJES	C	
7224	Número de embalajes	C	n .. 8
7065	Identificación del tipo de embalajes	C	an .. 17
1131	Calificador de la lista de códigos	C	an .. 3
3055	Agencia responsable de la lista de códigos, codifi.	C	an .. 3
7064	Tipo de embalajes	C	an .. 35
C213	NÚMERO Y TIPOS DE EMBALAJES	C	
7224	Número de embalajes	C	n .. 8
7065	Identificación del tipo de embalajes	C	an .. 17
1131	Calificador de la lista de códigos	C	an .. 3
3055	Agencia responsable de la lista de códigos, codifi.	C	an .. 3
7064	Tipo de embalajes	C	an .. 35

Uso del segmento

GID	M 1
R	1496 NÚMERO DE PARTIDA <i>"Número secuencial de partida"</i>
R	C213 NÚMERO Y TIPOS DE EMBALAJES



M	7224	Número de bultos "Número"
R	7065	Identificación del tipo de bulto <i>Utilizar recomendación UN/ECE No. 21, para indicar la descripción de las mercancías en la forma que vienen presentadas, mediante código alfanumérico de dos posiciones, por ejemplo: "SA" mercancía ensacada</i>
R	7064	Tipo de embalajes "ZZ1" si el envase responde a las exigencias IMDG "ZZ2" si el envase no responde a las exigencias IMDG
COMENTARIOS: <i>Este grupo es obligatorio y puede repetirse hasta 99 veces. Cada repetición del mismo describe una partida de carga de MM.PP., nº de bultos y tipo de envasado. En los graneles debe indicarse "0" como número de bultos. Asimismo, se indicará "ZZ" cuando el código de tipo de bulto no este definido y "NE" para el caso de mercancía sin embalar.</i>		
Ejemplo codificado: Partida nº 33; "5 cisternas de gas", "envase responde a las exigencias IMDG" GID+33+5:VG:::ZZ1'		

FTX Texto libre

Función Segmento que describe la mercancía o aporta instrucciones especiales

Uso segmento EDIFACT C 2

Uso del Segmento Port de Barcelona **O 3** Hasta tres repeticiones.

4451	CALIFICADOR DEL OBJETO DEL TEXTO	M	an .. 3
4453	FUNCIÓN DEL TEXTO, CODIFICADO	C	an .. 3
C107 REFERENCIA DEL TEXTO			
4441	Texto libre, codificado	C	an .. 3
1131	Calificador de lista de códigos	M	an .. 3
3055	Agencia responsable de lista de códigos, codif.	C	an .. 3
C108 TEXTO LITERAL			
4440	Texto libre	C	an .. 70
4440	Texto libre	C	an .. 70
4440	Texto libre	C	an .. 70
4440	Texto libre	C	an .. 70
4440	Texto libre	C	an .. 70
3453	IDIOMA, CODIFICADO	C	an .. 3

Uso del segmento

FTX		O 3
M	4451	Calificador del objeto de texto "AAA" : Goods description



R	C107	REFERENCIA DEL TEXTO
M	4440	Texto libre, codificado <i>Con el calificador AAA, utilizar la UN 21 para indicar el tipo de carga:</i> "0" Granel líquido "1" Granel sólido "2" Contenedor "3" Carga general.
COMENTARIOS: <i>1ª Función, en formato codificado.</i>		
Ejemplo codificado: "contenerizada" FTX+AAA++2'		

FTX Texto libre

Función Segmento que describe la mercancía o aporta instrucciones especiales

Uso segmento EDIFACT C 2

Uso del Segmento Port de Barcelona O 2 Hasta dos repeticiones.

4451	CALIFICADOR DEL OBJETO DEL TEXTO	M	an .. 3
4453	FUNCIÓN DEL TEXTO, CODIFICADO	C	an .. 3
C107	REFERENCIA DEL TEXTO		
4441	Texto libre, codificado	C	an .. 3
1131	Calificador de lista de códigos	M	an .. 3
3055	Agencia responsable de lista de códigos, codificado	C	an .. 3
C108	TEXTO LITERAL		
4440	Texto libre	C	an .. 70
4440	Texto libre	C	an .. 70
4440	Texto libre	C	an .. 70
4440	Texto libre	C	an .. 70
4440	Texto libre	C	an .. 70
3453	IDIOMA, CODIFICADO	C	an .. 3

Uso del segmento

FTX O 2		
M	4451	Calificador del objeto de texto <i>"SIN" Instrucciones especiales</i> <i>"HAN" Procedimiento de manipulación</i>
R	C108	TEXTO LITERAL
M	4440	Texto libre <i>"Texto libre de instrucciones especiales"</i> <i>"Texto libre del procedimiento de manipulación"</i>

**COMENTARIOS:**

2ª Función: Repetición condicional para el caso de incluir alguna instrucción especial, procedimiento de manipulación o condición adicional, en forma de texto libre.

Ejemplo codificado: "No apilar mas de dos alturas"

FTX+SIN+++ No apilar mas de dos alturas'

FTX+HAN+++ utilizar dispositivos especiales para ...'

PCI IDENTIFICACIÓN DE LOS EMBALAJES

Función Identificar marcas y etiquetas sobre embalajes individuales o unidades físicas.

Uso segmento EDIFACT C 1

Uso del Segmento Port de Barcelona O 1 Hasta una repetición.

4233	INSTRUCCIONES DE MARCAJE, CODIFICADO	C	an .. 3
C210	MARCAS Y ETIQUETAS	C	
7102	Marcas de expedición	M	an .. 35
7102	Marcas de expedición	C	an .. 35
7102	Marcas de expedición	C	an .. 35
7102	Marcas de expedición	C	an .. 35
7102	Marcas de expedición	C	an .. 35
7102	Marcas de expedición	C	an .. 35
7102	Marcas de expedición	C	an .. 35
7102	Marcas de expedición	C	an .. 35
7102	Marcas de expedición	C	an .. 35
8275	ESTADO DEL CONTENEDOR/EMBALAJE, CODIFICADO	C	an .. 3
C827	TIPO DE MARCAJE		
7511	Tipo de marcaje, codificado	C	an .. 70
1131	Calificador de lista de códigos	M	an .. 3
3055	Agencia responsable de lista de códigos, codificado	C	an .. 3

Uso del segmento

PCI	O 1	
M	4451	INSTRUCCIONES DE MARCAJE, CODIFICADO <i>Ver lista de códigos en anexo D. Por ejemplo: "16" Instrucciones del comprador.</i>
R	C210	MARCAS Y ETIQUETAS
M	7102	Marcas de expedición <i>"Marcas" . Posibilidad de incluir hasta 350 caracteres.</i>
Ejemplo codificado: Marcas: "MRV3333MAHON1/25 PCI+16+MRV3333MAHON1/25'		

**Grupo 12: DGS - FTX - MEA - LOC - RFF – Grupo 13**

Función	Grupo de segmentos para especificar información sobre las mercancías peligrosas
Uso grupo EDIFACT	M 1
Uso Grupo Port de Barcelona	M 1

DGS Mercancías peligrosas

Función	Facilitar información sobre las características de la mercancía peligrosa
Uso segmento EDIFACT	M 1
Uso del Segmento Port de Barcelona	M 1

8273	REGULACIÓN DE MERCANCÍAS, CODIFICADA	C	an .. 3
C205	CÓDIGO MERCANCÍA PELIGROSA	C	
8351	Identificación del código de mercancía peligrosa	M	an .. 7
8078	Mercancía peligrosa/item/número de página	C	an .. 7
8092	Número de versión del código de mercancía peligrosa	C	an .. 10
C234	INFORMACIÓN UNDG	C	
7124	Número ONU	C	n 4
7088	Punto de inflamación	C	an .. 8
C223	PUNTO DE INFLAMACIÓN DE LA PARTIDA DE MMPP	C	
7106	Punto de inflamación de la partida	C	n 3
6411	Calificador de la unidad de medida	C	an .. 3
8339	GRUPO DE ENVASADO, CODIFICADO	C	an .. 3
8364	NÚMERO EMS	C	an .. 6
8410	MFAG	C	an .. 4
8126	NÚMERO TARJETA TREM	C	an .. 10
C235	IDENTIFICACIÓN MMPP	C	
8158	Número de identificación de la MMPP, parte superior	C	an .. 4
8186	Número de identificación de la MMPP, parte inferior	C	an .. 4
C236	ETIQUETA DE MMPP	C	
8246	Marcas de la etiqueta de MMPP	C	an .. 4
8246	Marcas de la etiqueta de MMPP	C	an .. 4



8246	Marques de l'etiqueta de MMPP	C	an .. 4
8255	INSTRUCCIONES DE EMBALAJE, CODIFICADAS	C	an .. 3
8325	CATEGORIA DEL MEDIO DE TRANSPORTE, CODIFICADA	C	an .. 3
8211	PERMISO PARA EL TRANSPORTE, CODIFICADO	C	an .. 3

Uso del segmento

DGS		M 1
R	8273	REGULACION DE MERCANCIAS PELIGROSAS, CODIFICADA <i>"IMD" Código IMO IMDG</i>
R	C205	CÓDIGO DE LA SUSTANCIA
M	8351	Código de identificación de la sustancia <i>Clase IMO de mercancía peligrosa</i>
O	8078	Mercancía peligrosa/item/número de página <i>Página IMDG.</i>
O	8092	Número de versión del código de mercancía peligrosa <i>Versión del código de mercancía peligrosa</i>
R	C234	INFORMACIÓN UNDG
R	7124	Número ONU <i>"Número" (UNDG)</i>
O	7088	Punto de inflamación <i>"Punto de inflamación"</i>
O	8339	GRUPO DE ENVASADO, CODIFICADO <i>"1" Gran riesgo "2" Riesgo medio "3" Menor riesgo</i>
O	C236	ETIQUETA DE MMPP
O	8246	Marcas de la etiqueta de MMPP <i>"Riesgo secundario". En los mensajes de autorización de Autoridad Portuaria a Terminal, cuando exista se indicará el riesgo secundario.</i>
COMENTARIOS:		
<i>Cuando de trate de mercancías de la clase 1, añadir el grupo de compatibilidad en el elemento de datos 8351; por ejemplo: clase "1.1G". Añadir punto de inflamación y tipo de envasado. Por otra parte, en el caso de mercancías potencialmente peligrosas a granel (PPG), se indicará "PPG" en el ED 8351 y el número BC (tres dígitos) en el ED 7124.</i>		
Ejemplo codificado: Código "IMD"; Clase "3"; N° ONU "1965"; grupo de envasado de "menor riesgo". Riesgo secundario clase "8" . DGS+IMD+3+0004++3+++++8'		

FTX Texto libre

Función Proporciona detalles suplementarios sobre las mercancías peligrosas

Uso segmento EDIFACT M 9

Uso del Segmento Port de Barcelona M 9



4451	CALIFICAD. DEL OBJETO DEL TEXTO	M	an .. 3
4453	FUNCIÓN DEL TEXTO, CODIFICADO	C	an .. 3
C107 REFERENCIA DEL TEXTO			
4441	Texto libre, codificado	C	an .. 3
1131	Calificador de lista de códigos	M	an .. 3
3055	Agencia responsable de lista de códigos, codificado	C	an .. 3
C108 TEXTO LITERAL			
4440	Texto libre	C	an .. 70
4440	Texto libre	C	an .. 70
4440	Texto libre	C	an .. 70
4440	Texto libre	C	an .. 70
4440	Texto libre	C	an .. 70
3453	IDIOMA, CODIFICADO	C	an .. 3

Uso del segmento

FTX M 9		
M	4451	Calificador del objeto de texto "AAD" : <i>Dangerous goods, technical name</i> "AAC" <i>Dangerous goods additional information (para indicar condiciones adicionales)</i>
O	C107	REFERENCIA DEL TEXTO
M	4441	Texto libre, codificado "TLQ" <i>Transporte en cantidades limitadas</i> "Condiciones adicionales (codificado)" (opcional)
D	C108	TEXTO LITERAL
M	4440	Texto libre <i>Descripción del nombre técnico correcto de la mercancía peligrosa (obligatorio)</i> "Texto libre de las condiciones adicionales"
COMENTARIOS: <i>Formato de texto libre. Es obligatoria al menos una repetición de este segmento. Existe la posibilidad de utilizar hasta 350 caracteres (5x70).</i>		
Ejemplo codificado: Nitrato Sódico Condiciones adicionales: "103" LA CÀRREGA DE LA MERCADERIA ES REALITZARÀ DIRECTAMENT DE CAMIÓ A VAIXELL. FTX+AAD+++NITRATO SODICO' FTX+AAC++901+LA CARREGA DE LA MERCADERIA ES REALITZARA DIRECTAMENT DE CAMIO A VAIXE:LL'		

MEA Medidas

Función Especificar medidas, que no sean dimensiones, que se aplican a la mercancía

Uso segmento EDIFACT M 9



Uso del Segmento Port de M 4 Barcelona

6311	CALIFICADOR DE APLICACIÓN DE MEDIDAS	M	an .. 3
C502	DETALLES DE LA MEDIDA	C	
6313	Dimensión de la medida, codificada	C	an .. 3
6321	Significado de la medida, codificada	C	an .. 3
6155	Identificación del atributo de la medida	C	an .. 17
6154	Atributo de medida	C	an .. 70
C174	VALOR/RANGO	C	
6411	Calificador de la unidad de medida	M	an .. 3
6314	Valor de la medida	C	an .. 18
6162	Rango mínimo	C	n .. 18
6152	Rango máximo	C	n .. 18
6432	Dígitos significativos	C	n .. 2
7383	INDICADOR DE SUPERFICIE, CODIFICADO	C	an .. 3

Uso del segmento

MEA O 4		
M	6311	CALIFICADOR DE APLICACIÓN DE MEDIDAS "AAE" Medida
O	C502	DETALLES DE LA MEDIDA
O	6313	Dimensión de la medida, codificado "G" Peso Bruto (incluido envase, excluido equipo) "AAL" Peso Neto "AEN" Índice de transporte "ACX" Cantidad neta explosiva "ADG" Límites de explosividad
R	C174	VALOR/RANGO
M	6411	Calificador de la unidad de medida "KGM" Kilogramos "TNE" Toneladas "MRM" Milirem "NMB" Número Según recomendación UN/ECE N° 20
O	6314	Valor de la medida "Valor numérico de la medida"
O	6162	Rango mínimo "Rango mínimo"
O	6152	Rango máximo "Rango máximo"



Uso del segmento

LOC		O 1
M	3227	CALIFICADOR LUGAR <i>"147" Lugar de estiba</i>
R	C517	IDENTIFICADOR DE LOCALIDAD
O	3225	<p>Identificación de lugar/localidad <i>Localización de la carga en el buque en el caso de que la carga no este contenida dentro de un equipamiento. Se recomienda utilizar los siguientes formatos:</i></p> <p>1.- Para buques porta-contenedores, utilizar el formato : <i>"BBBRRTT" (bay/columna/fila). Si algún dato es menor que la longitud máxima se rellenará a ceros por la izquierda.</i></p> <p>2.- Para buques feeder, utilizar el formato: <i>HHHTTRR (Escotilla/fila/columna). Si algún dato es menor que la longitud máxima se rellenará a ceros por la izquierda.</i></p> <p>3.- Para buques Ro-Ro utilizar el formato: <i>DDBBBRRTT (cubierta/bay/columna/fila)</i></p> <p>4.- Para buques de carga general, utilizar el formato de 3 a 9 caracteres siguiente: <i>1º: 3 caracteres (obligatorios) indicando el número de "celda", 01, 02, etc. añadiendo además su ubicacion respecto al plano longitudinal, S (Estribor), P (Babor) y C (centro).</i> <i>2º: 3 caracteres (opcionales) para indicar el nivel de la cubierta. Por ejemplo:</i> <i>WED = cubierta</i> <i>TD9 = entrepuente 9</i> <i>...</i> <i>TD1 =entrepunte 1</i> <i>LOH = plan de bodega</i> <i>3º 3 caracteres (opcionales) para alguna otra indicación de la localización de las mercancías dentro de las bodegas.</i></p> <p>5.- Para buques tanque: indicar el número del tanque</p>
<p>COMENTARIO: <i>La utilización de este segmento es condicional hasta que no exista una estandarización internacional sobre la ubicación en todos los tipos de buques, momento en el que será obligatoria su inclusión al ser un requerimiento de la Directiva 2002/59/CE. Es obligatorio en el caso de que intervenga un buque a la entrada R.D. 145/89 art. 14.2.9.</i></p>		
<p>Ejemplo codificado: "estibado a bordo en el bay 4, columna 8, fila 2" LOC+147+0040802'</p>		

RFF Referencia

Función Especificar una referencia asociada al equipo
Uso segmento EDIFACT C 9
Uso del Segmento Port de Barcelona O 2

C506	REFERENCIA	M	
1153	Calificador de referencia	M	an .. 3



1154	Número de referencia	C	an .. 35
1156	Número de línea	C	an .. 6
4000	Número de versión de la referencia	C	an .. 35
1060	Número de revisión	C	an .. 6

Uso del segmento

RFF O 2		
Será obligatorio cuando EQD haga referencia a un contenedor		
M	C506	REFERENCIA
M	1153	Calificador de referencia "ALF" Número de Autorización para excepciones a las regulaciones "ACB" Additional information (para indicar que la mercancía es contaminante del mar)
R	1154	Número de referencia "ZZ1" Las mercancías cumplen el artículo 15 "ZZ2" Las mercancías no cumplen el artículo 15 "S" Contaminante "N" No contaminante
COMENTARIO: Obligatorio en todos los casos por aplicación del R.D 145/89.		
Ejemplo codificado: mercancía no cumple art.15 RFF+ALF:ZZ2'		

**Grupo 13: SGP - LOC - MEA**

Función	Especificar la posición de mercancías en relación a un equipamiento.
Uso grupo EDIFACT	C 99
Uso Grupo Port de Barcelona	R 99

SGP Equipos de la partida

Función	Especificar la lista de equipos de la partida y los bultos que contienen.
Uso segmento EDIFACT	M 1
Uso del Segmento Port de Barcelona	M 1

C237	IDENTIFICACIÓN DEL EQUIPO	M
8260	Número de identificación del equipo	C an .. 17
1131	Calificador de lista de códigos	C an .. 3
3055	Agencia responsable de lista de códigos, codificado	C an .. 3
7224	NUMERO DE EMBALAJES	C n .. 8

Uso del segmento

SGP		O99
M	C237	IDENTIFICACIÓN DEL EQUIPO
R	8260	Número de identificación del equipo <i>"Número de contenedor". Para los contenedores ISO, el número de los contenedores está compuesto de tres letras del código BIC, seguido de una "U" y un número de 7 dígitos, de los cuales el séptimo es el de control.</i>
O	7224	NUMERO DE BULTOS <i>"Número de bultos estibados en el contenedor"</i>
COMENTARIO: <i>Este segmento identifica el contenedor/unidad de equipamiento en el que la partida está estibada.</i>		
Ejemplo codificado: Contenedor : "EISU3309230"; nº de bultos: "10" SGP+EISU3309230'+10'		

LOC Localización

Función	Indicar un lugar o puerto relacionado con el transporte principal.
Uso segmento EDIFACT	C 1
Uso Grupo Port de Barcelona	O 1

**Barcelona**

3227	CALIFICADOR DE LUGAR/LOCALIDAD	M	an .. 3
C517	IDENTIFICADOR DE LOCALIDAD	C	
3225	Identificación de lugar/localidad	C	an .. 25
1131	Calificador de la lista de códigos	C	an .. 3
3055	Agencia responsable de la lista de códigos, codificado	C	an .. 3
3224	Lugar/localidad	C	an .. 17
C519	IDENTIFICADOR DE LA PRIMERA LOCALID. RELACIONADA	C	
3223	Identificación del primer lugar/localidad relacionado	C	an .. 25
1131	Calificador de la lista de códigos	C	an .. 3
3055	Agencia responsable de la lista de códigos, codificado	C	an .. 3
3222	Primer lugar/localidad relacionado	C	an .. 70
C553	IDENTIFICADOR DE LA SEGUNDA LOCALID. RELACIONADA	C	
3233	Identificación del segundo lugar/localidad relacionado	C	an .. 25
1131	Calificador de la lista de códigos	C	an .. 3
3055	Agencia responsable de la lista de códigos, codificado	C	an .. 3
3232	Segundo lugar/localidad relacionado	C	an .. 70
5479	RELACIÓN, CODIFICADO	C	an .. 3

Uso del segmento

LOC	O 1
M	3227 CALIFICADOR LUGAR <i>"147" Lugar de estiba</i>
R	C517 IDENTIFICADOR DE LOCALIDAD
O	3225 Identificación de lugar/localidad <i>Localización de la carga en el buque en el caso de que la carga no este contenida dentro de un equipamiento. Se recomienda utilizar los siguientes formatos:</i> 1.- Para buques porta-contenedores, utilizar el formato : <i>"BBBRRTT" (bay/columna/fila). Si algún dato es menor que la longitud máxima se rellenará a ceros por la izquierda.</i> 2.- Para buques feeder, utilizar el formato: <i>HHHTTRR (Escotilla/fila/columna). Si algún dato es menor que la longitud máxima se rellenará a ceros por la izquierda.</i> 3.- Para buques Ro-Ro utilizar el formato: <i>DDBBBRRTT (cubierta/bay/columna/fila)</i> 4.- Para buques de carga general, utilizar el formato de 3 a 9 caracteres siguiente: <i>1º: 3 caracteres (obligatorios) indicando el número de "celda", 01, 02, etc. añadiendo además su ubicación respecto al plano longitudinal, S (Estribor), P (Babor) y C (centro).</i> <i>2º: 3 caracteres (opcionales) para indicar el nivel de la cubierta. Por ejemplo:</i> <i>WED = cubierta</i> <i>TD9 = entrepuente 9</i>



		<p>... TD1 =entrepunte 1 LOH = plan de bodega 3º 3 caracteres (opcionales) para alguna otra indicación de la localización de las mercancías dentro de las bodegas. 5.- Para buques tanque: indicar el número del tanque</p>
COMENTARIO:		
<p>Cuando la mercancía no esté contenerizada se utilizará el segmento LOC del grupo 006. La utilización de este segmento es condicional hasta que no exista una estandarización internacional sobre la ubicación en todos los tipos de buques, momento en el que será obligatoria su inclusión al ser un requerimiento de la Directiva 2002/59/CE. Es obligatorio en el caso de que intervenga un buque a la entrada R.D. 145/89 art. 14.2.9.</p>		
<p>Ejemplo codificado: "estibado a bordo en el bay 4, columna 8, fila 2" LOC+147+0040802'</p>		

MEA Medidas

Función Especificar el peso del equipo
Uso segmento EDIFACT C 2
Uso del Segmento Port de Barcelona O 1

6311	CALIFICADOR DE APLICACIÓN DE MEDIDAS	M	an .. 3
C502	DETALLES DE LA MEDIDA	C	
6313	Dimensión de la medida, codificada	C	an .. 3
6321	Significado de la medida, codificada	C	an .. 3
6155	Identificación del atributo de la medida	C	an .. 17
6154	Atributo de medida	C	an .. 70
C174	VALOR/RANGO	C	
6411	Calificador de la unidad de medida	M	an .. 3
6314	Valor de la medida	C	an .. 18
6162	Rango mínimo	C	n .. 18
6152	Rango máximo	C	n .. 18
6432	Dígitos significativos	C	n .. 2
7383	INDICADOR DE SUPERFICIE, CODIFICADO	C	an .. 3

Uso del segmento

MEA O 1		
M	6311	CALIFICADOR DE APLICACIÓN DE MEDIDAS "AAE" Medida
O	C502	DETALLES DE LA MEDIDA
O	6313	Dimensión de la medida, codificado "AAL" Peso Neto

Segment Trailer : UNT

UNT Final de mensaje

Función Finalizar un mensaje, dando el número total de segmentos del mensaje y la referencia del número de control del mensaje.

Uso segmento EDIFACT M 1

Uso del Segmento Port de Barcelona M 1

0074	NÚMERO DE SEGMENTOS EN UN MENSAJE	M	n .. 6
0062	NÚMERO DE REFERENCIA DEL MENSAJE	M	an .. 14

Uso del segmento

UNT		M 1
M	0074	NÚMERO DE SEGMENTOS EN UN MENSAJE Especifica el número total de segmentos incluidos en el mensaje
M	0062	NÚMERO DE REFERENCIA DEL MENSAJE Es el mismo que se ha indicado previamente en el elemento de datos 0062 del segmento UNH. De esta forma se comprueba la finalización del mensaje.
Ejemplo codificado: N ^o segmentos:"35"; n ^o referencia:"12349512345" UNT+35+12349412345'		



5 Relación de segmentos para cada función del mensaje

Se indica, para cada función del mensaje, al lado de cada segmento, los indicadores de estado del mensaje IFTDGN del directorio D.98B del estándar y los indicadores de uso de esta guía desarrollada por el Port de Barcelona.

1 Notificación de entrada de mercancías peligrosas

	EDIFACT D98B	Port de Barcelona
Segment header		
UNH Cabecera del mensaje	M1	M1
BGM Inicio del mensaje	M1	M1
DTM Fecha/Hora/Periodo	C9	R1
FTX Texto libre	C9	O2
HAN Instrucciones de manipulación	C1	O1
Segment Group 1		
RFF Referencia	M 1	M 1
Segment Group 2		
TDT Detalles del transporte	M 1	M 1
RFF Referencia	C 9	O 5
LOC Identificación Lugar/Localidad	C 10	O 3
DTM Fecha/Hora/Periodo	C 2	R 2
Segment Group 3		
NAD Nombre y dirección	M 1	M 1
Segment Group 4		
CTA Información del contacto	M 1	M 1
COM Comunicación del contacto	C 9	O 1
Segment Group 5		
EQD Detalles de equipo	M 1	M 1
MEA Medidas	C 9	R 1
Segment Group 6		
CNI Información del envío	M 1	M 1
HAN Instrucciones de manipulación	C 1	O 1
DTM Fecha/Hora/Periodo	C 4	R 2
LOC Identificación Lugar/Localidad	C 4	O 3



Segment Group 7		C 1	R 1
TDT	Detalles del transporte	M 1	M 1
RFF	Referencia	C 9	O 5
Segment Group 8		C 2	R 5
NAD	Nombre y dirección	M 1	M 1
Segment Group 9		C 1	O 1
CTA	Información del contacto	M 1	M 1
COM	Comunicación del contacto	C 1	R 5
Segment Group 10		C 99	O 99
GID	Detalles de la partida	M 1	M 1
FTX	Texto libre	C 2	O 2
PCI	Identificación de los embalajes	C 1	O 1
Segment Group 12		M 1	M 1
DGS	Mercancías peligrosas	M 1	M 1
FTX	Texto libre	M 9	M 1
MEA	Medidas	M 9	M 4
LOC	Identificación Lugar/Localidad	C 99	O 1
RFF	Referencia	C 9	O 1
Segment Group 13		C 99	O 99
SGP	Mercancías peligrosas	M 1	M 1
LOC	Identificación Lugar/Localidad	C 1	O 1
MEA	Medidas	C 2	O 1
Segment Trailer			
UNT	Final de mensaje	M 1	M 1

**2 Autorización de entrada de mercancías peligrosas**

	EDIFACT D98B	Port de Barcelona
Segment header		
UNH	Cabecera del mensaje	M1
BGM	Inicio del mensaje	M1
DTM	Fecha/Hora/Periodo	R1
FTX	Texto libre	O2
HAN	Instrucciones de manipulación	O1
Segment Group 1		
RFF	Referencia	M1
Segment Group 2		
TDT	Detalles del transporte	M1
RFF	Referencia	O1
LOC	Identificación Lugar/Localidad	O4
DTM	Fecha/Hora/Periodo	R2
Segment Group 3		
NAD	Nombre y dirección	M1
Segment Group 4		
CTA	Información del contacto	M1
COM	Comunicación del contacto	O1
Segment Group 5		
EQD	Detalles de equipo	M1
MEA	Medidas	R1
Segment Group 6		
CNI	Información del envío	M1
HAN	Instrucciones de manipulación	O1
DTM	Fecha/Hora/Periodo	R2
LOC	Identificación Lugar/Localidad	O3
Segment Group 7		
TDT	Detalles del transporte	M1
RFF	Referencia	O1
Segment Group 8		
NAD	Nombre y dirección	M1
Segment Group 9		
CTA	Información del contacto	M1



COM	Comunicación del contacto	C 1	R 5	
Segment Group 10		C 99	O 99	
GID	Detalles de la partida	M 1	M 1	
FTX	Texto libre	C 2	O 2	
PCI	Identificación de los embalajes	C 1	O 1	
Segment Group 12		M 1	M 1	
DGS	Mercancías peligrosas	M 1	M 1	
FTX	Texto libre	M 9	M 9	
MEA	Medidas	M 9	M 4	
LOC	Identificación Lugar/Localidad	C 99	O 1	
RFF	Referencia	C 9	O 1	
Segment Group 13		C 99	O 99	
SGP	Mercancías peligrosas	M 1	M 1	
LOC	Identificación Lugar/Localidad	C 1	O 1	
MEA	Medidas	C 2	O 1	
Segment Trailer				
UNT	Final de mensaje	M 1	M 1	



6 Ejemplos

1- Notificación de entrada de mercancías peligrosas

Mensaje de alta

```
UNH+000012012345+IFTDGN:D:98B:UN:PE10MP'  
BGM+89N+000012012345+9'  
DTM+137:201207181022:203'  
HAN+LLO'  
TDT+10++3:1'  
DTM+132:201207190800:203'  
DTM+306:0100:805'  
NAD+CN+A08080000:167:148'  
CTA+IC+:PCS BCN'  
COM+930000000:TE'  
EQD+CN+NORU2020220+2200+++8'  
MEA+AAE+G+KGM:5547'  
CNI+1'  
DTM+133:201207192000:203'  
DTM+306:0100:805'  
LOC+5+ESBCN:139:6'  
LOC+8+KWKWI:139:6'  
LOC+TER+30A:156:ZAP'  
TDT+30++1+++++9876543:::OCEANS ELEVEN:AG'  
RFF+SSR:33315'  
RFF+HAZ:ZZ2'  
RFF+AC:ZZ1'  
RFF+SAF:ZZ1'  
RFF+DOC:ZZ1'  
NAD+CV+A08064008:167:148'  
NAD+TR+A22994487:167:148'  
NAD+CZ+A50002609:167:148++BOMBING, S.A.+CALLE X, 22+OLOT++17+ES'  
CTA+IC+:BOMBING, S.A.'  
COM+972440000:TE'  
NAD+RF+DE0000000:167:148++A LA ORDEN+.+.+++ES'  
GID+1+132:BX:::ZZ2'  
FTX+AAA++2'  
DGS+IMD+1.1-D+0284'  
FTX+AAD+++GRANADAS DE MANO O DE FUSIL, CON CARGA EXPLOSIVA'  
MEA+AAE+G+KGM:4823'  
MEA+AAE+AAL+KGM:3305'  
MEA+AAE+ACX+KGM:902'  
RFF+ALF:ZZ1'  
SGP+NORU2020220+132'  
MEA+AAE+AAL+KGM:3305'  
UNT+41+000012012345'
```

Mensaje de cancelación

```
UNH+000012012346+IFTDGN:D:98B:UN:PE10MP'  
BGM+89N+000012012346+1'  
DTM+137:201210171706:203'  
FTX+CHG+++SE CANCELA LA CARGA'  
RFF+ACW: 000012012345'  
UNT+6+000012012346'
```

2- Autorización de entrada de mercancías peligrosas

Mensaje de alta

UNH+ BCNP2012180921+IFTDGN:D:98B:UN:PE10MP'	Número de autorización
BGM+89A+1201233333002+9'	Operativa
DTM+137:201207181022:203'	Número de notificación
HAN+LLO'	Tipo de entrada, (buque) y (nº camiones)
RFF+ACW:000012012345'	Fecha prevista de entrada
TDT+10++3:1'	
DTM+132:201207190800:203'	Fecha límite de entrada
DTM+306:0100:805'	NIF del consignatario
DTM+64:201207180915:203'	Nombre del consignatario
NAD+CN+A08080000:167:148'	
CTA+IC+:SHIPPINGAGENT'	Matrícula
COM+930000000:TE'	
EQD+CN+NORU2020220+2200+++8'	Fecha prevista de salida
MEA+AAE+G+KGM:5547'	
CNI+1'	Origen
DTM+133:201207192000:203'	Destino
DTM+306:0100:805'	Muelle
LOC+5+ESBCN:139:6'	Tipo de salida, (buque) y (nº camiones)
LOC+8+KWKWI:139:6'	
LOC+TER+30A:156:ZAP:DARSENA SUD NORD'	Operador del buque (falta nombre)
TDT+30++1++++9876543:::OCEANS 11:AG'	Terminal
RFF+SSR:33315'	
NAD+CV+A08064008:167:148+CONSIGNAT'	Expedidor
NAD+TR+A22994487:167:148'	
NAD+CZ+A50002609:167:148++BOMBING, S.A.+CALLE X, 22+OLOTT++17+ES'	
CTA+IC+:BOMBING, S.A.'	Contacto del expedidor
COM+972440000:TE'	Destinatario
NAD+RF+DE0000000:167:148++A LA ORDEN+.+.+++ES'	Tipo y número de bultos, art. 15
GID+1+132:BX:::ZZ2'	Presentación de la mercancía
FTX+AAA++2'	Clase, Número ONU y grupo de envase
DGS+IMD+1.1-D+0284++3'	Nombre técnico
FTX+AAD+++GRANADAS DE MANO O DE FUSIL, CON CARGA EXPLOSIVA'	
FTX+AAC++102+L?'ACCES DE LA MERCADERIA AL RECINTE PORTUARI ES REALITZARA A QUALSEVO:L HORA, SEMPRE I QUAN LES ORDENANCES DELS MUNICIPIS PELS QUALS HA DE C:IRCULAR LA MERCADERIA, HO PERMETIN' FTX+AAC++103+LA CARREGA DE LA MERCADERIA ES REALITZARA DIRECTAMENT DE CAMIO A VAIXE:LL' FTX+AAC++602+EN LA CARREGA DE LA MERCADERIA ES NECESSITA LA PRESENCIA DEL GRUP DE P:REVENCIO DE RISCOS (GPR) DEL SEIS DE BARCELONA. HAURA D?'ESTAR PRESENT :L?'OPERADOR DEL MOLL TERMINAL'	Condiciones adicionales (código y descripción)
MEA+AAE+G+KGM:4823'	Peso bruto
MEA+AAE+AAL+KGM:3305'	Peso neto
MEA+AAE+ACX+KGM:902'	
RFF+ALF:ZZ1'	
RFF+ACB:N'	¿Contaminante del mar?
SGP+NORU2020220+132'	Contenedor
MEA+AAE+AAL+KGM:3305'	
UNT+43+BCNP2012180921'	



Mensaje de cancelación

UNH+BCNP2012180922+IFTDGN:D:98B:UN:PE10MP'
BGM+89A+1201233333002+1'
DTM+137:201210171706:203'
FTX+CHG+++AUTORITZACIO CANCEL-LADA'
UNT+5+BCNP2012180922'

Autorización de entrada, anulada

Nota: Determinados caracteres que aparecen en el ejemplo no pertenecen al repertorio de caracteres definido por defecto en los intercambios UN/EDIFACT, entre ellos el símbolo “@” o las letras minúsculas. Por ello, en el elemento de datos 0001 del segmento UNB deberá indicarse “UNOC”, en lugar del valor por defecto “UNOA” que se corresponde con el conjunto de caracteres ISO 8859-1 que también permite las letras acentuadas.



Guía de usuario del mensaje EDI **APERAK** (Application error and acknowledgement message)

Autorización de entrada
Denegación de entrada
Rechazo por error

D.98B

7 Introducción

Introducción

En este apartado de la transacción "Notificación de Mercancías Peligrosas", se describe el Acuse de Recibo que el remitente del mensaje de notificación y los submensajes asociados va a recibir. El mensaje es un subconjunto del APERAK, (*Application Error and Acknowledgement Message*). El directorio de referencia es el D98B.

Función del mensaje (según UN/EDIFACT)

La función de este mensaje es:

- a) Informar al emisor del mensaje que el mensaje lo ha recibido la aplicación del destinatario y ha sido rechazado debido a los errores encontrados durante su procesamiento por la aplicación
- b) Acusar el recibo por parte de la aplicación del destinatario al emisor del mensaje

Principios:

EDIFACT ha desarrollado un primer mensaje, el CONTRL, que sirve para informar al emisor si se han detectado errores sintácticos o para acusar la recepción del mensaje e indicar que se ha transmitido correctamente a las aplicaciones para su procesamiento.

Si se detecta un error a nivel de aplicación, que impide su total procesamiento, se envía un mensaje APERAK al emisor del mensaje original con los detalles de los errores detectados.

Si no se detecta ningún error y cuando sea preciso el envío de un acuse de recibo (cuando no exista una respuesta específica para el mensaje original) se enviará un mensaje APERAK con los detalles del acuse de recibo.

Funciones de esta implementación del mensaje (según el Port de Barcelona)

Este es el mensaje que utilizará la Autoridad Portuaria como acuse de recibo a las notificaciones (NMP's), después de verificar su conformidad con los requisitos legales para el control de mercancías peligrosas.

En consecuencia, las funciones para las que se va a utilizar el mensaje APERAK son:

- A- Admisión de la notificación/Autorización.



Se trata de un mensaje que envía la Autoridad Portuaria al consignatario autorizando la entrada de las mercancías peligrosas al recinto portuario.

B- Admisión de la notificación/Denegación

Se trata de un mensaje que envía la Autoridad Portuaria al consignatario denegando la entrada de las mercancías peligrosas al recinto portuario.

C- Rechazo de la notificación o modificación, por error

Se trata de un mensaje que envía la Autoridad Portuaria al consignatario al detectar un error en el contenido del mensaje.

8 Indicadores de estado y de uso

Los indicadores de estado (“M” y “C”) forman parte del estándar UN/EDIFACT e indican los requerimientos mínimos para cumplir con la estructura del mensaje. Ello no es útil para la implementación real de esos mensajes. Los indicadores de estado del estándar son:

Valor	Descripción
M	Obligatorio (del inglés, mandatory) La entidad marcada así debe aparecer en todos los mensajes y ello debe hacerse extensivo a todas las guías de implementación de mensajes basadas en ese mensaje estándar.
C	Condicional (del inglés, conditional) La entidad marcada así, sólo se usará de común acuerdo entre las partes involucradas en el intercambio.

Los indicadores de uso son indicadores propios de cada implementación y describen el **uso particular** de los indicadores de estado condicionales del mensaje estándar de UN/EDIFACT.

Describen el **uso acordado entre las partes** de las distintas entidades que forman los mensajes: grupos de segmentos, segmentos, elementos de datos compuestos y simples.

Los indicadores de uso son:

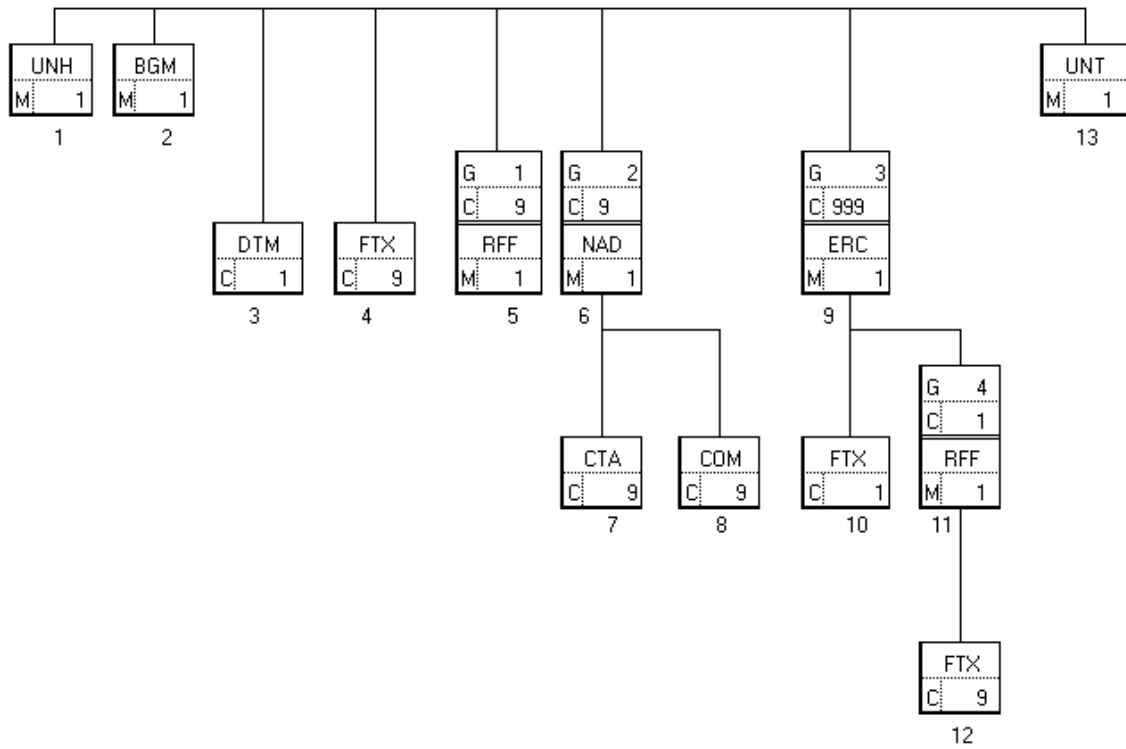
Valor	Descripción
M	Obligatorio (del inglés, mandatory) Indica que el ítem es obligatorio en el mensaje UN/EDIFACT.
R	Necesario (del inglés, required) Indica que el ítem debe aparecer en esta implementación.
D	Dependiente (del inglés, dependent) Indica que el uso de este ítem depende de una condición o conjunto de condiciones bien determinada. Esas condiciones deberán aparecer claramente especificadas en la guía de la implementación.
O	Opcional (del inglés, optional) Indica que este ítem aparecerá según la necesidad expresada por ambos interlocutores.
X	Sin usar (del inglés, “not used”) Indica que este ítem no se usará en esta implementación.

Cuando un segmento de un grupo de segmentos esté marcado con los indicadores de uso “M” o “R”, pero el grupo de segmentos del que depende esté marcado como “O” o “D”, el segmento únicamente se transmitirá cuando el grupo de segmentos del que forma parte se use.

Este mismo criterio deberá aplicarse a los elementos de datos compuestos y simples de un segmento o a los elementos de datos simples de un elemento de datos compuesto.



9 Branching diagram





10 Estructura del mensaje

En este apartado se incorpora una descripción detallada de los segmentos utilizados en el mensaje APERAK. Para cada segmento de datos se incluyen sus características, las funciones de sus elementos de datos simples y compuestos, la información sobre los códigos (si existen) y un ejemplo para cada uno de los segmentos.

**Segment Header : UNH - BGM - DTM - FTX**

UNH Cabecera del mensaje

Función Encabezar, identificar y especificar el mensaje.
Uso segmento EDIFACT M 1
Uso del segmento Port de Barcelona M 1

0062	NÚMERO DE REFERENCIA DEL MENSAJE	M	an .. 14
S009	IDENTIFICADOR DEL MENSAJE	M	
0065	Identificador del tipo de mensaje	M	an .. 6
0052	Número de versión del tipo de mensaje	M	an .. 3
0054	Número de publicación del tipo de mensaje	M	an .. 3
0051	Agencia controladora	M	an .. 2
0057	Código asignado de asociación	C	an .. 6
0068	REFERENCIA DE ACCESO COMÚN	C	an .. 35
S010	ESTADO DE LA TRANSFERENCIA	C	
0070	Secuencia de la transferencia	M	n .. 2
0073	Primera y última transferencia	C	a 1

Uso del segmento

UNH	M 1	
M	0062	NÚMERO DE REFERENCIA DEL MENSAJE <i>Referencia asignada por el transmisor, única para cada mensaje.</i>
M	S009	IDENTIFICADOR DEL MENSAJE
M	0065	Identificador del tipo de mensaje <i>"APERAK" Application error and acknowledgement message</i>
M	0052	Número de versión del tipo de mensaje <i>"D"</i>
M	0054	Número de publicación del tipo de mensaje <i>"98B" directorio UN/EDIFACT</i>
M	0051	Agencia controladora <i>"UN" United Nations Economic Commission for Europe -UN/ECE/TRADE/WP.4 United Standard Messages (UNSM)</i>
O	0057	Código asignado de asociación <i>"PE10MP" Código asignado por la organización responsable del desarrollo y mantenimiento de la guía de usuario y que además sirve de identificación de la misma.</i>
Ejemplo codificado: N° referencia mensaje" 123456"; tipo:" APERAK; n° de versión: "D";Directorio:"98B"; Agencia controladora: UN; Código de asociación: "PE10MP" UNH+123456+APERAK:D:98B:UN:PE10MP'		



BGM Inicio del mensaje

Función	Indicar el tipo y función del mensaje, y transmitir el número de identificación.
Uso segmento EDIFACT	M 1
Uso del segmento Port de Barcelona	M 1

C002	NOMBRE DEL DOCUMENTO/MENSAJE	M	
1001	Nombre del Documento/Mensaje, codificado	C	an .. 3
1131	Calificador de la lista de códigos	C	an .. 3
3055	Agencia responsable de la lista de códigos, codificado	C	an .. 3
1000	Nombre del Documento/Mensaje	C	an .. 35
C106	IDENTIFICACIÓN DE DOCUMENTO/MENSAJE	C	
1004	Número de Documento/Mensaje	C	an .. 35
1225	FUNCIÓN DEL MENSAJE, CODIFICADO	C	an .. 3
4343	TIPO DE RESPUESTA, CODIFICADO	C	an .. 3

Uso del segmento

BGM M 1		
M	C002	NOMBRE DEL DOCUMENTO/MENSAJE
R	1001	Nombre del Documento/Mensaje, codificado <i>Para el APERAK el nombre del documento tendrá el valor siguiente: "962" Aceptado "963" Errores</i>
R	C106	IDENTIFICACIÓN DE DOCUMENTO/MENSAJE
R	1004	Número de Documento/Mensaje <i>"número del mensaje"</i>
R	1225	FUNCIÓN DEL MENSAJE, CODIFICADO <i>"27" No aceptado "44" Aceptado "45" Aceptado con reservas</i>
R	4343	TIPO DE RESPUESTA, CODIFICADO <i>"AP" Aceptado "AQ" Aceptado pendiente del CB (Consignatario Buque) "CA" Aceptado CB (Consignatario Buque) "RE" Rechazado errores "RP" Rechazado del CB (Consignatario Buque)</i>
COMENTARIOS: <i>La respuesta podrá tomar los siguientes valores:</i>		
Ejemplo: Nº mensaje:"123495654321"; Aceptado. BGM+962+123495654321+44+AP'		
Ejemplo: Nº mensaje:"123495654321"; Aceptado (pero el Consignatario de la Mercancía es distinto del Consignatario del buque). BGM+962+123495654321+44+AQ'		



DTM Fecha/Hora/Periodo

Función Especificar la fecha y hora en que se genera el mensaje

Uso segmento EDIFACT C 9

Uso del segmento Port de Barcelona R 1

C507	FECHA/HORA/PERIODO	M	
2005	Calificador de Fecha/Hora/Periodo	M	an .. 3
2380	Fecha/Hora/Periodo	C	an .. 35
2379	Calificador de formato de Fecha/Hora/Periodo	C	an .. 3

Uso del segmento

DTM	R 1	
M	C507	FECHA/HORA/PERIODO
M	2005	Calificador de Fecha/Hora/Periodo "137" Fecha y hora en que el documento/mensaje se emite "64" Fecha a partir de la cual se autoriza la entrada
R	2380	Fecha/Hora/Periodo Elemento #3: Fecha de confección del documento "CCYYMMDDHHMM" CCYY año, MM mes, DD día, HH hora, MM minuto
R	2379	Calificador de formato de Fecha/Hora/Periodo "203" CCYYMMDDHHMM
Ejemplo codificado: Fecha emisión: 3 de Agosto de 2003, a las 0800 Hrs. DTM+137:200308030800:203'		

FTX Texto libre

Función Proporciona información en forma de texto en formato libre o codificado

Uso segmento EDIFACT C 9

Uso del segmento Port de Barcelona O 9

4451	CALIFICADOR DEL OBJETO DEL TEXTO	M	an .. 3
4453	FUNCIÓN DEL TEXTO, CODIFICADO	C	an .. 3
C107	REFERENCIA DEL TEXTO		
4441	Texto libre, codificado	M	an .. 3
1131	Calificador de lista de códigos	C	an .. 3



3055	Agencia responsable de lista de códigos, codificado	C	an .. 3
C108 TEXTO LITERAL			
4440	Texto libre	C	an .. 70
4440	Texto libre	C	an .. 70
4440	Texto libre	C	an .. 70
4440	Texto libre	C	an .. 70
4440	Texto libre	C	an .. 70
3453	IDIOMA, CODIFICADO	C	an .. 3

Uso del segmento

FTX O 9		
M	4451	Calificador del objeto de texto <i>"DCL" Declaración</i>
R	C107	REFERENCIA DEL TEXTO
R	4441	Texto libre, codificado <i>"ZED" Se autoriza la entrada y el deposito</i> <i>"ZEN" Se autoriza la entrada y no el deposito</i> <i>"ZNN" No se autoriza la entrada</i>
COMENTARIOS: <i>1ª Función del segmento FTX: Autorización.</i> <i>En el caso de utilizar el código "ZED", la 2ª función de este segmento sera la de instrucción y la 3ª la de observaciones, en forma de texto libre.</i> <i>En el caso de utilizar los códigos "ZEN" ó "ZED", se utilizará la función 3ª, con observaciones en forma de texto libre.</i>		
Ejemplo codificado: "Se autoriza la entrada y el deposito". FTX+DCL++ZED'		

FTX Texto libre

Función Proporciona información en forma de texto en formato libre o codificado

Uso segmento EDIFACT C 9

Uso del segmento Port de Barcelona O 9

4451	CALIFICADOR DEL OBJETO DEL TEXTO	M	an .. 3
4453	FUNCION DEL TEXTO, CODIFICADO	C	an .. 3
C107 REFERENCIA DEL TEXTO			
4441	Texto libre, codificado	M	an .. 3
1131	Calificador de lista de códigos	C	an .. 3
3055	Agencia responsable de lista de códigos,	C	an .. 3



 codificado

C108	TEXTO LITERAL		
4440	Texto libre	C	an .. 70
4440	Texto libre	C	an .. 70
4440	Texto libre	C	an .. 70
4440	Texto libre	C	an .. 70
4440	Texto libre	C	an .. 70
3453	IDIOMA, CODIFICADO	C	an .. 3

Uso del segmento

FTX O 9		
M	4451	Calificador del objeto de texto <i>"ALG" Información adicional sobre mercancías peligrosas</i>
R	C107	REFERENCIA DEL TEXTO
M	4441	Texto libre, codificado <i>"ZCO" Condiciones codificadas</i> <i>"ZNC" Condiciones no codificadas</i>
R	C108	TEXTO LITERAL
R	4440	Texto libre
COMENTARIOS: <i>2ª Función del segmento FTX: Instrucciones.</i> <i>Los datos dependerán de las instrucciones que cada entidad considere necesarias incluir al respecto.</i> <i>También se utiliza para enviar comentarios en el caso de Aceptación con Reservas: por ejemplo para enviar la matrícula del contenedor si es errónea.</i>		
Ejemplo codificado: Condiciones de autorización codificadas 150-151-152-606-801 FTX+ALG++ZCO+150151152606801'		

FTX Texto libre

Función Proporciona información en forma de texto en formato libre o codificado

Uso segmento EDIFACT C 9

Uso del segmento Port de Barcelona O 9

4451	CALIFICADOR DEL OBJETO DEL TEXTO	M	an .. 3
4453	FUNCIÓN DEL TEXTO, CODIFICADO	C	an .. 3
C107	REFERENCIA DEL TEXTO		
4441	Texto libre, codificado	M	an .. 3
1131	Calificador de lista de códigos	C	an .. 3
3055	Agencia responsable de lista de códigos, codificado	C	an .. 3
C108	TEXTO LITERAL		
4440	Texto libre	C	an .. 70



4440	Texto libre	C	an .. 70
4440	Texto libre	C	an .. 70
4440	Texto libre	C	an .. 70
4440	Texto libre	C	an .. 70
3453	IDIOMA, CODIFICADO	C	an .. 3

Uso del segmento

FTX O 9		
M	4451	Calificador del objeto de texto <i>"RAH" Información relativa a riesgo inducido por la mercancía y/o instrucción de manipulación</i>
R	C108	TEXTO LITERAL
R	4440	Texto libre <i>"Texto libre"</i>
COMENTARIOS: <i>3ª Función del segmento FTX: Observaciones, siempre serán en forma de texto libre con el calificador "RAH".</i>		
Ejemplo codificado: "El acceso habitual cerrado, utilizar entrada principal" FTX+RAH+++EL ACCESO HABITUAL CERRADO, UTILIZAR ENTRADA PRINCIPAL'		

**Grupo 1 : RFF**

Función	Grupo de segmentos que especifican una referencia para todo el mensaje.
Uso grupo EDIFACT	C 9
Uso grupo Port de Barcelona	O 9

RFF Referencia

Función	Especificar una referencia
Uso segmento EDIFACT	M 1
Uso del segmento Port de Barcelona	M 1

C506	REFERENCIA	M	
1153	Calificador de referencia	M	an .. 3
1154	Número de referencia	C	an .. 35
1156	Número de línea	C	an .. 6
4000	Número de versión de la referencia	C	an .. 35

Uso del segmento

RFF		M 1
M	C506	REFERENCIA
M	1153	Calificador de referencia "ACW" Referencia del mensaje al que se responde "SSX" Número de llamada del buque en la AP "FF" Referencia de consignación "AAY" Referencia para transportista
R	1154	Número de referencia "Nº indicado en el segmento BGM de la NMP a la que se responde" "Nº indicado en el segmento BGM de la NMP a la que se responde" + "E/S (si autorización de un transbordo)" "Texto libre"
COMENTARIOS: Identificar el mensaje al que se responde indicando el nº que venía en el Elemento de datos 1004 del segmento BGM del mensaje inicial de notificación. Si se trata de una autorización/denegación de una notificación del tipo Transbordo, a partir de la posición 16 se enviará una 'E' si se autoriza/deniega la entrada y una 'S' si se autoriza/deniega la salida.		
Ejemplo codificado: aceptación del nº de notificación: "27889000001" RFF+ACW:27889000001' Autorización de la notificación "27889000001" de transbordo RFF+ACW:27889001234 E'		

**Grupo 2 : NAD - CTA - COM**

Función	Grupo de segmentos que identifican el nombre y dirección del contacto.
Uso grupo EDIFACT	C 9
Uso grupo Port de Barcelona	O 2

NAD Nombre y dirección

Función	Especificar el nombre y dirección del emisor
Uso segmento EDIFACT	M 1
Uso del segmento Port de Barcelona	M 1

3035	CALIFICADOR DE LA PARTE O ENTIDAD	M	an .. 3
C082	IDENTIFICACIÓN DE LA PARTE O ENTIDAD	C	
3039	Identificación de la parte o entidad, codificado	M	an .. 17
1131	Calificador de la lista de códigos	C	an .. 3
3055	Agencia responsable de la lista de códigos, codificado	C	an .. 3
C058	NOMBRE Y DIRECCIÓN	C	
3124	Nombre y dirección de la línea	M	an .. 35
3124	Nombre y dirección de la línea	C	an .. 35
3124	Nombre y dirección de la línea	C	an .. 35
3124	Nombre y dirección de la línea	C	an .. 35
3124	Nombre y dirección de la línea	C	an .. 35
C080	NOMBRE DE LA PARTE O ENTIDAD	C	
3036	Nombre de la parte o entidad	M	an .. 35
3036	Nombre de la parte o entidad	C	an .. 35
3036	Nombre de la parte o entidad	C	an .. 35
3036	Nombre de la parte o entidad	C	an .. 35
3036	Nombre de la parte o entidad	C	an .. 35
3036	Nombre de la parte o entidad	C	an .. 35
C059	CALLE	C	
3042	Calle y número/Apartado de correos	M	an .. 35
3042	Calle y número/Apartado de correos	C	an .. 35
3042	Calle y número/Apartado de correos	C	an .. 35
3042	Calle y número/Apartado de correos	C	an .. 35
3042	Calle y número/Apartado de correos	C	an .. 35
3001	Calle y número / Formato del apartado de correos, codificado	C	an .. 3
3164	NOMBRE DE LA CIUDAD	C	an .. 35



3229	IDENTIFICACIÓN DE LA SUB-ENTIDAD PAÍS	C	an .. 9
3251	IDENTIFICACIÓN DEL CÓDIGO POSTAL	C	an .. 9
3207	PAÍS, CODIFICADO	C	an .. 3

Uso del segmento

NAD		M 1
M	3035	CALIFICADOR DE LA PARTE O ENTIDAD <i>"MS" Message sender (emisor del documento)</i>
R	C082	IDENTIFICACIÓN DE LA PARTE O ENTIDAD
M	3039	Identificación del interesado <i>"Código del puerto"</i>
R	C058	NOMBRE Y DIRECCIÓN
M	3124	Nombre y dirección <i>Se utilizará para indicar el lugar de depósito de las mercancías, por ejemplo: "Terminal Sur"</i>
COMENTARIO:		
<i>1ª Función: El segmento NAD se utilizará para indicar el remitente del mensaje y el lugar en que deberá posicionar las MM.PP. el declarante, en caso de que le sea autorizada la entrada y el depósito.</i>		
Ejemplo codificado: Remitente: "VLC"; Lugar de depósito: "Terminal Pública Zona Sur" NAD+MS+VLC+TERMINAL PUBLICA ZONA SUR'		

NAD Nombre y dirección

Función Especificar el nombre y dirección del emisor
Uso segmento EDIFACT M 1
Uso del segmento Port de Barcelona M 1

3035	CALIFICADOR DE LA PARTE O ENTIDAD	M	an .. 3
C082	IDENTIFICACIÓN DE LA PARTE O ENTIDAD	C	
3039	Identificación de la parte o entidad, codificado	M	an .. 17
1131	Calificador de la lista de códigos	C	an .. 3
3055	Agencia responsable de la lista de códigos, codificado	C	an .. 3
C058	NOMBRE Y DIRECCIÓN	C	
3124	Nombre y dirección de la línea	M	an .. 35
3124	Nombre y dirección de la línea	C	an .. 35
3124	Nombre y dirección de la línea	C	an .. 35
3124	Nombre y dirección de la línea	C	an .. 35
3124	Nombre y dirección de la línea	C	an .. 35
C080	NOMBRE DE LA PARTE O ENTIDAD	C	
3036	Nombre de la parte o entidad	M	an .. 35
3036	Nombre de la parte o entidad	C	an .. 35



3036	Nombre de la parte o entidad	C	an .. 35
3036	Nombre de la parte o entidad	C	an .. 35
3036	Nombre de la parte o entidad	C	an .. 35
3036	Nombre de la parte o entidad	C	an .. 35
C059	GALLE	C	
3042	Calle y número/Apartado de correos	M	an .. 35
3042	Calle y número/Apartado de correos	C	an .. 35
3042	Calle y número/Apartado de correos	C	an .. 35
3042	Calle y número/Apartado de correos	C	an .. 35
3042	Calle y número/Apartado de correos	C	an .. 35
3001	Calle y número / Formato del apartado de correos, edificado	C	an .. 3
3164	NOMBRE DE LA CIUDAD	C	an .. 35
3229	IDENTIFICACIÓN DE LA SUB-ENTIDAD PAÍS	C	an .. 9
3251	IDENTIFICACIÓN DEL CÓDIGO POSTAL	C	an .. 9
3207	PAÍS, CODIFICADO	C	an .. 3

Uso del segmento

NAD		M 1
M	3035	CALIFICADOR DE LA PARTE O ENTIDAD <i>"MR" Destinatario del mensaje</i>
R	C082	IDENTIFICACIÓN DE LA PARTE O ENTIDAD
M	3039	Identificación del interesado <i>"NIF"</i>
O	1131	Calificador de la lista de códigos <i>"167" Código asignado por Hacienda a efectos de tasas</i>
O	3055	Agencia responsable de la lista de códigos, codificado <i>"148" Aduana Española</i>
COMENTARIO: <i>2ª Función: El segmento NAD se utilizará para indicar el destinatario del mensaje.</i>		
Ejemplo codificado: NIF declarante: 13555777R NAD+MR+13555777R:167:148'		

CTA Información del contacto

Función Determinar la información de contacto
Uso segmento EDIFACT C 9
Uso del segmento Port de Barcelona O 1

3139	FUNCIÓN DEL CONTACTO, CODIFICADO	C	an .. 3
C056	DETALLES DEL DEPARTAMENTO O EMPLEADO	C	
3413	Identificación del departamento o empleado	C	an .. 17



3412 Departamento o empleado

C an .. 35

Uso del segmento

CTA		M 1
R	C056	DETALLES DEL DEPARTAMENTO O EMPLEADO
R	3412	Departamento o empleado "MM.PP."
COMENTARIO: <i>Este segmento irá asociado a cada ocurrencia del segmento NAD</i>		
Ejemplo codificado: Departamento: "MM.PP." CTA++:MMPP'		

COM Comunicación del contacto

Función Identificar un número de comunicación de una persona o departamento al que se dirige la comunicación

Uso segmento EDIFACT C 9

Uso del segmento Port de Barcelona O 1

C076	COMUNICACIÓN DE CONTACTO	M
3148	Número de comunicación	M an .. 512
3155	Calificador del canal de comunicación	M an .. 3

Uso del segmento

Habrà un única repetición por cada ocurrencia del segmento CTA, que podrá tomar alguno de los siguientes valores: EI, EM, FX, TE y TL.

COM		O 1
M	C076	COMUNICACIÓN DE CONTACTO
M	3148	Número de comunicación "Número"
M	3155	Calificador del canal de comunicación "TE" N° de teléfono "FX" N° de FAX "VHF o frecuencia de radio"
COMENTARIO: <i>Este segmento irá asociado a cada ocurrencia del segmento NAD</i>		
Ejemplo codificado: N° de teléfono "963.999.444" COM+963999444:TE'		

**Grupo 3: ERC – FTX – Grupo 4**

Función	Grupo de segmentos para especificar los errores de aplicación del mensaje recibido
Uso grupo EDIFACT	C 999
Uso grupo Port de Barcelona	D 999

ERC Información de errores de aplicación

Función	Identificar el tipo de error de aplicación
Uso segmento EDIFACT	M 1
Uso del segmento Port de Barcelona	M 1

C901	DETALLE DEL ERROR DE APLICACIÓN	M	
9321	Identificación del error de aplicación	M	n .. 8
1131	Calificador de la lista de códigos	C	an .. 3
3055	Agencia responsable de la lista de códigos, codificada	C	an .. 3

Uso del segmento

ERC M 1		
M	C901	DETALLE DEL ERROR DE APLICACIÓN
M	9321	Identificación del error de aplicación <i>Se consignará el código de error producido por la aplicación, según el Acuerdo de Intercambio.</i>
COMENTARIO: <i>La función de este grupo de segmentos es identificar el error o errores dentro de un mensaje específico e indicar detalles relativos al tipo de error</i>		
Ejemplo codificado: Error de aplicación: "456" ERC+456'		

FTX Texto libre

Función	Proporciona información en forma de texto en formato libre o codificado
Uso segmento EDIFACT	C 1
Uso del segmento Port de Barcelona	O 1

4451	CALIFICADOR DEL OBJETO DEL TEXTO	M	an .. 3
------	----------------------------------	---	---------



4453	FUNCIÓN DEL TEXTO, CODIFICADO	C	an .. 3
C107 REFERENCIA DEL TEXTO			
4441	Texto libre, codificado	C	an .. 3
1131	Calificador de lista de códigos	M	an .. 3
3055	Agencia responsable de lista de códigos, codificado	C	an .. 3
C108 TEXTO LITERAL			
4440	Texto libre	C	an .. 70
4440	Texto libre	C	an .. 70
4440	Texto libre	C	an .. 70
4440	Texto libre	C	an .. 70
4440	Texto libre	C	an .. 70
3453	IDIOMA, CODIFICADO	C	an .. 3

Uso del segmento

FTX O 1		
M	4451	Calificador del objeto de texto <i>"AAO" : Error description (free text) (Descripción del error)</i>
R	C108	TEXTO LITERAL
M	4440	Texto libre <i>"Observaciones o aclaraciones sobre los errores detectados."</i>
COMENTARIO: <i>Pueden utilizarse hasta cinco elementos de datos 4440 si la longitud del texto lo requiere. Se indicará un texto que clarifique la localización del error referenciado.</i>		
Ejemplo codificado: Nombre técnico del producto no identificado FTX+AAO++++NOMBRE TECNICO DEL PRODUCTO NO IDENTIFICADO'		

**Grupo 4: RFF**

Función	Grupo de segmentos que especifican la entidad relacionada con el error
Uso grupo EDIFACT	C 1
Uso grupo Port de Barcelona	O 1

RFF Referencia

Función	Especificar una referencia
Uso segmento EDIFACT	M 1
Uso del segmento Port de Barcelona	M 1

C506	REFERENCIA	M	
1153	Calificador de referencia	M	an .. 3
1154	Número de referencia	C	an .. 35
1156	Número de línea	C	an .. 6
4000	Número de versión de la referencia	C	an .. 35
1060	Número de revisión	C	an .. 6

Uso del segmento

RFF M 1		
M	C506	REFERENCIA
M	1153	Calificador de referencia "HDR" Encabezamiento "CNI" Error en grupo CNI "GID" Error en grupo GID
R	1154	Número de referencia "número del elemento calificado arriba" En caso de "HDR" indicar 000
COMENTARIO: <i>Grupo de segmentos indicativos de la localización de los errores.</i>		
Ejemplo codificado: error detectado en segmento GID nº 1 RFF+GID:001'		

**Segment Trailer : UNT**

UNT Final de mensaje

Función Finalizar un mensaje, dando el número total de segmentos del mensaje y la referencia del número de control del mensaje.

Uso segmento EDIFACT M 1

Uso del segmento Port de Barcelona M 1

0074 NÚMERO DE SEGMENTOS EN UN MENSAJE M n .. 6

0062 NÚMERO DE REFERENCIA DEL MENSAJE M an .. 14

Uso del segmento

UNT		M 1
M	0074	NÚMERO DE SEGMENTOS EN UN MENSAJE Especifica el número total de segmentos incluidos en el mensaje
M	0062	NÚMERO DE REFERENCIA DEL MENSAJE Es el mismo que se ha indicado previamente en el elemento de datos 0062 del segmento UNH. De esta forma se comprueba la finalización del mensaje.
Ejemplo codificado: N° de segmentos "13"; n° de referencia"12349512345" UNT+13+12349512345'		



11 Relación de segmentos para cada función del mensaje

Se indica, al lado de cada segmento, los indicadores de uso para esta guía desarrollada por el Port de Barcelona.

A- Admisión de la notificación/Autorización

		EDIFACT D99A	Port de Barcelona
Segment header			
UNH	Cabecera del mensaje	M 1	M 1
BGM	Inicio del mensaje	M 1	M 1
DTM	Fecha/Hora/Periodo	C 9	R 1
Segment Group 1		C 9	R 1
RFF	Referencia	M 1	M 1
Segment Group 2		C 9	X
NAD	Nombre y dirección	M 1	M 1
CTA	Información del contacto	C 9	X
COM	Comunicación del contacto	C 9	X
Segment Trailer			
UNT	Final de mensaje	M 1	M 1

B- Admisión de la notificación/Denegación

		EDIFACT D99A	Port de Barcelona
Segment header			
UNH	Cabecera del mensaje	M 1	M 1
BGM	Inicio del mensaje	M 1	M 1
DTM	Fecha/Hora/Periodo	C 9	R 1
Segment Group 1		C 9	R 1
RFF	Referencia	M 1	M 1
Segment Group 2		C 9	X
NAD	Nombre y dirección	M 1	M 1
CTA	Información del contacto	C 9	X
COM	Comunicación del contacto	C 9	X
Segment Trailer			
UNT	Final de mensaje	M 1	M 1

**C- Rechazo de la notificación o modificación, por error**

	EDIFACT D99A	Port de Barcelona
Segment header		
UNH Cabecera del mensaje	M 1	M 1
BGM Inicio del mensaje	M 1	M 1
DTM Fecha/Hora/Periodo	C 9	R 1
Segment Group 1		
RFF Referencia	M 1	M 1
Segment Group 3		
ERC Información de errores de aplicación	M 1	M 1
FTX Texto libre	C 1	O 1
Segment Group 4		
RFF Referencia	M 1	M 1
Segment Trailer		
UNT Final de mensaje	M 1	M 1



12 Ejemplos

A- Admisión de la notificación/Autorización

Aceptación

UNH+BCNP2012127116+APERAK:D:98B:UN:PE10MP'
BGM+962+1201233315003+44+AP'
DTM+137:201207181027:203'
RFF+ACW: 000012012345'
UNT+5+BCNP2012127116'

Autorización

UNH+BCNP2012127460+APERAK:D:98B:UN:PE10MP'
BGM+962+1201233315003+44+AP'
DTM+137:201207181307:203'
DTM+64:201207191307:203'
FTX+DCL++ZED'
FTX+ALG+++102:103:602:901:902'
RFF+ACW:000012012345'
NAD+MS+BCN+DARSEN A SUD ALIN 3'
CTA+MS+:MMPP'
COM+932982100:TE'
NAD+MR+A08080000:167:148'
CTA+MR+:MMPP'
COM+930000000:TE'
UNT+14+BCNP2012127460'

B- Admisión de la notificación/Denegación

UNH+BCNP2012127097+APERAK:D:98B:UN:PE10MP'
BGM+962+1201233315002+44+AP'
DTM+137:201207181021:203'
FTX+DCL++ZNN'
FTX+ALG++ZNC+A PETICION DEL CONSIGNATARIO DE LA MERCANCIA'
RFF+ACW:000012012344'
NAD+MS+BCN:167:148'
CTA+MS+:MMPP'
COM+2982100:AA'
NAD+MR+A08083537:167:148'
CTA+MR+:MMPP'
COM+2982100:AA'
UNT+13+BCNP2012127097'

C- Rechazo de la notificación o modificación, por error

UNH+BCNP2012180950+APERAK:D:98B:UN:PE10MP'
BGM+963++27+RE'
DTM+137:201210181708:203'
RFF+ACW:000012012341'
ERC+112'
FTX+AAO+++TAMAÑO DEL EQUIPAMIENTO INEXISTENTE'
ERC+113'
FTX+AAO+++TIPO DEL EQUIPAMIENTO INEXISTENTE'
UNT+9+BCNP2012180950'



13 Mantenimiento de la guía

El contenido de esta guía se ha elaborado y aprobado por el Port de Barcelona. Posteriormente, el Consejo de Administración de la Autoridad Portuaria lo ha aprobado. Cualquier modificación posterior deberá llevarse a cabo siguiendo esta misma metodología.

Para cualquier solicitud de cambio o cuestiones relacionadas con esta implementación, deberán dirigirse a:

Secretaría del Fòrum Telemàtic

Fax: +34 93 298 21 08
E-mail: forum.telematic@portdebarcelona.cat
WWW: www.forumtelematic.org