

**GUÍA DEL USUARIO**  
**LISTA DE TRIPULANTES/PASAJEROS**

### CONTROL DE VERSIONES

La versión 1.0 de Enero de 2013 incluye:

#### **Revisión Índice 3, Seg. RFF.**

- Se modifica el calificador para hacer referencia a la escala. (ACW se cambia a ATZ). Se propone el nuevo formato de Escala.
- Se añade una ocurrencia opcional, para poder incluir el identificador de escala de uso interno para la Autoridad Portuaria.
- Se incluye la opción de identificar al Buque mediante el Call-Sign.

#### **Revisión Grupo2, Índice 6, Seg. TDT.**

- Se permite la identificación del Buque mediante el Código OMI ó el MMSI.

#### **Revisión Grupo2, Índice 7, Seg. DTM. (Solo para la Lista de Avance de Pasaje)**

- ETD: La fecha y hora local de Salida del puerto anterior.
- ETA: La fecha y hora local de Llegada,

#### **Revisión Grupo3, Índice 8, Seg. LOC.**

- Se identifica el Puerto de la Escala.
- Se elimina la ocurrencia del Puerto Anterior, ya que esta información ya viene en la escala.

#### **Revisión Grupo4, Índice 9, Seg. NAD.**

- Se ha revisado el segmento para la inclusión del Tipo de Documento de Viaje, así como la inclusión de los datos que son necesarios comunicar para aquellos buques que tienen que comunicar la lista de Avance a la DGP (Sexo, Matrícula Vehículo, Marca, y Modelo).
- Se ha incluido la posibilidad para Tripulantes de incluir información necesaria para el control de accesos al Puerto.

#### **Revisión Grupo4, Índice 10, Seg. DTM.**

- Se incluye nueva ocurrencia para indicar la fecha de caducidad del Documento de Viaje, para los buques que tienen que comunicar la lista de Avance a la DGP.
- Se eliminan las ocurrencias de fecha de último embarque, fecha de último desembarque, duración de la jornada de trabajo y duración del descanso diario.
- Se incluye la Fecha de Embarque y desembarque para las Listas de Avance de Pasajeros (DGP).

#### **Revisión Grupo4, Índice 11, Seg. FTX.**

- Se suprime este segmento,

#### **Revisión Grupo4, Índice 13, Seg. EMP.**

- Se modifica los comentarios.

La versión 4.0 de Septiembre de 2014 incluye:

Actualización del Diagrama de Bifurcación de PAXLST y APERAK

Cambio de los formatos de fechas de 201 para 203

Cambio de los Códigos asignados de asociación de PE1010 para PE1040

#### **Revisión Índice 2, Seg. BGM.**

- Se modifica el comentario

#### **Revisión Índice 3, Seg. RFF.**

- Se propone el nuevo formato de Escala.
- Se añade el calificador ACW y se modifican los comentarios

#### **Revisión Grupo2, Índice 7, Seg. DTM**

- Se elimina el campo del ETA

**Revisión Grupo4, Índice 8, Seg. LOC.**

- Se modifica la descripción de los valores posibles en el elemento de datos 3227. Los Puertos de Embarque y Desembarque se pueden declarar tanto para Tripulantes como Pasajeros.

**Revisión Grupo4, Índice 9, Seg. NAD.**

- Se modifica el ejemplo codificado y los comentarios.

**Revisión Índice 13, Seg. UNT.**

- Se modifica el ejemplo codificado.

**Revisión Índice 2, Seg. BGM del APERAK**

- Se modifica la descripción del elemento de datos 1004 - NUMERO DEL DOCUMENTO/MENSAJE

La versión 4.1 de Diciembre de 2014 incluye:

- Modificación del identificador de sintaxis de UNOA para UNOC.

- Modificación del Código asignado de asociación de PE1040 para PX1041 en el mensaje PAXLST y APERAK.

**Revisión Grupo 4, Índice 9, SEGMENTO NAD y Grupo 4, Índice 10, SEGMENTO DTM**

- Indicación de la regla para identificar los casos en que es obligatorio comunicar las Listas de Avance.

## TABLA DE CONTENIDO

<b>PARTE A: PAXLST .....</b>	<b>5</b>
<b>1. INTRODUCCIÓN. ....</b>	<b>5</b>
1.1. Lista de tripulantes/pasajeros. ....	5
1.2. Campo de aplicación. ....	5
1.3. Descripción del procedimiento.....	5
1.3.2. Flujo de mensajes.....	6
<b>2. SEGMENTOS DE SERVICIO .....</b>	<b>7</b>
<b>3. DIAGRAMA DE BIFURCACION MENSAJE PAXLST .....</b>	<b>15</b>
3.1. Indicadores del Diagrama de Bifurcacion.....	15
3.2. Diagrama de bifurcación del PAXLST .....	15
<b>4. ESTRUCTURA DEL MENSAJE.....</b>	<b>16</b>
4.1 Segmentos del mensaje .....	16
<b>5. ÍNDICE DE SEGMENTOS .....</b>	<b>36</b>
5.1 Índice de segmentos utilizados .....	36
5.2 Segmentos utilizados por tipo de mensaje.....	37
<b>PARTE B: APERAK.....</b>	<b>39</b>
<b>1. INTRODUCCIÓN .....</b>	<b>39</b>
1.1 Campo de aplicación .....	39
1.2 Referencias del mensaje.....	39
<b>2. DIAGRAMA DE BIFURCACION MENSAJE APERAK .....</b>	<b>40</b>
2.1. Indicadores del diagrama de bifurcación.....	40
2.2. Diagrama de bifurcación del APERAK. ....	40
<b>3. ESTRUCTURA DEL MENSAJE.....</b>	<b>41</b>
3.1. Segmentos del mensaje .....	41
<b>4. ÍNDICE DE SEGMENTOS .....</b>	<b>50</b>
4.1 Índice de segmentos utilizados .....	50
4.2 Segmentos utilizados por tipo de mensaje.....	50
<b>ANEXO I. Códigos de Error .....</b>	<b>51</b>

## PARTE A: PAXLST

### 1. INTRODUCCIÓN.

#### 1.1. Lista de tripulantes/pasajeros.

La transacción Lista de tripulantes/pasajeros para un medio de transporte determinado constará de un mensaje de envío de la Lista de tripulantes/pasajeros en formato estándar EDIFACT y una respuesta como reconocimiento del envío bajo el mismo formato EDIFACT

#### 1.2. Campo de aplicación.

El mensaje Lista de tripulantes, es un mensaje enviado por el Agente o Consignatario del Buque a la Autoridad Portuaria. Normalmente se envía con una antelación mínima de 24 horas a la llegada del buque y, en cualquier caso, es necesario enviarla para obtener confirmación a una Solicitud de escala. Contiene detalle de tripulantes a la entrada y salida del buque, su rango e identificación..

El acuse de recibo de la Lista de tripulantes, es un mensaje enviado por la Autoridad Portuaria como reconocimiento del envío. En unos casos enviará un acuse de recibo y, en otros, rechazará el envío especificando los errores encontrados.



Es obligatorio el relacionar esta Lista de tripulantes con el Número de Escala previamente asignado por la Autoridad Portuaria, que actuará como referencia única para la transacción y para un viaje y medio de transporte determinado.

El mensaje Lista de pasajeros, es un mensaje enviado por el Agente o Consignatario del Buque a la Autoridad Portuaria. Normalmente se envía con una antelación mínima de 24 horas a la llegada del buque y, en cualquier caso, es necesario enviarla siempre que hubiera pasajeros para obtener confirmación a una Solicitud de escala. Contiene detalle de pasajeros a la entrada y salida del buque. Se ha contemplado la posibilidad de cumplimentar la información necesaria para comunicar las listas de Avance de Pasajeros a la DGP, (los buques con pasaje que procede de un puerto fuera de la zona SCHENGEN).



#### 1.3. Descripción del procedimiento

##### 1.3.1. Definiciones funcionales

- Un mensaje se refiere a un viaje de un medio de transporte (buque)



- El mensaje podrá utilizarse además de para el envío original de la Lista de tripulantes/pasajeros, para las posibles actualizaciones del mensaje (reemplazo y cancelación).

### 1.3.2. Flujo de mensajes

- Todos los intercambios relacionados con una transacción lista de tripulantes/pasajeros entre Consignatarios y Autoridades Portuarias están cubiertos con dos mensajes: el PAXLST y el APERAK de respuesta.
- Habrá un mensaje por cada notificación lista de tripulantes/pasajeros. La Autoridad Portuaria se encargará de recibir la información y emitir el correspondiente acuse de recibo.
- En el momento en que este mensaje se envíe por primera vez, el elemento de datos 1225 del segmento BGM, será igual a 9 y el elemento de datos 1004 incluirá la referencia del remitente, que será única para cada mensaje de solicitud.
- Como respuesta a una notificación de Lista de tripulantes/pasajeros se enviará un mensaje APERAK que podrá ser de aceptación o de rechazo. La indicación del mensaje al que se responde se dará en el segmento RFF, con el calificador ACW en el elemento de datos 1153 y nº del mensaje al que se responde en el elemento de datos 1154.
- Los valores que podrá tener la respuesta serán los de aceptación (acuse de recibo) y rechazo. La indicación de errores se efectúa en el Grupo de segmentos ERC-FTX.
- Después de un primer envío de la lista de tripulantes/pasajeros, se podrán enviar cancelación ó reemplazo total de las listas ya presentadas. El tipo de mensaje se indicará en el elemento de datos 1225 del segmento BGM. (En todos los casos se deberá hacer referencia al Nº de Escala).

## 2. SEGMENTOS DE SERVICIO

Hay dos tipos de segmentos: Segmentos de datos de Usuario y Segmentos de Servicio. Los primeros, contienen elementos de datos tales como cantidades, valores, nombres, lugares y otros datos que van a ser transmitidos. Los Segmentos de Servicio contienen elementos de datos tales como el emisor de la transmisión, tipo y nivel de la reglas de sintaxis, fecha de preparación de la transmisión, tipo de prioridad, etc. y/o otros datos específicos que se necesiten para la transmisión. En muchos casos los incluye el traductor para cada una de las redes de comunicación por lo que el usuario solamente deberá proporcionar los datos necesarios relacionados en el Acuerdo de Intercambio.

El nivel de sintaxis que identifica el conjunto de caracteres utilizados está definido en el Segmento de Cabecera del Intercambio (UNB, dentro del elemento de datos S001 "Identificador de la sintaxis") como UNOC.

Cuando se utilice un conjunto de datos de usuario de intercambio, que va a continuación de la cadena de servicio, éste deberá comenzar con un segmento sintáctico de servicio denominado Cabecera de Control del Intercambio, UNB.

El conjunto de datos del usuario debe finalizar con el Final de Control del Intercambio, UNZ

Con la excepción de estos segmentos de servicio, que se emplean para delimitar una transmisión, y de otros dos segmentos de servicio utilizados para identificar grupos funcionales dentro de una transmisión (UNG.....UNE), toda la información restante de la citada transmisión deberá incluirse dentro de un mensaje para su intercambio.

Un intercambio consiste en:

	Aviso de cadena de Servicio	UNA	Condiciona
——	Cabecera del Intercambio	UNB	Obligatorio
——	Cabecera del grupo funcional	UNG	Condiciona
——	Cabecera del mensaje	UNH	Obligatorio
	Segmentos de datos del Usuario		Como se requieran
——	Final del mensaje	UNT	Obligatorio
——	Final del grupo funcional	UNE	Condiciona
——	Final del Intercambio	UNZ	Obligatorio

## UNA AVISO DE CADENA DE SERVICIO

**Función:** Define los caracteres seleccionados para ser usados como delimitadores en el intercambio. Cuando se transmite, el Aviso de cadena de servicio debe aparecer inmediatamente antes del segmento de cabecera del intercambio UNB y comenzara con los caracteres UNA seguidos de los seis caracteres seleccionados por el remitente para indicar, secuencialmente, las siguientes funciones:

Separador de elemento de datos compuesto	M an1
Separador de elemento de datos	M an1
Notación decimal	M an1
Carácter de liberación	M an1
Reservado para uso futuro	M an1
Indicador de final de segmento	M an1

Uso del segmento: C

Rep.: 1

Separador de elemento de datos compuesto:  
*Ocupa la primera posición dentro de la cadena y es siempre el carácter ":"*

Separador de elemento de datos:  
*Ocupa la segunda posición dentro de la cadena y es siempre el carácter "+"*

Notación decimal:  
*Ocupa la tercera posición dentro de la cadena y es siempre el carácter ","*

Carácter de liberación:  
*Ocupa la cuarta posición dentro de la cadena y es siempre el carácter "?"*

Reservado para uso futuro:  
*Ocupa la quinta posición dentro de la cadena y es siempre el carácter "espacio"*

Indicador de final de segmento:  
*Ocupa la sexta posición dentro de la cadena y es siempre el carácter "' '*

Ejemplo: UNA:+,? ' '



**UNB CABECERA DEL INTERCAMBIO**

Función: Encabezar, identificar y especificar un intercambio.

S001	IDENTIFICADOR DE SINTAXIS	M
0001	Identificador de sintaxis	M an..4
0002	Número de versión de sintaxis	M n1
S002	EMISOR DEL INTERCAMBIO	M
0004	Identificador del emisor	M an..35
0007	Código calificador de identificación del partner	C an..4
<del>0008</del>	<del>Dirección para ruta inversa</del>	<del>C an..14</del>
S003	RECEPTOR DEL INTERCAMBIO	M
0010	Identificador del receptor	M an..35
0007	Código calificador de identificación del partner	C an..4
<del>0014</del>	<del>Dirección de ruta</del>	<del>C an..14</del>
S004	FECHA Y HORA DE PREPARACION	M
0017	Fecha	M n6
0019	Hora	M n4
0020	REFERENCIA DE CONTROL DEL INTERCAMBIO	M an..14
<del>S005</del>	<del>CLAVE DE REFERENCIA DEL RECEPTOR</del>	<del>C</del>
<del>0022</del>	<del>Clave/referencia del receptor</del>	<del>M an..14</del>
<del>0025</del>	<del>Calificador de clave/referencia del receptor</del>	<del>C an..2</del>
<del>0026</del>	<del>REFERENCIA DEL LA APLICACION</del>	<del>C an..14</del>
<del>0029</del>	<del>CODIGO DE PRIORIDAD DE PROCESADO</del>	<del>C a1</del>
<del>0031</del>	<del>SOLICITUD DE ACUSE DE RECIBO</del>	<del>C n1</del>
<del>0032</del>	<del>IDENTIFICACION DE ACUERDO DE COMUNICACIONES</del>	<del>C an..35</del>
<del>0035</del>	<del>INDICADOR DE PRUEBA</del>	<del>C n1</del>

Uso del segmento: M

Rep.:1

M S001 IDENTIFICADOR DE LA SINTAXIS  
M 0001 Identificador de sintaxis

*Identifica la sintaxis. Los tres primeros caracteres son "UNO" (UN/ECE, agencia controladora). Se propone "C" para el cuarto carácter (es decir, sintaxis = UNOC). "UNOC"*

M 0002 N° de versión de sintaxis

*Se incrementa en una unidad por cada versión. Para esta versión debe ser la 2. "2"*



---

M	S002	EMISOR DEL INTERCAMBIO
M	0004	Identificador del emisor <i>Código o nombre de acuerdo con el Acuerdo de Intercambio (en adelante AI)</i>
C	0007	Código calificador de identificación del partner  <i>“Código calificador”</i>
M	S003	RECEPTOR DEL INTERCAMBIO
M	0010	Identificador del receptor  <i>Código o nombre de acuerdo con lo especificado en el AI</i>
C	0007	Código calificador de identificación del partner  <i>“Código calificador”</i>
M	S004	FECHA/HORA DE PREPARACION
M	0017	Fecha  <i>Formato "AAMMDD" (Año, Mes, Día)</i>
M	0019	Hora  <i>Formato "HHMM" (Hora, Minuto)</i>
M	0020	Referencia de control del intercambio  <i>Referencia única asignada por el emisor/remitente</i>

---

**COMENTARIOS:**

Los elementos de datos incluidos en este segmento y la codificación de los mismos se basarán principalmente en lo establecido por las partes en el Acuerdo de Intercambio

---

Ejemplo codificado: Sintaxis: "UNOC"; Versión:"2"; Emisor: "USUARIO 1"; Código calificador: "ZZ"; Identificador del Receptor: "PUERTO"; Código calificador: "ZZ"; Fecha: "9 de Julio de 2001"; Hora: "13-33"; Referencia de control del intercambio:"3355".

**UNB+UNOC:2+USUARIO 1:ZZ+PUERTO:ZZ+010709:1333+3355'**

**UNG CABECERA DEL GRUPO FUNCIONAL**

Función: Encabezar, identificar y especificar un grupo funcional. Para agrupar mensajes de un mismo tipo en aquellos intercambios que incluyan varios tipos de mensajes.

0038	IDENTIFICACION DEL GRUPO FUNCIONAL	M an..6
S006	IDENTIFICACION DE LA APLICACION DEL EMISOR	M
0040	Identificador de la aplicación del emisor	M an..35
<del>0007</del>	<del>Código calificador de identificación del partner</del>	<del>C an..4</del>
S007	IDENTIFICACION DE LA APLICACION DEL RECEPTOR	M
0044	Identificador de la aplicación del receptor	M an..35
<del>0007</del>	<del>Código calificador de identificación del partner</del>	<del>C an..4</del>
S004	FECHA Y HORA DE PREPARACION	M
0017	Fecha	M n6
0019	Hora	M n4
0048	NUMERO DE REFERENCIA DEL GRUPO FUNCIONAL	M an..14
0051	AGENCIA CONTROLADORA	M an..2
S008	VERSION DEL MENSAJE	M
0052	Número de versión del tipo de mensaje	M an..3
0054	Número de publicación del tipo de mensaje	M an..3
0057	Código asignado de asociación	C an..6
<del>0058</del>	<del>CLAVE DE LA APLICACION</del>	<del>C an..14</del>

Uso del segmento: C Rep.:1 ó varias

M	0038	IDENTIFICACION DEL GRUPO FUNCIONAL	
			<i>Identifica un tipo de mensaje en un grupo funcional. Por ejemplo: "PAXLST"</i>
M	S006	IDENTIFICACION DE LA APLICACION DEL EMISOR	
M	0040	Identificación de la aplicación del emisor	
			Identifica el departamento, división dentro de la organización del emisor (AI)
M	S007	IDENTIFICACION DE LA APLICACION DEL RECEPTOR	
M	0044	Identificación de la aplicación del receptor	
			Identifica el departamento, división dentro de la organización del receptor (AI)
M	S004	FECHA/HORA DE PREPARACION	
M	0017	Fecha	
			<i>Formato "AAMMDD" (Año, Mes, Día)</i>
M	0019	Hora	
			<i>Formato "HHMM" (Hora, Minutos)</i>

---

M	0048	NUMERO DE REFERENCIA DEL GRUPO FUNCIONAL	<i>Número de referencia único asignada por la división/departamento del remitente</i>
M	0051	AGENCIA CONTROLADORA	<i>Código identifica la agencia controladora del mantenimiento y publicación del mensaje. Se indicará: "UN"</i>
M	S008	VERSION DEL MENSAJE	
M	0052	Número de versión del tipo de mensaje	<i>"D"</i>
M	0054	Número de publicación del tipo de mensaje	<i>"03A"</i>
R	0057	Código asignado de asociación	<i>Código asignado por la organización responsable del desarrollo y mantenimiento de la guía de usuario y que además sirve de identificación de la misma. En este caso: "PX1041"</i>

---

Ejemplo codificado: Tipo de mensaje: "PAXLST"; Departamento:"IT123"; Departamento receptor: "TI321"; Fecha: "9 de Julio de 2001"; Hora: "13:33"; Número de referencia:"12345"; Agencia controladora: "UN"; Versión mensaje: "D"; Directorio: "03A"; Código de asociación: "PX1041".  
**UNG+PAXLST+IT123+TI321+010709:1333+12345+UN+D:03A:PX1041'**

**UNE FINAL DE GRUPO FUNCIONAL**

Función: Finalizar un grupo funcional y comprobar si está completo.

0060 NUMERO DE MENSAJES M n..6

0048 NUMERO DE REFERENCIA DEL GRUPO FUNCIONAL M an..14

---

Uso del segmento: C Rep.: 1 ó varias

M 0074 NUMERO DE MENSAJES

*Especifica el nº total de mensajes incluidos en el grupo funcional*

M 0062 NUMERO DE REFERENCIA DEL MENSAJE

*El mismo que el indicado en el elemento de datos 0048 del UNG.*

---

<p>Ejemplo codificado: N° mensajes:"5"; n° referencia:"12345"  <b>UNE+5+12345'</b></p>
--

**UNZ FINAL DEL INTERCAMBIO**

Función: Finalizar un intercambio y comprobar si está completo.

0036	CUENTA DE CONTROL DEL INTERCAMBIO	M n..6
0020	REFERENCIA DE CONTROL DEL INTERCAMBIO	M an..14

Uso del segmento: M	Rep.: 1
---------------------	---------

M	0036	CUENTA DE CONTROL DEL INTERCAMBIO
---	------	-----------------------------------

*Cuenta el número de mensajes o en su caso el número de grupos funcionales. Debe aparecer al menos la relación de uno de ellos.*

M	0020	REFERENCIA DE CONTROL DEL INTERCAMBIO
---	------	---------------------------------------

*La misma que la indicado en el elemento de datos 0020 del UNB.*

<p>Ejemplo codificado: N° mensajes:"2"; referencia:"3355"  <b>UNZ+2+3355'</b></p>
---

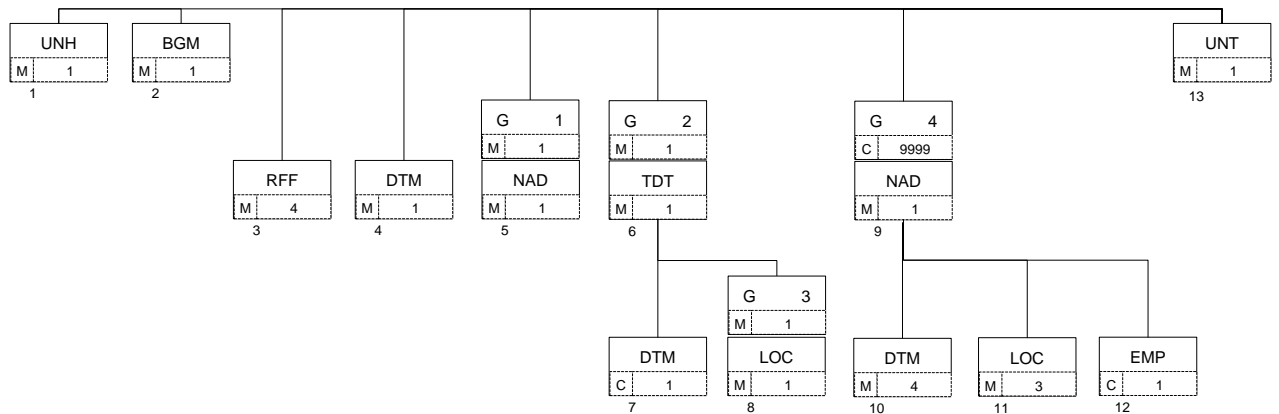
### 3. DIAGRAMA DE BIFURCACION MENSAJE PAXLST

#### 3.1. Indicadores del Diagrama de Bifurcacion

- El carácter M, cuando se aplica a un elemento de datos simple, a un elemento de datos compuesto, a un segmento y/o a un grupo de segmentos, indica que es obligatorio incluirlo siguiendo las reglas de sintaxis de los mensajes UN/EDIFACT
- El carácter C, cuando se aplica a un elemento de datos simple, a un elemento de datos compuesto, a un segmento y/o a un grupo de segmentos, indica que su inclusión es condicional siguiendo las reglas de sintaxis de los mensajes UN/EDIFACT.
- El carácter R, cuando se aplica a un elemento de datos simple, a un elemento de datos compuesto, a un segmento y/o a un grupo de segmentos, indica que su inclusión es requerido en esta “Subset”.

El detalle de la utilización de cada grupo de segmentos y segmentos incluidos en cuanto a su inclusión y al número de repeticiones está indicado en el apartado de estructura del mensaje.

#### 3.2. Diagrama de bifurcación del PAXLST



## 4. ESTRUCTURA DEL MENSAJE

### 4.1 Segmentos del mensaje

En este apartado se incluye una descripción detallada de los diferentes segmentos utilizados en el mensaje PAXLST con indicación para cada segmento de sus características, la función de sus elementos de datos simples y compuestos, la información sobre los códigos (si la hubiese) y un ejemplo codificado del segmento.

Para una mejor comprensión del apartado de descripción de segmentos, es necesario tener en cuenta que:

- Los elementos de datos tachados son los que no van a ser utilizados.
- El número de repeticiones de cada grupo, segmento, elemento de datos compuesto y elemento de datos simple así como su obligatoriedad viene indicado a continuación de la descripción del segmento en su forma estándar (incluye todos sus elementos de datos). Asimismo, en la línea correspondiente a cada elemento de datos compuesto/simple también viene indicado su condición de “*Mandatory*”, Requerido ó Condicional según cada caso.
- Los caracteres “an..x” indican que el campo es de tipo alfanumérico y de longitud máxima x.
- Los caracteres “nx” indican que el campo es de tipo numérico y longitud x.
- El carácter R, indica que su inclusión es requerida en el “*Subset*”.
- Lo indicado por medio de letra *cursiva* es una explicación del código incluido en el elemento de datos o en su defecto, es un ejemplo de lo que puede contener un elemento de datos .
- Lo indicado entre “comillas” son códigos, detallando en cada caso, si es particular, sigue alguna de las recomendaciones UN o es un código estándar de otro tipo.



**UNH CABECERA DE MENSAJE**

Función: Encabezar, identificar y especificar un mensaje..

0062	NUMERO DE REFERENCIA DEL MENSAJE	M an..14
S009	IDENTIFICADOR DEL MENSAJE	M
0065	Identificador del tipo de mensaje	M an..6
0052	Número de versión del tipo de mensaje	M an..3
0054	Número de publicación del tipo de mensaje	M an..3
0051	Agencia controladora	M an..2
0057	Código asignado de asociación	C an..6
<del>0068</del>	<del>REFERENCIA DE ACCESO COMUN</del>	<del>C an..35</del>
<del>S010</del>	<del>ESTADO DE LA TRANSFERENCIA</del>	<del>C</del>
<del>0070</del>	<del>Número de transferencia secuencia mensaje</del>	<del>M n..2</del>
<del>0073</del>	<del>Indicación primera/última secuencia mensaje</del>	<del>C a1</del>

Uso del segmento: M Rep.:1

M	0062	NUMERO DE REFERENCIA DEL MENSAJE	
			<i>Referencia asignada por el transmisor, única para cada mensaje</i>
M	S009	IDENTIFICADOR DEL MENSAJE	
M	0065	Identificador del tipo de mensaje	
			<i>"PAXLST"</i>
M	0052	Número de versión del tipo de mensaje	
			<i>"D"</i>
M	0054	Número de publicación del tipo del mensaje	
			<i>"03A" directorio UN/EDIFACT</i>
M	0051	Agencia controladora	
			<i>"UN" United Nations Economic Commission for Europe-UN/ECE</i>
R	0057	Código asignado de asociación	
			<i>Código asignado por la organización responsable del desarrollo y mantenimiento de la guía de usuario y que además sirve de identificación de la misma. En este caso: "PX1041"</i>

Ejemplo codificado: N° referencia mensaje"12349712345"; tipo:"PAXLST"; N° de versión: "D";  
Directorio:"03A"; Código de asociación: PX1041  
**UNH+12349712345+PAXLST:D:03A:UN:PX1041'**

**BGM INICIO DEL MENSAJE**

Función: Indicar el tipo y función del mensaje, y transmitir su número de identificación

C002	NOMBRE DEL DOCUMENTO/MENSAJE	C
1001	Nombre del documento/mensaje, codificado	C an..3
<del>1134</del>	<del>Calificador de lista de códigos</del>	<del>C an..3</del>
<del>3055</del>	<del>Agencia responsable de lista de códigos, codificado</del>	<del>C an..3</del>
4000	Nombre del documento/mensaje	C an..35
1004	NUMERO DE DOCUMENTO/MENSAJE	C an..35
1225	FUNCION DEL MENSAJE, CODIFICADO	C an..3
<del>4343</del>	<del>TIPO DE RESPUESTA, CODIFICADO</del>	<del>C an..3</del>

---

Uso del segmento: M Rep.:1

R C002 NOMBRE DOCUMENTO/MENSAJE

R 1001 Nombre del documento/mensaje, codificado

*"250" Notificación de Lista de tripulantes.  
"745" Notificación de Lista de pasajeros.*

R 1004 NUMERO DEL DOCUMENTO/MENSAJE

*Indicar el nº de notificación asignado por el transmisor, es único*

*para cada mensaje de notificación de Lista de tripulantes/pasajeros. Por ejemplo:  
"UUUUAEESSESS" Código de usuario (4); Año (1); Número de expediente del  
consignatario (6); Número secuencial (3). El secuencial permite distinguir los distintos  
mensajes presentados para una escala (BERMAN, PAXLST, WASDIS).*

R 1225 FUNCION DEL MENSAJE, CODIFICADO

*Utilizar los siguientes códigos por mensaje, según corresponda:*

*"9" Original, alta de una notificación.  
"1" Cancelación, baja de una notificación.  
"5" Reemplazo de la notificación.*

**COMENTARIO:**

No existe una función de modificación; por tanto, las posibles modificaciones se deberán realizar mediante reemplazo (función del mensaje = "5") de la totalidad de la notificación.

La referencia del mensaje tiene siempre que ser única

Ejemplo: Lista de tripulantes: "primer envío"; N° de notificación: BBBB1123456123  
**BGM+250+BBBB1123456123+9'**

**RFF REFERENCIA**

Función: Especificar una referencia.

C506	REFERENCIA	M
1153	Calificador de referencia	M an..3
1154	Número de referencia	C an..35
1156	Número de línea	C an..6
4000	Número de versión de la referencia	C an..35

Uso del segmento: R Rep.: 4

M C506 REFERENCIA

M 1153 Calificador de la referencia

*"ATZ" (Ship's Stay Reference number) Número de escala .*

*"SSR" Número de escala (código en desuso que se emplea para este dato particular).*

*"VM" (Call Sign) Distintivo de llamada. (Se utilizará solo cuando no exista Código OMI, o MMSI para identificar el buque).*

*"ACW" Referencia al documento original.*

R 1154 Número de referencia

Para el calificador **ATZ**:

*"Número de escala" Conforme al formato acordado entre las Autoridades Portuarias: P P P P P A A A N N N N N (LOCODE del Puerto o subpuerto de Escala, Año de la asignación de la escala y número secuencial)*

Para el calificador **SSR**:

*"Número de escala" Se incluye esta repetición para indicar una identificación de la escala adicional y específica para una determinada Autoridad Portuaria"*

Para el calificador **ACW**:

*Número del mensaje previo a cancelar o reemplazar*

Para el calificador **VM**:

*Distintivo de Llamada del Buque*

**COMENTARIOS:**

Será obligatorio declarar el "Número de escala" al que hace referencia esta notificación de lista de tripulantes/pasajeros, calificador ATZ. Será opcional indicar una identificación de la escala de uso interno de la Autoridad Portuaria, calificador SSR.

El calificador ACW debe incluirse cuando la función del mensaje, indicada en el DE 1225 del segmento BGM, sea un reemplazo o una cancelación, en cuyo caso, se indicará el número expresado en el elemento de datos 1004 del segmento BGM del mensaje anterior que se cancele o reemplace

Ejemplo codificado: N° de escala: "ESBIO201401549".  
N° de escala interno de la Autoridad Portuaria: "3201401549"

**RFF+ATZ:ESBIO201401549'**

**RFF+SSR:301401549'**

**DTM FECHA/HORA/PERIODO**

Función: Especificar fecha, hora y periodo

C507	FECHA/HORA/PERIODO	M
2005	Calificador de fecha/hora/periodo	M an..3
2380	Fecha/hora/periodo	C an..35
2379	Calificador de formato de fecha/hora/periodo	C an..3

Uso del Segmento: R Rep.: 1

M	C507	FECHA/HORA/PERIODO
M	2005	Calificador de fecha/hora/periodo <i>"137" Fecha y hora en que un documento/mensaje es emitido</i>
R	2380	Fecha/hora/periodo <i>"CCYYMMDDHHMM" Fecha del documento</i>
R	2379	Calificador de formato de fecha/hora/periodo <i>"203" CCYYMMDDHHMM, año, mes, día, hora, minuto</i>

Ejemplo codificado: Fecha de emisión del mensaje, 9 de Julio de 2001 a las 1200 Hrs.  
**DTM+137:200107091200:203'**

**NAD NOMBRE Y DIRECCION**

Función: Especificar el nombre y dirección y su función relacionada.

3035	CALIFICADOR DE PARTE O ENTIDAD	M an..3
C082	IDENTIFICACION DE LA PARTE O ENTIDAD	C
3039	Identificación de la parte o entidad, codificado	M an..35
4134	<del>Calificador de lista de códigos</del>	C an..3
3055	<del>Agencia responsable de lista de códigos, codificado</del>	C an..3
C058	<del>NOMBRE Y DIRECCION</del>	C
3124	<del>Línea de nombre y dirección</del>	M an..35
3124	<del>Línea de nombre y dirección</del>	C an..35
3124	<del>Línea de nombre y dirección</del>	C an..35
3124	<del>Línea de nombre y dirección</del>	C an..35
3124	<del>Línea de nombre y dirección</del>	C an..35
C080	NOMBRE DE LA PARTE O ENTIDAD	C
3036	Nombre de la parte o entidad	M an..35
3036	<del>Nombre de la parte o entidad</del>	C an..35
3036	<del>Nombre de la parte o entidad</del>	C an..35
3036	<del>Nombre de la parte o entidad</del>	C an..35
3036	<del>Nombre de la parte o entidad</del>	C an..35
3045	<del>Formato del nombre de la parte o entidad, codificado</del>	C an..3
C059	CALLE	C
3042	Calle y número/Apartado de correos	M an..35
3042	<del>Calle y número/Apartado de correos</del>	C an..35
3042	<del>Calle y número/Apartado de correos</del>	C an..35
3164	NOMBRE DE LA CIUDAD	C an..35
3229	IDENTIFICACION DE SUB-ENTIDAD PAIS	C an..9
3251	IDENTIFICACION DEL CODIGO POSTAL	C an..9
3207	PAIS, CODIFICADO	C an..3

---

Uso del grupo: R Rep.: 1  
 Uso del segmento: M Rep.: 1

M	3035	CALIFICADOR DEL INTERESADO	
		<i>"CV" Consignatario del Buque</i>	
R	C082	DETALLES DE LA IDENTIFICACION DEL INTERESADO	
M	3039	Identificación del interesado	
		<i>"NIF"</i>	
C	C080	NOMBRE DE LA PARTE O ENTIDAD	
M	3036	Nombre de la parte o entidad	
		<i>"Nombre" 35 caracteres</i>	
C	C059	CALLE	

---

M	3042	Calle y número / Apartado de correos <i>Identificación del domicilio.</i>
C	3164	Nombre de la Ciudad <i>Ciudad del domicilio.</i>
C	3229	Identificación de Sub-entidad País <i>Zona dentro del País de domicilio.</i>
C	3251	Identificación del código postal <i>Código Postal</i>
C	3207	País, codificado <i>País. Utilizar ISO 3166, código de países (alfabético de 2).</i>

---

**COMENTARIOS:**

Será obligatorio declarar la empresa consignataria.

---

Ejemplo codificado: NIF consignatario buque: "13555777R"; Nombre: "Transmarine";  
**NAD+CV+13555777R++Transmarine'**

**TDT DETALLES DEL TRANSPORTE**

Función: Especificar el modo y medio de transporte.

8051	CALIFICADOR DE ETAPA DEL TRANSPORTE	M an..3
8028	NUMERO DE REFERENCIA DEL MEDIO DE TRANSPORTE	C an..17
C220	MODO DE TRANSPORTE	C
8067	Modo de transporte, codificado	C an..3
8066	Modo de transporte	C an..17
C001	MEDIOS DE TRANSPORTE	C
8179	Identificación del tipo del medio de transporte	C an..8
8178	Tipo de medio de transporte	C an..17
C040	TRANSPORTISTA	C
3127	Identificación del transportista	C an..17
4131	Calificador de lista de códigos	C an..3
3055	Agencia responsable de lista de códigos, codificado	C an..3
3128	Nombre del transportista	C an..35
8101	DIRECCION DEL TRANSITO, CODIFICADO	C an..3
C401	INFORMACION DE EXCESO DE TRANSPORTE	C
8457	Razón del exceso de transporte, codificado	M an..3
8459	Responsabilidad del exceso de transporte, codificado	M an..3
7130	Número de autorización del cliente	C an..17
C222	IDENTIFICACION DEL TRANSPORTE	M
8213	Identificador del medio de transporte, codificado	C an..9
1131	Calificador de lista de códigos	C an..3
3055	Agencia responsable de lista de códigos, codificado	C an..3
8212	Identificador del medio de transporte	M an..35
8453	Nacionalidad del medio de transporte, codificado	C an..3
8281	PROPIETARIO DEL TRANSPORTE, CODIFICADO	C an..3

---

Uso del grupo: M Rep.: 1  
 Uso del segmento: M Rep.: 1

M	8051	CALIFICADOR DE ETAPA DEL TRANSPORTE	
			<i>"20" Transporte de Entrada</i> <i>"30" Transporte de Salida</i>
M	C222	IDENTIFICACION DEL TRANSPORTE	
C	8213	Identificador del medio de transporte, codificado	<i>"Número OMI"o "Número MMSI (Maritime Mobile Service Identity)"</i>
C	1131	Calificador de lista de códigos	<i>"Z01" Número MMSI (Maritime Mobile Service Identity)</i>
O	8212	Identificador del medio de transporte	

*"Nombre del buque"*

O 8453 Nacionalidad del medio de transporte, codificado

*Nacionalidad del buque. Utilizar ISO 3166, código de países (alfabético de 2). Opcional si se identifica el buque mediante el número OMI o el número MMSI. Obligatorio si se identifica el buque mediante el Call Sign (ver el segmento RFF Índice 3)*

**COMENTARIOS:**

Si en el ED8213 se declara el "Número OMI" no se indicará el ED 1131. En cambio si se indica en el ED8213 el "Número MMSI" se declarará a continuación "Z01" en el ED1131 para indicar que se trata de este identificador. Solo será obligatorio indicar la bandera del buque cuando se identifique el buque mediante su Call Sign, es decir, si en el segmento RFF Índice se indica "VM" en el calificador ED 1153.

Se incluirá 1 repetición de este segmento para indicar si la lista se refiere a la Llegada o a la Salida. Sólo en caso de no haber cambios de tripulación o pasaje, se podrá obviar su declaración a la Salida.

TIPO DE LISTA	SEG. TDT (D.E. 8051)
Lista de Llegada	20
Lista de Salida	30

Ejemplo codificado: LISTA DE LLEGADA;  
 Número OMI: 335533; Nombre: "Iranzu"; Nacionalidad: "Española".  
**TDT+20+++++++335533:::IRANZU:ES'**



**DTM FECHA/HORA/PERIODO**

Función: Especificar fecha, hora y periodo

C507	FECHA/HORA/PERIODO	M
2005	Calificador de fecha/hora/periodo	M an..3
2380	Fecha/hora/periodo	C an..35
2379	Calificador de formato de fecha/hora/periodo	C an..3

Uso del Grupo:	C	Rep.: 1
Uso del Segmento:	C	Rep.: 1

C	C507	FECHA/HORA/PERIODO
M	2005	Calificador de fecha/hora/periodo <i>"253" Fecha estimada de salida (ETD)</i>
R	2380	Fecha/hora/periodo <i>"CCYYMMDDHHMM" Formato de la Fecha</i>
R	2379	Calificador de formato de fecha/hora/periodo <i>"203" CCYYMMDDHHMM, año, mes, día, hora, minuto</i>

**COMENTARIO:**

Se utiliza solo en el caso de que se quiera comunicar Lista de Avance de Pasajeros.

La Fecha estimada de salida (ETD) corresponde con la Fecha y hora local de salida del Puerto anterior.

<p>Ejemplo codificado: ETD: 01 de Febrero de 2013, a las 12:00 Hrs. <b>DTM+253:201302011200:203'</b></p>
--

**LOC IDENTIFICACION DE LUGAR/LOCALIDAD**

Función: Identifica un país/lugar/localidad

3227	CALIFICADOR DE LUGAR/LOCALIDAD	M an..3
C517	IDENTIFICADOR DE LOCALIDAD	C
3225	Identificación de lugar/localidad	C an..25
4134	<del>Calificador de lista de códigos</del>	C an..3
3055	Agencia responsable de lista de códigos, codificado	C an..3
3224	<del>Lugar/localidad</del>	C an..17
<del>C519</del>	<del>IDENTIF. DE LA PRIMERA LOCALIDAD RELACIONADA</del>	<del>C</del>
3223	Identificación del primer lugar/localidad relacionado	C an..25
4134	<del>Calificador de lista de códigos</del>	C an..3
3055	<del>Agencia responsable de lista de códigos, codificado</del>	C an..3
3222	<del>Primer lugar/localidad relacionado</del>	C an..70
<del>C553</del>	<del>IDENTIF. DE LA SEGUNDA LOCALIDAD RELACIONADA</del>	<del>C</del>
3233	Identificación del segundo lugar/localidad relacionado	C an..25
4134	<del>Calificador de lista de códigos</del>	C an..3
3055	<del>Agencia responsable de lista de códigos, codificado</del>	C an..3
3232	<del>Segundo lugar/localidad relacionado</del>	C an..70
5479	RELACION, CODIFICADO	C an..3

Uso del grupo: R Rep.: 1  
 Uso del Segmento: M Rep.: 1

M 3227 CALIFICADOR DEL LUGAR/SITUACION

*"153" Puerto de la Escala*

R C517 IDENTIFICACION DEL LUGAR

R 3225 Place/location identification

*Indicar lugar al que se refiere el calificador anterior, utilizando el código UN/LOCODE (nación codificada alfanumérica de 2 caracteres ISO 3166 y el puerto o localidad con tres caracteres).*

R 3055 Agencia responsable de lista de códigos, codificado  
*"6" UN/ECE (UN/LOCODE)*

**COMENTARIOS:**

Será obligatoria cuando el mensaje se utiliza para especificar la lista de Tripulantes/Pasajeros.

Ejemplo codificado: Puerto de escala: "Bilbao"  
**LOC+153+ESBIO::6'**

**NAD NOMBRE Y DIRECCION**

Función: Especificar el nombre y dirección y su función relacionada.

3035	CALIFICADOR DE PARTE O ENTIDAD	M an..3
C082	IDENTIFICACION DE LA PARTE O ENTIDAD	C
3039	Identificación de la parte o entidad, codificado	M an..35
1131	Calificador de lista de códigos	C an..3
3055	Agencia responsable de lista de códigos, codificado	C an..3
C058	NOMBRE Y DIRECCION	C
3124	Línea de nombre y dirección	M an..35
3124	Línea de nombre y dirección	C an..35
3124	Línea de nombre y dirección	C an..35
3124	Línea de nombre y dirección	C an..35
<del>3124</del>	<del>Línea de nombre y dirección</del>	<del>C an..35</del>
C080	NOMBRE DE LA PARTE O ENTIDAD	C
3036	Nombre de la parte o entidad	M an..35
3036	Nombre de la parte o entidad	C an..35
3036	Nombre de la parte o entidad	C an..35
3036	Nombre de la parte o entidad	C an..35
3036	Nombre de la parte o entidad	C an..35
3045	<del>Formato del nombre de la parte o entidad, codificado</del>	<del>C an..3</del>
<del>C059</del>	<del>CALLE</del>	<del>C</del>
<del>3042</del>	<del>Calle y número/Apartado de correos</del>	<del>M an..35</del>
<del>3042</del>	<del>Calle y número/Apartado de correos</del>	<del>C an..35</del>
<del>3042</del>	<del>Calle y número/Apartado de correos</del>	<del>C an..35</del>
3164	NOMBRE DE LA CIUDAD	C an..35
3229	<del>IDENTIFICACION DE SUB ENTIDAD PAIS</del>	<del>C an..9</del>
3251	<del>IDENTIFICACION DEL CODIGO POSTAL</del>	<del>C an..9</del>
3207	PAIS, CODIFICADO	C an..3

Uso del grupo: R Rep.: 9999  
 Uso del segmento: M Rep.: 1

M	3035	CALIFICADOR DEL INTERESADO	
		<i>"FM" Tripulantes</i>	
		<i>"FL" Pasajeros</i>	
R	C082	DETALLES DE LA IDENTIFICACION DEL INTERESADO	
M	3039	Identificación del interesado	
		<i>Número de Documento que identifica a la persona que viaja.</i>	
C	1131	Calificador lista de Códigos.	
		<i>ZZP: Pasaporte.</i>	
		<i>ZZD: DNI.</i>	
		<i>ZZR: Tarjeta Residente. (Tráfico Interior, solo en el caso de Residentes).</i>	

*ZZC: Cartilla de Navegación/Libreta Marítima (Solo en el caso de Tripulantes).*

- |   |      |  |
|---|------|--|
| C | 3055 | <p>Agencia responsable de lista de códigos, codificado</p> <p>OPE (Organismo Puertos del Estado).</p>  |
| C | C058 | <p>NOMBRE Y DIRECCION</p> <p><i>Se utiliza de forma opcional, para poder indicar información para control de Acceso de Tripulantes al Puerto.</i></p>  |
| C | 3124 | <p>Linea de nombre y dirección</p> <p><i>Se utiliza para indicar el número de Tarjeta para el control de Acceso de Tripulantes.</i></p>  |
|   | 3124 | <p>Linea de nombre y dirección</p> <p><i>Fecha de Inicio de Validez de uso de Tarjeta para el control de Acceso de Tripulantes. (AAAAMMDDHIISS)</i></p>  |
|   | 3124 | <p>Linea de nombre y dirección</p> <p><i>Fecha de Fin de Validez de uso de Tarjeta para el control de Acceso de Tripulantes. (AAAAMMDDHIISS)</i></p>   |
|   | 3124 | <p>Linea de nombre y dirección</p> <p><i>Fecha de Comunicado de uso de Tarjeta para el control de Acceso de Tripulantes. (AAAAMMDDHIISS)</i></p>   |
| R | C080 | NOMBRE DE LA PARTE O ENTIDAD   |
| M | 3036 | <p>Nombre de la parte o entidad</p> <p><i>"Nombre y apellidos del tripulante/Pasajero". Separando nombre y apellidos por el carácter "/".</i></p>  |
| C | 3036 | <p>Nombre de la parte o entidad</p> <p><i>Si se requiere comunicar Lista de Avance a la DGP, Se indicará el Sexo del pasajero:<br/>M -&gt; Hombre (Male).<br/>F -&gt; Mujer (Female).</i></p>  |
| C | 3036 | <p>Nombre de la parte o entidad</p> <p><i>Si se requiere comunicar Lista de Avance a la DGP, y el pasajero embarca con vehículo, debe incluir la matrícula del vehículo (Solo Letras y Números, sin espacios blancos). Máximo 12 caracteres.</i></p> |
| C | 3036 | <p>Nombre de la parte o entidad</p> <p><i>Si se requiere comunicar Lista de Avance a la DGP, y el pasajero embarca con vehículo, debe incluir la marca del vehículo (Solo Letras y Números, sin espacios blancos). Máximo 15 caracteres.</i></p>     |
| C | 3036 | <p>Nombre de la parte o entidad</p>  |

*Si se requiere comunicar Lista de Avance a la DGP, y el pasajero embarca con vehículo, debe incluir el modelo del vehículo (Solo Letras y Números, sin espacios blancos). Máximo 15 caracteres.*

C 3207 País, codificado

*País (Nacionalidad). Utilizar ISO 3166, código de países (alfabético de 2 caracteres).*

#### COMENTARIOS:

Será obligatorio declarar al menos un tripulante o pasajero según el tipo de declaración, indicando el nombre y apellidos y su nacionalidad. Para los tripulantes que precisen pasar el control de fronteras, se indicará, si son extranjeros, siempre el pasaporte y para el resto el número DNI/Pasaporte. Los tripulantes españoles podrán ser identificados por medio de la Cartilla de Navegación/Libreta Marítima.

Para la inclusión del Pasaporte, se podrá indicar el número de Visado, separado por “/”.

Si se requiere comunicar Lista de Avance a la DGP, se notificará la información requerida por la DGP. Esta información es obligatoria siempre que el Puerto de Escala Anterior esté fuera de la zona Schengen.

Se permite indicar información para control de Acceso al Recinto de Tripulantes, cuando así lo requiera la A. Portuaria.

Según el tipo de declaración se indicara si la información es relativa a tripulantes o a pasajeros.

Ver Tabla:

TIPO DE LISTA	SEG. BGM (D.E. 1001)	SEG. NAD (D.E. 3035)
Lista de Tripulantes	250	FM
Lista de Pasajeros	745	FL

Ejemplo codificado: Nombre Tripulante: "Edevaldo Garcia"; N° de pasaporte: "135557779"  
Nacionalidad: "Colombiano"

**NAD+FM+135557779:ZPP:OPE++Edevaldo/Garcia+++++CO'**

Ejemplo codificado: Pasajero de un buque que requiere presentar Lista de Avance a la DGP. Nombre: "Mohamed Hafsi"; N° de pasaporte: "34223345", Vehículo RENAULT, CLIO con Matrícula 1234AAA  
Nacionalidad: "Marroquí"

**NAD+FL+34223345:ZPP:OPE++Mohamed/Hafsi:M:1234AAA:RENAULT:CLIO+++++MA'**

**DTM FECHA/HORA/PERIODO**

Función: Especificar fecha, hora y periodo

C507	FECHA/HORA/PERIODO	M
2005	Calificador de fecha/hora/periodo	M an..3
2380	Fecha/hora/periodo	C an..35
2379	Calificador de formato de fecha/hora/periodo	C an..3

Uso del grupo: R Rep.: 9999  
 Uso del Segmento: R Rep.: 4

M C507 FECHA/HORA/PERIODO

M 2005 Calificador de fecha/hora/periodo

*"329" Fecha de nacimiento.*

*"36" Fecha de caducidad del documento de Identificación.*

*"464" Fecha y hora de Embarque.*

*"465" Fecha y hora de Desembarque.*

R 2380 Fecha/hora/periodo

*"CCYYMMDD"*

*"CCYYMMDDHHII"*

R 2379 Calificador de formato de fecha/hora/periodo

*"102" CCYYMMDD, año (a 4 dígitos), mes, día*

*"203" CCYYMMDDHHII, año (a 4 dígitos), mes, día*

**COMENTARIO:**

Es obligatorio declarar siempre la fecha de nacimiento.

La Fecha de caducidad del documento solo se requiere cuando el buque requiera presentar Lista de Avance a la DGP.

La Fecha y hora de Embarque y Desembarque, cuando el buque requiera presentar Lista de Avance a la DGP. (Fecha y hora local del puerto). Esta información es obligatoria siempre que el Puerto de Escala Anterior esté fuera de la zona Schengen.

Ejemplo codificado: Fecha de nacimiento: 3 de Mayo de 1952

**DTM+329:19520503:102'**

**LOC IDENTIFICACION DE LUGAR/LOCALIDAD**

Función: Identifica un país/lugar/localidad

3227	CALIFICADOR DE LUGAR/LOCALIDAD	M an..3
C517	IDENTIFICADOR DE LOCALIDAD	C
3225	Identificación de lugar/localidad	C an..25
1131	Calificador de lista de códigos	C an..3
3055	Agencia responsable de lista de códigos, codificado	C an..3
3224	Lugar/localidad	C an..17
<del>C519</del>	<del>IDENTIF. DE LA PRIMERA LOCALIDAD RELACIONADA</del>	<del>C</del>
<del>3223</del>	<del>Identificación del primer lugar/localidad relacionado</del>	<del>C an..25</del>
<del>1131</del>	<del>Calificador de lista de códigos</del>	<del>C an..3</del>
<del>3055</del>	<del>Agencia responsable de lista de códigos, codificado</del>	<del>C an..3</del>
<del>3222</del>	<del>Primer lugar/localidad relacionado</del>	<del>C an..70</del>
<del>C553</del>	<del>IDENTIF. DE LA SEGUNDA LOCALIDAD RELACIONADA</del>	<del>C</del>
<del>3233</del>	<del>Identificación del segundo lugar/localidad relacionado</del>	<del>C an..25</del>
<del>1131</del>	<del>Calificador de lista de códigos</del>	<del>C an..3</del>
<del>3055</del>	<del>Agencia responsable de lista de códigos, codificado</del>	<del>C an..3</del>
<del>3232</del>	<del>Segundo lugar/localidad relacionado</del>	<del>C an..70</del>
5479	RELACION, CODIFICADO	C an..3

Uso del grupo: R Rep.: 9999  
 Uso del Segmento: R Rep.: 3

M 3227 CALIFICADOR DEL LUGAR/SITUACION

"180" Lugar de nacimiento.  
 "9" Puerto de Embarque.  
 "11" Puerto de Desembarque.

R C517 IDENTIFICACION DEL LUGAR

C 3225 Place/location identification

- Indicar el lugar de nacimiento, utilizando el código UN/LOCODE (nación codificada alfanumérica de 2 caracteres ISO 3166 y localidad con tres caracteres).

Si no existiese código para la localidad, indicar solamente los 2 caracteres del país.

- Para los puertos de Embarque y Desembarque siempre se utiliza el UN/LOCODE.

R 1131 Calificador de lista de códigos

"140" Localidad (área geográfica)  
 "162" País

C 3055 Agencia responsable de lista de códigos, codificado

"6" UN/ECE (UN/LOCODE)  
 "5" ISO (país)

C 3224 Lugar

---

*Se indicará el literal de la identificación del lugar.*

---

**COMENTARIOS:**

Es obligatorio indicar el lugar de nacimiento.

El puerto de Embarque y Desembarque son datos requeridos para cada pasajero (Lista de Pasajeros).

---

Ejemplo codificado: Lugar de nacimiento: "Cartagena de Indias, Colombia" <b>LOC+180+COCTG:140'</b>
---



**EMP DETALLES DE EMPLEO**

Función: Especificar los detalles de un empleo.

9003	CALIFICADOR DE DETALLES DE EMPLEO	M an..3
C948	CATEGORIA DEL EMPLEO	C
9005	Categoría del empleo, codificado	C an..3
1131	<del>Calificador de lista de códigos</del>	C an..17
3055	<del>Agencia responsable de lista de códigos, codificado</del>	C an..3
9004	Descripción de la categoría del empleo	C an..35
<del>C951</del>	<del>OCUPACION</del>	<del>C</del>
9009	<del>Descripción de la ocupación, codificado</del>	<del>M an..3</del>
1131	<del>Calificador de lista de códigos</del>	<del>C an..17</del>
3055	<del>Agencia responsable de lista de códigos, codificado</del>	<del>C an..3</del>
9008	<del>Descripción de la ocupación</del>	<del>C n..35</del>
9008	<del>Descripción de la ocupación</del>	<del>C n..35</del>
<del>C950</del>	<del>CUALIFICACION</del>	<del>C</del>
9007	<del>Descripción de la cualificación, codificado</del>	<del>M an..3</del>
1131	<del>Calificador de lista de códigos</del>	<del>C an..17</del>
3055	<del>Agencia responsable de lista de códigos, codificado</del>	<del>C an..3</del>
9006	<del>Descripción de la cualificación</del>	<del>C n..35</del>
9006	<del>Descripción de la cualificación</del>	<del>C n..35</del>
3494	<del>DESCRIPCION O TITULO DEL EMPLEO</del>	<del>C an..35</del>
9035	<del>AREA DE APLICACION, CODIFICADO</del>	<del>C an..3</del>

Uso del grupo: C

Rep.: 9999

Uso del segmento: C

Rep.: 1

M 9003 CALIFICADOR DE DETALLES DE EMPLEO

*"1" Empleo principal*

R C948 CATEGORIA DEL EMPLEO

R 9005 Categoría del empleo, codificado

*"ZCP" Capitán*

*"ZO1" 1<sup>er</sup> Oficial*

*"ZO2" 2<sup>o</sup> Oficial*

*"ZO3" 3<sup>er</sup> Oficial*

*"ZJM" Jefe de máquinas*

*"ZM1" 1<sup>er</sup> Oficial de máquinas*

*"ZM2" 2<sup>o</sup> Oficial de máquinas*

*"ZM3" 3<sup>er</sup> Oficial de máquinas*

*"ZRT" Radiotelegrafista*

*"ZMM" Marinero de máquinas*

*"ZMC" Marinero de cubierta*

*"ZPA" Práctico de altura a bordo*

*"ZOT" Otros*

C 9004 Descripción de la categoría del empleo

---

*"Descripción del empleo"*

---

**COMENTARIOS:**

En este segmento se indicará el empleo desempeñado por el tripulante. Se indicará siempre código. En caso de indicar Otros será obligatorio especificar la descripción.

---

Ejemplo codificado: "Marinero de cubierta" <b>EMP+1+ZMC'</b>
---

**UNT FINAL DE MENSAJE**

Función: Finalizar un mensaje y comprobar si está completo.

0074	NUMERO DE SEGMENTOS EN UN MENSAJE	M n..6
0062	NUMERO DE REFERENCIA DEL MENSAJE	M an..14

---

Uso del segmento: M Rep.: 1

M 0074 NUMERO DE SEGMENTOS EN UN MENSAJE

*Especifica el nº total de segmentos incluidos en el mensaje*

M 0062 NUMERO DE REFERENCIA DEL MENSAJE

*El mismo que el indicado en el elemento de datos 0062 del UNH. De esta manera comprueba la finalización del mensaje.*

---

<p>Ejemplo codificado: N° segmentos:"13"; n° referencia:"12349712345"  <b>UNT+13+12349712345'</b></p>
---

## 5. ÍNDICE DE SEGMENTOS

### 5.1 Índice de segmentos utilizados

**UNH:** N° de referencia del mensaje/ Nombre/ Versión/ directorio

**BGM:** Tipo documento/ N° documento/ Función del mensaje

**RFF:** N° de escala a que hace referencia. Distintivo de llamada, sólo cuando no exista código OMI o MMSI para identificar el buque.

**DTM:** Fecha y hora en la que se envía

**NAD:** Identificación del consignatario del buque

**TDT:** Identificación del buque con la indicación de si la declaración es a la Llegada ó a la Salida.

**DTM:** Fecha prevista de salida (ETD). Solo cuando se trata de Lista de Avance de pasajeros.

**LOC:** Puerto de la escala.

**NAD:** N° de Identificación del tripulante-pasajero/ Nombre y apellidos/ Nacionalidad/Sexo/Datos Vehículo

**DTM:** Fecha de nacimiento, Fechas de caducidad del Documento con el que se viaja. Fecha Embarque/desembarque.

**LOC:** Lugar de nacimiento, Puerto de embarque y desembarque.

**EMP:** Cargo a bordo (Tripulantes)

**UNT:** Número de segmentos/ Número de referencia del mensaje.

## 5.2 Segmentos utilizados por tipo de mensaje

### 5.2.1. Altas y Reemplazos.

**UNH:** N° de referencia del mensaje/ Nombre/ Versión/ directorio

**BGM:** Tipo documento/ N° documento/ Función del mensaje

**RFF:** N° de escala a que hace referencia. Distintivo de llamada, sólo cuando no exista código OMI o MMSI para identificar el buque.

**DTM:** Fecha y hora en la que se envía

**NAD:** Identificación del consignatario del buque

**TDT:** Identificación del buque con indicación de si la declaración es a la Llegada ó a la Salida.

**DTM:** Fecha prevista de salida (ETD). Solo cuando se trata de Lista de Avance de pasajeros.

**LOC:** Puerto de la Escala.

**NAD:** N° de Identificación del tripulante-pasajero/ Nombre y apellidos/ Nacionalidad/Sexo/Datos Vehículo

**DTM:** Fecha de nacimiento, Fechas de caducidad del Documento con el que se viaja. Fecha Embarque/desembarque.

**LOC:** Lugar de nacimiento, Puerto de embarque y desembarque.

**EMP:** Cargo a bordo (Tripulantes)

**UNT:** Número de segmentos/ Número de referencia del mensaje.

### 5.2.2. Cancelaciones

**UNH:** N° de referencia del mensaje/ Nombre/ Versión/ directorio

**BGM:** Tipo documento/ N° documento/ Función del mensaje

**RFF:** N° de escala a que hace referencia. Distintivo de llamada, sólo cuando no exista código OMI o MMSI para identificar el buque.

**DTM:** Fecha y hora en la que se envía,

**NAD:** Identificación del consignatario del buque

**TDT:** Identificación del buque con indicación de si la declaración es a la Llegada ó a la Salida.

**LOC:** Puerto de la Escala.

**UNT:** Número de segmentos/ Número de referencia del mensaje.

**GUÍA DEL USUARIO  
RESPUESTA A LISTA DE TRIPULANTES/PASAJEROS  
SUBSET DEL MENSAJE APERAK**

## PARTE B: APERAK

### 1. INTRODUCCIÓN

En este apartado de la transacción "Lista de tripulantes", se describe la respuesta que el remitente del mensaje va a recibir. El mensaje es un *subset* del APERAK, (*Application Error and Acknowledgement Message*). El directorio de referencia es el D03A.

#### 1.1 Campo de aplicación

Este es el mensaje que utilizará la Autoridad Portuaria como respuesta a la notificación de la lista de tripulantes. En consecuencia, las funciones para las que se va a utilizar el mensaje APERAK son:

- 1 - Acuse de recibo de la solicitud (alta, reemplazo ó cancelación).
- 2 - Rechazo del mensaje y comunicación de errores detectados.

#### 1.2 Referencias del mensaje

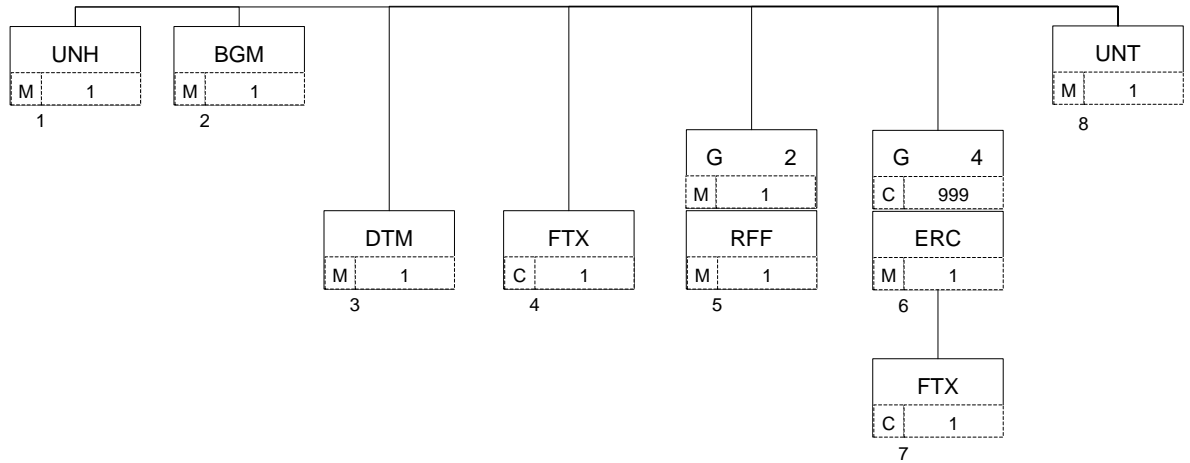
- Número de mensaje secuencial en el ED 0062 del segmento de servicio UNH. Este número será asignado, de forma secuencial, por el remitente para cada mensaje.
- Número de referencia del mensaje al que se responde, en el ED 1154 del segmento RFF.

## 2. DIAGRAMA DE BIFURCACION MENSAJE APERAK

### 2.1. Indicadores del diagrama de bifurcación

- El carácter M, cuando se aplica a un elemento de datos simple, elemento de datos compuesto, segmento y/o grupo de segmentos, indica que es obligatorio incluirlo siguiendo la sintaxis de los mensajes UN/EDIFACT.
- El carácter C, en los mismos casos indicados en el punto anterior, indica que su inclusión es condicional siguiendo la sintaxis de los mensajes UN/EDIFACT.
- El carácter R, cuando se aplica a un elemento de datos simple, a un elemento de datos compuesto, a un segmento y/o a un grupo de segmentos, indica que su inclusión es requerido en esta "Subset".

### 2.2. Diagrama de bifurcación del APERAK.





### 3. ESTRUCTURA DEL MENSAJE

#### 3.1. Segmentos del mensaje

En este apartado se incluye una descripción detallada de los diferentes segmentos utilizados en el mensaje APERAK, con indicación, para cada segmento, de sus características, la función de sus elementos de datos simples y compuestos, la información sobre los códigos (si la hubiere) y un ejemplo codificado del segmento.

Dentro de la estructura del mensaje, es necesario tener en cuenta los siguientes puntos:

- Los elementos de datos tachados son los que no van a ser utilizados.
- El número de repeticiones de cada grupo, segmento, elemento de datos compuesto y elemento de datos simple así como su obligatoriedad viene indicado seguidamente de la descripción del segmento estándar (incluye todos sus elementos de datos). Asimismo, en la línea correspondiente a cada elemento de datos compuesto/simple también viene indicado su condición de “*Mandatory*”, Requerido ó Condicional según cada caso.
- El carácter R, indica que su inclusión es requerida en el "Subset".
- Lo indicado por medio de letra *cursiva* es una explicación del código incluido en el elemento de datos o en su defecto, es un ejemplo de lo que debe contener un elemento de datos .
- Lo indicado entre "comillas" son códigos, detallando en cada caso, si es particular, sigue alguna de las recomendaciones UN o es un código estándar de otro tipo

**UNH CABECERA DE MENSAJE**

Función: Encabezar, identificar y especificar un mensaje..

0062	NUMERO DE REFERENCIA DEL MENSAJE	M an..14
S009	IDENTIFICADOR DEL MENSAJE	M
0065	Identificador del tipo de mensaje	M an..6
0052	Número de versión del tipo de mensaje	M an..3
0054	Número de publicación del tipo de mensaje	M an..3
0051	Agencia controladora	M an..2
0057	Código asignado de asociación	C an..6
<del>0068</del>	<del>REFERENCIA DE ACCESO COMUN</del>	<del>C an..35</del>
<del>S010</del>	<del>ESTADO DE LA TRANSFERENCIA</del>	<del>C</del>
<del>0070</del>	<del>Número de transferencia secuencia mensaje</del>	<del>M n..2</del>
<del>0073</del>	<del>Indicación primera/última secuencia mensaje</del>	<del>C a1</del>

Uso del segmento: M Rep.:1

M	0062	NUMERO DE REFERENCIA DEL MENSAJE	
			<i>Referencia asignada por el transmisor, única para cada mensaje</i>
M	S009	IDENTIFICADOR DEL MENSAJE	
M	0065	Identificador del tipo de mensaje	
			<i>"APERAK"</i>
M	0052	Número de versión del tipo de mensaje	
			<i>"D"</i>
M	0054	Número de publicación del tipo del mensaje	
			<i>"03A" directorio UN/EDIFACT</i>
M	0051	Agencia controladora	
			<i>"UN" United Nations Economic Commission for Europe-UN/ECE</i>
R	0057	Código asignado de asociación	
			<i>Código asignado por la organización responsable del desarrollo y mantenimiento de la guía de usuario y que además sirve de identificación de la misma. En este caso: "PX1041"</i>

Ejemplo codificado: N° referencia mensaje" XXXX1900345"; tipo:" APERAK; n° de versión:"D";Directorio:"03A"; Agencia controladora: UN; Código de asociación:" PX1041"  
**UNH+XXXX1900345+APERAK:D:03A:UN:PX1041'**

**BGM INICIO DEL MENSAJE**

Función: Indicar el tipo y función del mensaje, y transmitir su número de identificación

C002	NOMBRE DEL DOCUMENTO/MENSAJE	C
1001	Nombre del documento/mensaje, codificado	C an..3
<del>1134</del>	<del>Calificador de lista de códigos</del>	<del>C an..3</del>
3055	Agencia responsable de lista de códigos, codificado	C an..3
4000	Nombre del documento/mensaje	C an..35
1004	NUMERO DE DOCUMENTO/MENSAJE	C an..35
1225	FUNCION DEL MENSAJE, CODIFICADO	C an..3
4343	<del>TIPO DE RESPUESTA, CODIFICADO</del>	<del>C an..3</del>

Uso del segmento: M Rep.:1

R C002 NOMBRE DOCUMENTO/MENSAJE

R 1001 Nombre del documento/mensaje, codificado

*"962" Respuesta a un documento*  
*"963" Respuesta de error*

R 1004 NUMERO DEL DOCUMENTO/MENSAJE

*" Número del mensaje/Escala "*

*Se indicará en este segmento el Número de la Escala o un número si no es posible identificar el Número de Escala.*

R 1225 FUNCION DEL MENSAJE, CODIFICADO

*"27" No aceptado*  
*"30" Aceptado*

**COMENTARIOS:**

La respuesta podrá tomar los siguientes valores:

- Respuesta de error: código "963" en el E.D. 1001 y "27" en el E.D. 1225.
- Aceptación del mensaje: "962" en el E.D. 1001 y "30" en el E.D. 1225.

Ejemplo: mensaje aceptado, Numero de Escala: ESBCN201312345  
**BGM+962+ESBCN201312345+30'**

**DTM FECHA/HORA/PERIODO**

Función: Especificar fecha, hora y periodo

C507	FECHA/HORA/PERIODO	M
2005	Calificador de fecha/hora/periodo	M an..3
2380	Fecha/hora/periodo	C an..35
2379	Calificador de formato de fecha/hora/periodo	C an..3

Uso del Segmento: R Rep.: 1

M	C507	FECHA/HORA/PERIODO
M	2005	Calificador de fecha/hora/periodo <i>"137" Fecha de emisión del mensaje</i>
R	2380	Fecha/hora/periodo <i>"CCYYMMDDHHMM" Fecha del documento</i>
R	2379	Calificador de formato de fecha/hora/periodo <i>"203" CCYYMMDDHHMM, año, mes, día, hora, minuto</i>

**COMENTARIO:**

Se incluirá siempre la fecha de envío de este mensaje (APERAK).

Ejemplo codificado: Fecha emisión: 10 de Julio de 2001, a las 07:55 Hrs.  
**DTM+137:200107100755:203'**

**FTX TEXTO LIBRE**

Función: Proporciona información en forma de texto en formato libre o codificada.

4451	CALIFICADOR DEL OBJETO DEL TEXTO	M an..3
4453	<del>FUNCION DEL TEXTO, CODIFICADO</del>	C an..3
C107	REFERENCIA DEL TEXTO	C
4441	<del>Texto libre, codificado</del>	M an..3
4431	<del>Calificador de lista de códigos</del>	C an..3
3055	<del>Agencia responsable de lista de códigos, codificado</del>	C an..3
C108	TEXTO LITERAL	C
4440	Texto libre	M an..70
4440	Texto libre	C an..70
4440	Texto libre	C an..70
4440	Texto libre	C an..70
4440	Texto libre	C an..70
3453	<del>IDIOMA, CODIFICADO</del>	C an..3

---

Uso del segmento: C Rep.: 1

M 4451 Calificador del objeto del texto

*"ACB" Información adicional.*

C C108 TEXTO LITERAL

M 4440 Texto libre

*"Texto libre"*

**COMENTARIOS:**

Este segmento se utilizará para observaciones generales. Pueden utilizarse hasta cinco elementos de datos 4440 si la longitud de texto lo requiere.

Ejemplo codificado: "La Lista de Tripulantes pueden modificarse mediante reemplazo".  
**FTX+ACB+++La Lista de Tripulantes pueden modificarse mediante reemplazo'**

**RFF REFERENCIA**

Función: Especificar una referencia.

C506	REFERENCIA	M
1153	Calificador de referencia	M an..3
1154	Número de referencia	C an..35
1156	Número de línea	C an..6
4000	Número de versión de la referencia	C an..35

Uso del grupo: R Rep.: 1  
 Uso del segmento: M Rep.: 1

M C506 REFERENCIA

M 1153 Calificador de la referencia

*"ACW" Referencia del mensaje al que se responde*

R 1154 Número de referencia

*"Nº de BGM del mensaje PAXLST"*

**COMENTARIO:**

Con este segmento se identifica el mensaje al que se responde indicando el nº que fue declarado por el emisor en el E.D. 1004 del segmento BGM del correspondiente al mensaje PAXLST.

Ejemplo codificado: Respuesta a nº de notificación: "BBBB1123456123"  
**RFF+ACW:BBBB1123456123'**

**ERC INFORMACION DE ERRORES DE APLICACION**

Función: Identificar el tipo de errores de aplicación dentro de un mensaje

C901	INFORMACION SOBRE EL ERROR DE APLICACION	M
9321	Error de aplicación, codificado	M an..3
1134	<del>Calificador de lista de códigos</del>	C an..3
3055	<del>Agencia responsable de lista de códigos, codif.</del>	C an..3

Uso del Grupo: C	Rep.: 999
Uso del segmento: M	Rep.: 1

M C901 INFORMACION SOBRE EL ERROR DE APLICACION

M 9321 Error de aplicación, codificado.

*Se consignará el código de error producido por la aplicación.*

**COMENTARIO:**

La función de este grupo de segmentos es identificar el error o errores dentro de un mensaje específico e indicar detalles relativos al tipo de error.

<p>Ejemplo codificado: Error de aplicación: "978" <b>ERC+978'</b></p>
---

**FTX TEXTO LIBRE**

Función: Proporciona información en forma de texto en formato libre o codificado.

4451	CALIFICADOR DEL OBJETO DEL TEXTO	M an..3
4453	<del>FUNCION DEL TEXTO, CODIFICADA</del>	C an..3
<del>C107</del>	<del>REFERENCIA DEL TEXTO</del>	C
4441	Texto libre, codificado	M an..3
1131	Calificador de lista de códigos	C an..3
3055	Agencia responsable de lista de códigos, codif.	C an..3
C108	TEXTO LITERAL	C
4440	Texto libre	M an..70
4440	Texto libre	C an..70
4440	Texto libre	C an..70
4440	Texto libre	C an..70
4440	Texto libre	C an..70
3453	<del>IDIOMA, CODIFICADO</del>	C an..3

Uso del Grupo: C Rep.: 999  
 Uso del segmento: C Rep.: 1

M 4451 CALIFICADOR DEL OBJETO DEL TEXTO

*"AAO" Descripción de errores*

R C108 TEXTO LITERAL

M 4440 Texto libre

*"Observaciones o aclaraciones sobre los errores detectados."*

**COMENTARIOS:**

Pueden utilizarse hasta cinco elementos de datos 4440 si la longitud del texto lo requiere.

Ejemplo codificado: "Fecha de ultimo embarque anterior a fecha de nacimiento"  
**FTX+AAO+++Fecha de ultimo embarque anterior a fecha de nacimiento'**



**UNT FINAL DE MENSAJE**

Función: Finalizar un mensaje y comprobar si está completo.

0074 NUMERO DE SEGMENTOS EN UN MENSAJE M n..6

0062 NUMERO DE REFERENCIA DEL MENSAJE M an..14

---

Uso del segmento: M Rep.:1

M 0074 NUMERO DE SEGMENTOS EN UN MENSAJE

*Especifica el nº total de segmentos en el mensaje*

M 0062 NUMERO DE REFERENCIA DEL MENSAJE

*El mismo que el indicado en el elemento de datos 0062 del UNH. De esta manera comprueba la finalización del mensaje.*

---

Ejemplo codificado: N° de segmentos "8"; n° de referencia"XXXX1900345"  
**UNT+8+XXXX1900345'**

## 4. ÍNDICE DE SEGMENTOS

### 4.1 Índice de segmentos utilizados

<b>UNH</b>	Nº de referencia del mensaje/ Nombre/ Versión/ directorio
<b>BGM</b>	Tipo documento/ Número de Escala /Función del mensaje
<b>DTM</b>	Fecha de emisión del mensaje
<b>FTX</b>	Observaciones generales
<b>RFF</b>	Nº de referencia del mensaje al que se responde
<b>ERC</b>	Indicación de los errores
<b>FTX</b>	Observaciones ó aclaraciones a los errores
<b>UNT</b>	Número de segmentos, número de referencia del mensaje

### 4.2 Segmentos utilizados por tipo de mensaje

#### 4.2.1 Admisión del mensaje

<b>UNH</b>	Nº de referencia del mensaje/ Nombre/ Versión/ directorio
<b>BGM</b>	Tipo documento/ Número de Escala /Función del mensaje
<b>DTM</b>	Fecha de emisión del mensaje
<b>FTX</b>	Observaciones generales
<b>RFF</b>	Nº de referencia del mensaje al que se responde
<b>UNT</b>	Número de segmentos, número de referencia del mensaje

#### 4.2.2 Rechazo del mensaje por error

<b>UNH</b>	Nº de referencia del mensaje/ Nombre/ Versión/ directorio
<b>BGM</b>	Tipo documento/ Número de Escala /Función del mensaje
<b>DTM</b>	Fecha de emisión del mensaje
<b>RFF</b>	Nº de referencia del mensaje al que se responde
<b>ERC</b>	Indicación de los errores
<b>FTX</b>	Observaciones de los errores, en texto
<b>UNT</b>	Número de segmentos, número de referencia del mensaje

## ANEXO I. CÓDIGOS DE ERROR

### Segmento ERC DE9321, codificación de errores utilizados en esta guía

001	Número de apariciones del segmento incorrectas
002	Falta campo (se encuentra en blanco)
004	Tipo de Documento erróneo
005	Buzón/Número de Referencia duplicado
006	Consignatario no autorizado por este buzón
007	El código de Usuario no existe en la base de datos
008	La Función del Mensaje es incorrecta
009	La escala no existe
010	La escala esta anulada
011	El Buque no coincide con el declarado en la Escala
012	El calificador fecha/hora de emisión del mensaje es incorrecto
013	El calificador del formato fecha/hora de emisión del mensaje es incorrecto
014	La fecha/hora de emisión del mensaje es incorrecta
015	La hora de emisión del mensaje es incorrecta
017	El Consignatario no coincide con el declarado en la Escala
018	Calificador de Entrada/Salida incorrecto
019	Calificador de Fechas Previstas incorrecto
021	La fecha estimada de salida del buque es incorrecta
022	La hora estimada de salida del buque es incorrecta
023	Calificador del lugar/situación incorrecto
024	Puerto incorrecto
025	Calificador Tripulante/Pasajero incorrecto
026	Falta Número de Documento
027	El Tipo de Documento ZZC sólo es válido para Tripulantes
028	Agencia responsable de la lista de códigos incorrecta
029	Falta Nombre de Tripulante/Pasajero
030	El sexo de los pasajeros debe ser F o M
031	El valor del dato es demasiado largo para la base de datos
032	Código de país incorrecto
033	Calificador incorrecto
034	Formato de Fecha incorrecto
035	Falta Fecha de Nacimiento
036	Localidad incorrecta
037	El estado no permite la Anulación
038	No coincide el Puerto de Escala declarado con el Puerto especificado en el número de escala
039	El Tipo de Documento ZZR sólo es válido para Pasajeros
040	Faltan datos del Vehículo
041	Falta fecha y hora de Desembarque
042	Falta fecha y hora de Embarque
043	Falta fecha y hora de caducidad del documento de Identificación.
044	Es necesario al menos una persona

---

045	Segmento obligatorio no incluido
046	Erro de sintáxis
047	Código asignado inválido
048	El mensaje no existe
049	Falta Puerto de Desembarque
050	Falta Puerto de Embarque
051	Falta Categoría del Empleo
052	La Fechas y Horas de Desembarque tiene que ser posterior a la Fecha y Horade Embarque