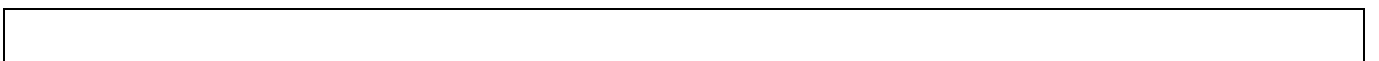


GUÍA DEL USUARIO
SOLICITUD DE ESCALA



CONTROL DE VERSIONES

La versión 2.0 de Diciembre de 2010 incluye:

Índice 4, Segmento FTX.

- Acuerdo para retirada de residuos sólidos.
- Acuerdo para retirada de residuos líquidos.
- Se elimina los indicadores de Green Award, Entrada en Festivo.
- Exento de recogida según R.D. 1084/2009.
- Naturaleza de la mercancía a la entrada.

Índice 7, Segmento NAD.

- Se incorpora el Código de la naviera, de acuerdo con la lista del Anexo IV.

Grupo 3, Índice 8, Segmento TDT.

- Se elimina el dato número de viaje.

Grupo 3, Índice 9, Segmento RFF.

- Se elimina los datos nº de concierto, y el indicador de línea regular.
- Número de tanques de lastre segregado (SBT)
- Código de Servicios.
- Indicador Buque sujeto a inspección ampliada.
- Indicador de si transportan mercancías reglamentadas en los RD 230/98 y 563/2010.

Grupo 3, Índice 11, Segmento MEA.

- Volumen de la Carga (M3).

Grupo 4, Índice 12, Segmento FTX.

- Condiciones de los Tanques de Carga.
- Condiciones de los Tanques de Lastre.
- Descripción de tareas de reconocimientos e inspecciones obligatorias previstas y labores importantes de mantenimiento y reparación que se van a efectuar durante la escala.

Grupo 6, Índice 18, Segmento DOC.

- Se elimina la información relativa al Certificado de Registro.

Grupo 8, Índice 24, Segmento POC.

- Revisión tipos de Actividad.
- Unificación del Suministro de Fuerza y electricidad en Energía Eléctrica.

TABLA DE CONTENIDO

PARTE A: BERMAN

1.	INTRODUCCIÓN	
1.1.	Solicitud de escala _____	4
1.2.	Campo de aplicación _____	4
1.3.	Descripción del procedimiento _____	4
2.	SEGMENTOS DE SERVICIO _____	6
3.	DIAGRAMA DE BIFURCACIÓN	
3.1.	Indicadores del diagrama de bifurcación _____	14
3.2.	Diagrama de bifurcación _____	15
4.	ESTRUCTURA DEL MENSAJE	
4.1.	Segmentos del mensaje _____	16
5.	ÍNDICE DE SEGMENTOS	
5.1	Índice de segmentos utilizados _____	70
5.2	Segmentos utilizados por tipo de mensaje _____	71

PARTE B: APERAK

1.	INTRODUCCIÓN	
1.1.	Campo de aplicación _____	78
1.2.	Referencias del mensaje _____	78
2.	DIAGRAMA DE BIFURCACIÓN	
2.1.	Indicadores del diagrama de bifurcación _____	79
2.2.	Diagrama de bifurcación _____	80
3.	ESTRUCTURA DEL MENSAJE	
3.1.	Segmentos del mensaje _____	81
4.	ÍNDICE DE SEGMENTOS	
4.1	Índice de segmentos utilizados _____	92
4.2	Segmentos utilizados por tipo de mensaje _____	92

TABLAS DE CÓDIGOS

Anexo I. Tipos de Buque _____	94
Anexo II. Clasificación de Mercancías según su Naturaleza. _____	95
Anexo III. Códigos de Error. _____	96
Anexo IV. Código de Compañías Navieras. _____	102

PARTE A: BERMAN

1. INTRODUCCIÓN.

1.1. Solicitud de escala.

La transacción Solicitud de escala para un medio de transporte determinado constará de un mensaje de envío de la Solicitud de atraque en formato estándar EDIFACT y una respuesta como reconocimiento del envío bajo el mismo formato EDIFACT

1.2. Campo de aplicación.

El mensaje de Solicitud de escala, es un mensaje enviado por el Agente o Consignatario del Buque a la Autoridad portuaria. Normalmente se envía con una antelación mínima de 24 horas a la llegada del buque, y contiene datos de identificación del buque, línea, mercancía que transporta y operaciones a realizar.

El acuse de recibo de la Solicitud de escala, es un mensaje enviado por la Autoridad Portuaria como reconocimiento del envío. En unos casos enviará un acuse de recibo asignando un número de escala, en otros emitirá resoluciones sobre la escala (autorizaciones, denegaciones, lugar de atraque, etc.) y, en otros, rechazará el envío especificando los errores encontrados.



El número de escala asignado, será referencia única para la transacción y para un viaje y medio de transporte determinado.

1.3. Descripción del procedimiento

1.3.1. Definiciones funcionales

- Un mensaje se refiere a un viaje de un medio de transporte (buque)
- El mensaje podrá utilizarse además de para el envío original de la Solicitud de escala, para las sucesivas actualizaciones del mensaje (alta de nuevos atraques/ fondeos y de servicios y operaciones, reemplazos, modificaciones y cancelaciones).

1.3.2. Flujo de mensajes

- Todos los intercambios relacionados con una transacción solicitud de escala entre Consignatarios y Autoridades Portuarias están cubiertos con dos mensajes: el BERMAN y el APERAK de respuesta.
- Habrá un mensaje por cada solicitud de escala. La Autoridad Portuaria se encargará de recepcionar la información y asignarle un número.
- En el momento en que este mensaje se envíe por primera vez, el elemento de datos 1225 del segmento BGM, será igual a 47 y el elemento de datos 1004 incluirá la referencia del remitente, que será única para cada mensaje de solicitud de escala.
- Como respuesta a una Solicitud de escala se enviará un mensaje APERAK que podrá ser de aceptación o de rechazo. En esta respuesta se asignará por parte de la Autoridad Portuaria un

número (número de escala) en el segmento BGM, elemento de datos 1004, que será referencia única para la transacción y para un viaje y medio de transporte determinado. La indicación del mensaje al que se responde se dará en el segmento RFF, con el calificador ACW en el elemento de datos 1153 y nº del mensaje al que se responde en el elemento de datos 1154. En caso de tratarse de un acuse de recibo de una solicitud, en el elemento de datos 1154 se incluirán los códigos asignados a los atraques y/o fondeos solicitados; en el caso de autorización o denegación de atraque o fondeo, se incluirá el código del mismo.

- Los valores que podrá tener la respuesta serán los de aceptación (acuse de recibo), aprobación (con detalles de aprobación incluidos), aceptación con reservas (caso de solicitarse modificaciones después de haberse emitido la autorización) y rechazo. La indicación de errores se efectúa en el Grupo de segmentos ERC-FTX-RFF-FTX.
- Una vez que la parte receptora (p.ej. Autoridad Portuaria) asigne a este envío un número de escala, éste será indicado en el elemento de datos 1154 del RFF en los subsecuentes mensajes relativos a esta transacción de solicitud de escala.
- Después del primer envío de la solicitud de escala se aceptarán cancelaciones, reemplazos, modificaciones, y peticiones de segundos atraques/fondeos así como de nuevos servicios y operaciones, relativos al mensaje previamente enviado. El tipo de mensaje se indicará en el elemento de datos 1225 del segmento BGM.
- Pueden existir varios mensajes APERAK para un unico mensaje BERMAN. Por ejemplo, cuando una solicitud de escala incluya varios atraques, existirá un mensaje APERAK para la asignación del número de escala y otros tantos mensajes APERAK para cada autorización de Atraque. La escala queda autorizada por la A.Portuaria cuando se envía el APERAK de autorización de un atraque.

2. SEGMENTOS DE SERVICIO

Hay dos tipos de segmentos: Segmentos de datos de Usuario y Segmentos de Servicio. Los primeros, contienen elementos de datos tales como cantidades, valores, nombres, lugares y otros datos que van a ser transmitidos. Los Segmentos de Servicio contienen elementos de datos tales como el emisor de la transmisión, tipo y nivel de la reglas de sintaxis, fecha de preparación de la transmisión, tipo de prioridad, etc. y/o otros datos específicos que se necesiten para la transmisión. En muchos casos los incluye el traductor para cada una de las redes de comunicación por lo que el usuario solamente deberá proporcionar los datos necesarios relacionados en el Acuerdo de Intercambio.

Existen dos niveles de sintaxis que se diferencian en cuanto al conjunto de caracteres utilizados. Dichos niveles están definidos en el Segmento de Cabecera del Intercambio (UNB, dentro del elemento de datos S001 "Identificador de la sintaxis") como UNOA, para el nivel básico (A) de sintaxis, y UNOB, para el nivel avanzado (B).

Si se está utilizando el nivel A de la sintaxis, se recomienda que los caracteres (+), (:), (!) y (?) no sean utilizados en los elementos de datos, ya que están reservados por las reglas de sintaxis EDIFACT, para su uso en el Nivel A como caracteres de sintaxis.

Si por algún motivo no pudieran utilizarse los separadores sintácticos de los niveles A ó B, tal como se definen en la norma, el conjunto de los datos de usuario, que se precisen intercambiar deberá comenzar con un segmento UNA, Aviso de Cadena de Servicio.

Cuando se utilice un conjunto de datos de usuario de intercambio, que va a continuación de la cadena de servicio, éste deberá comenzar con un segmento sintáctico de servicio denominado Cabecera de Control del Intercambio, UNB.

El conjunto de datos del usuario debe finalizar con el Final de Control del Intercambio, UNZ

Con la excepción de estos segmentos de servicio, que se emplean para delimitar una transmisión, y de otros dos segmentos de servicio utilizados para identificar grupos funcionales dentro de una transmisión (UNG.....UNE), toda la información restante de la citada transmisión deberá incluirse dentro de un mensaje para su intercambio.

Un intercambio consiste en:

_____	Aviso de cadena de Servicio	UNA	Condicional
_____	Cabecera del Intercambio	UNB	Obligatorio
_____	Cabecera del grupo funcional	UNG	Condicional
_____	Cabecera del mensaje	UNH	Obligatorio
_____	Segmentos de datos del Usuario		Como se requieran
_____	Final del mensaje	UNT	Obligatorio
_____	Final del grupo funcional	UNE	Condicional
_____	Final del Intercambio	UNZ	Obligatorio

UNA AVISO DE CADENA DE SERVICIO

Función: Define los caracteres seleccionados para ser usados como delimitadores en el intercambio. Cuando se transmite, el Aviso de cadena de servicio debe aparecer inmediatamente antes del segmento de cabecera del intercambio UNB y comenzara con los caracteres UNA seguidos de los seis caracteres seleccionados por el remitente para indicar, secuencialmente, las siguientes funciones:

Separador de elemento de datos compuesto	M an1
Separador de elemento de datos	M an1
Notación decimal	M an1
Carácter de liberación	M an1
Reservado para uso futuro	M an1
Indicador de final de segmento	M an1

Uso del segmento: C

Rep.: 1

Separador de elemento de datos compuesto:
Ocupa la primera posición dentro de la cadena y es siempre el carácter ":"

Separador de elemento de datos:
Ocupa la segunda posición dentro de la cadena y es siempre el carácter "+"

Notación decimal:
Ocupa la tercera posición dentro de la cadena y es siempre el carácter ","

Carácter de liberación:
Ocupa la cuarta posición dentro de la cadena y es siempre el carácter "?"

Reservado para uso futuro:
Ocupa la quinta posición dentro de la cadena y es siempre el carácter "espacio"

Indicador de final de segmento:
Ocupa la sexta posición dentro de la cadena y es siempre el carácter "' "

Ejemplo: UNA:+;? ' '

UNB CABECERA DEL INTERCAMBIO

Función: Encabezar, identificar y especificar un intercambio.

S001	IDENTIFICADOR DE SINTAXIS	M
0001	Identificador de sintaxis	M an..4
0002	Número de versión de sintaxis	M n1
S002	EMISOR DEL INTERCAMBIO	M
0004	Identificador del emisor	M an..35
0007	Código calificador de identificación del partner	C an..4
0008	Dirección para ruta inversa	C an..14
S003	RECEPTOR DEL INTERCAMBIO	M
0010	Identificador del receptor	M an..35
0007	Código calificador de identificación del partner	C an..4
0014	Dirección de ruta	C an..14
S004	FECHA Y HORA DE PREPARACION	M
0017	Fecha	M n6
0019	Hora	M n4
0020	REFERENCIA DE CONTROL DEL INTERCAMBIO	M an..14
S005	CLAVE DE REFERENCIA DEL RECEPTOR	C
0022	Clave/referencia del receptor	M an..14
0025	Calificador de clave/referencia del receptor	C an..2
0026	REFERENCIA DEL LA APLICACION	C an..14
0029	CODIGO DE PRIORIDAD DE PROCESADO	C a1
0031	SOLICITUD DE ACUSE DE RECIBO	C n1
0032	IDENTIFICACION DE ACUERDO DE COMUNICACIONES	C an..35
0035	INDICADOR DE PRUEBA	C n1

Uso del segmento: M

Rep.:1

M	S001	IDENTIFICADOR DE LA SINTAXIS
M	0001	Identificador de sintaxis

Identifica la sintaxis. Los tres primeros caracteres son "UNO" (UN/ECE, agencia controladora). Se propone "A" para el cuarto carácter (es decir, sintaxis = UNOA). "UNOA"

M	0002	Nº de versión de sintaxis
---	------	---------------------------

*Se incrementa en una unidad por cada versión. Para esta versión debe ser la 2.
"2"*

M	S002	EMISOR DEL INTERCAMBIO
M	0004	Identificador del emisor <i>Código o nombre de acuerdo con el Acuerdo de Intercambio (en adelante AI)</i>
C	0007	Código calificador de identificación del partner <i>"Código calificador"</i>
M	S003	RECEPTOR DEL INTERCAMBIO
M	0010	Identificador del receptor <i>Código o nombre de acuerdo con lo especificado en el AI</i>
C	0007	Código calificador de identificación del partner <i>"Código calificador"</i>
M	S004	FECHA/HORA DE PREPARACION
M	0017	Fecha <i>Formato "AAMMDD" (Año, Mes, Día)</i>
M	0019	Hora <i>Formato "HHMM" (Hora, Minuto)</i>
M	0020	Referencia de control del intercambio <i>Referencia única asignada por el emisor/remitente</i>

COMENTARIOS:

Los elementos de datos incluidos en este segmento y la codificación de los mismos se basarán principalmente en lo establecido por las partes en el Acuerdo de Intercambio

Ejemplo codificado: Sintaxis: "UNOA"; Versión:"2"; Emisor: "USUARIO 1"; Código calificador: "ZZ"; Identificador del Receptor: "PUERTO"; Código calificador: "ZZ"; Fecha: "9 de Julio de 2001"; Hora: "13:33"; Referencia de control del intercambio:"3355".

UNB+UNOA:2+USUARIO 1:ZZ+PUERTO:ZZ+010709:1333+3355'

UNG CABECERA DEL GRUPO FUNCIONAL

Función: Encabezar, identificar y especificar un grupo funcional. Para agrupar mensajes de un mismo tipo en aquellos intercambios que incluyan varios tipos de mensajes.

0038	IDENTIFICACION DEL GRUPO FUNCIONAL	M an..6
S006	IDENTIFICACION DE LA APLICACION DEL EMISOR	M
0040	Identificador de la aplicación del emisor	M an..35
0007	Código calificador de identificación del partner	C an..4
S007	IDENTIFICACION DE LA APLICACION DEL RECEPTOR	M
0044	Identificador de la aplicación del receptor	M an..35
0007	Código calificador de identificación del partner	C an..4
S004	FECHA Y HORA DE PREPARACION	M
0017	Fecha	M n6
0019	Hora	M n4
0048	NUMERO DE REFERENCIA DEL GRUPO FUNCIONAL	M an..14
0051	AGENCIA CONTROLADORA	M an..2
S008	VERSION DEL MENSAJE	M
0052	Número de versión del tipo de mensaje	M an..3
0054	Número de publicación del tipo de mensaje	M an..3
0057	Código asignado de asociación	C an..6
0058	CLAVE DE LA APLICACION	C an..14

Uso del segmento: C

Rep.:1 ó varias

M 0038 IDENTIFICACION DEL GRUPO FUNCIONAL

*Identifica un tipo de mensaje en un grupo funcional. Por ejemplo:
"BERMAN"*

M S006 IDENTIFICACION DE LA APLICACION DEL EMISOR
M 0040 Identificación de la aplicación del emisor

Identifica el departamento, división dentro de la organización del emisor (AI)

M S007 IDENTIFICACION DE LA APLICACION DEL RECEPTOR
M 0044 Identificación de la aplicación del receptor

Identifica el departamento, división dentro de la organización del receptor (AI)

M S004 FECHA/HORA DE PREPARACION
M 0017 Fecha

Formato "AAMMDD" (Año, Mes, Día)

M 0019 Hora

Formato "HHMM" (Hora, Minutos)

M	0048	NUMERO DE REFERENCIA DEL GRUPO FUNCIONAL	<i>Número de referencia único asignada por la división/departamento del remitente</i>
M	0051	AGENCIA CONTROLADORA	<i>Código identifica la agencia controladora del mantenimiento y publicación del mensaje. Se indicará: "UN"</i>
M	S008	VERSION DEL MENSAJE	
M	0052	Número de versión del tipo de mensaje	<i>"D"</i>
M	0054	Número de publicación del tipo de mensaje	<i>"03A"</i>
O	0057	Código asignado de asociación	<i>Código asignado por la organización responsable del desarrollo y mantenimiento de la guía de usuario y que además sirve de identificación de la misma. En este caso: " PE1008"</i>

Ejemplo codificado: Tipo de mensaje: "BERMAN"; Departamento:"IT123"; Departamento receptor: "TI321"; Fecha: "9 de Julio de 2001"; Hora: "13:33"; Número de referencia:"12345"; Agencia controladora: "UN"; Versión mensaje: "D"; Directorio: "03A"; Código de asociación: "PE1008".
UNG+BERMAN+IT123+TI321+030109:1333+12345+UN+D:03A:PE1008'

UNE FINAL DE GRUPO FUNCIONAL

Función: Finalizar un grupo funcional y comprobar si está completo.

0060	NUMERO DE MENSAJES	M n..6
0048	NUMERO DE REFERENCIA DEL GRUPO FUNCIONAL	M an..14

Uso del segmento: C Re.: 1 ó varias

M 0074 NUMERO DE MENSAJES

Especifica el n° total de mensajes incluidos en el grupo funcional

M 0062 NUMERO DE REFERENCIA DEL MENSAJE

El mismo que el indicado en el elemento de datos 0048 del UNG.

Ejemplo codificado: N° mensajes:"5"; n° referencia:"12345" UNE+5+12345'

UNZ FINAL DEL INTERCAMBIO

Función: Finalizar un intercambio y comprobar si está completo.

0036	CUENTA DE CONTROL DEL INTERCAMBIO	M n..6
0020	REFERENCIA DE CONTROL DEL INTERCAMBIO	M an..14

Uso del segmento: M Re.: 1

M 0036 CUENTA DE CONTROL DEL INTERCAMBIO

Cuenta el número de mensajes o en su caso el número de grupos funcionales. Debe aparecer al menos la relación de uno de ellos.

M 0020 REFERENCIA DE CONTROL DEL INTERCAMBIO

La misma que la indicado en el elemento de datos 0020 del UNB.

Ejemplo codificado: N° mensajes:"2"; referencia:"3355" UNZ+2+3355'
--

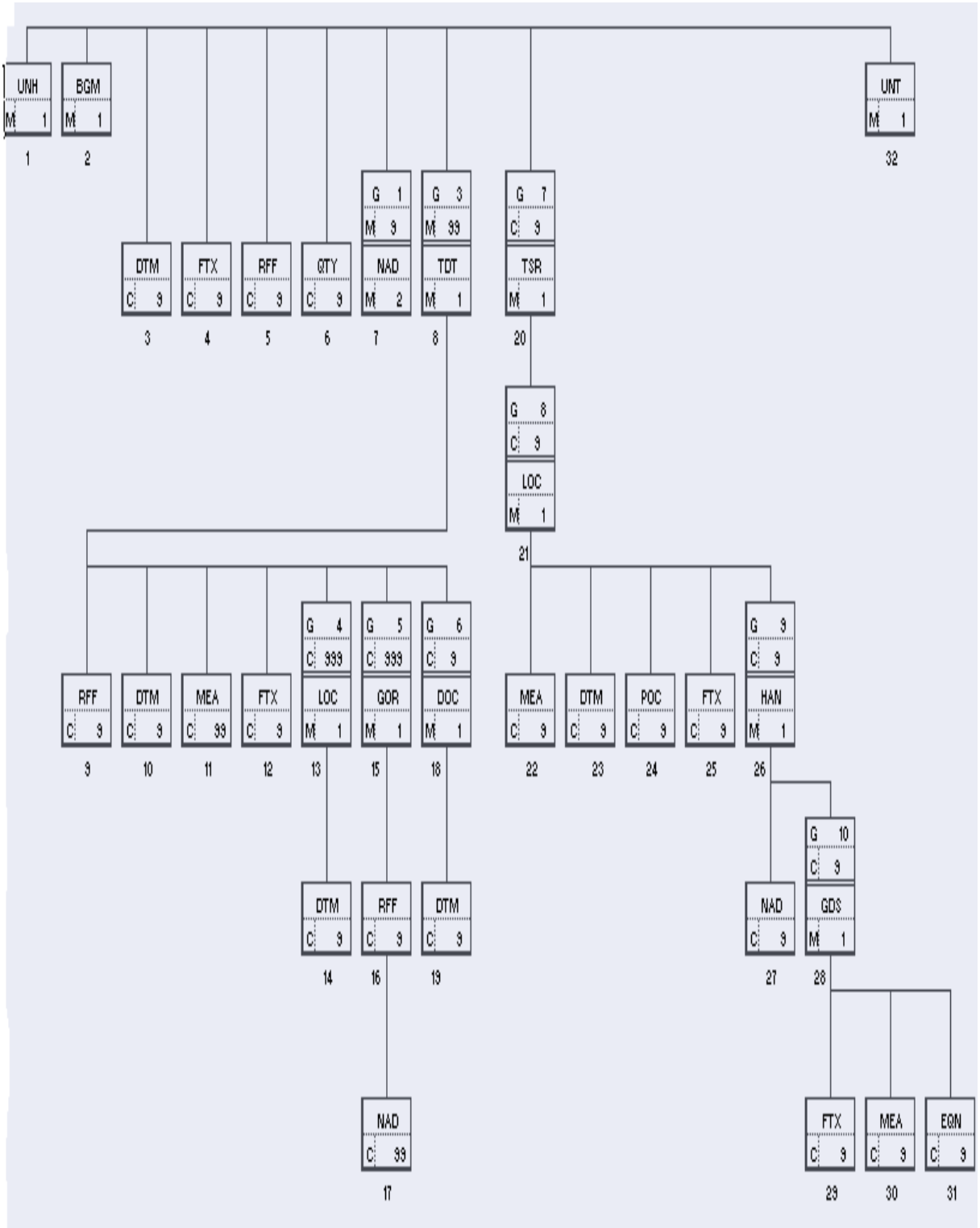
3. DIAGRAMA DE BIFURCACION MENSAJE "BERMAN"

3.1. INDICADORES DEL DIAGRAMA DE BIFURCACION

- El carácter M, cuando se aplica a un elemento de datos simple, a un elemento de datos compuesto, a un segmento y/o a un grupo de segmentos, indica que es obligatorio incluirlo siguiendo las reglas de sintaxis de los mensajes UN/EDIFACT
- El carácter C, cuando se aplica a un elemento de datos simple, a un elemento de datos compuesto, a un segmento y/o a un grupo de segmentos, indica que su inclusión es condicional siguiendo las reglas de sintaxis de los mensajes UN/EDIFACT.

El detalle de la utilización de cada grupo de segmentos y segmentos incluidos en cuanto a su inclusión y al número de repeticiones está indicado en el apartado de estructura del mensaje.

3.2. Diagrama de bifurcación del BERMAN.



4. ESTRUCTURA DEL MENSAJE

4.1 Segmentos del mensaje

En este apartado se incluye una descripción detallada de los diferentes segmentos utilizados en el mensaje BERMAN con indicación para cada segmento de sus características, la función de sus elementos de datos simples y compuestos, la información sobre los códigos (si la hubiese) y un ejemplo codificado del segmento.

Para una mejor comprensión del apartado de descripción de segmentos, es necesario tener en cuenta que:

- Los elementos de datos tachados son los que no van a ser utilizados.
- El número de repeticiones de cada grupo, segmento, elemento de datos compuesto y elemento de datos simple así como su obligatoriedad viene indicado a continuación de la descripción del segmento en su forma estándar (incluye todos sus elementos de datos). Asimismo, en la línea correspondiente a cada elemento de datos compuesto/simple también viene indicado su condición de "Mandatory", Requerido ó Condicional según cada caso.
- Los caracteres "an.x" indican que el campo es de tipo alfanumérico y de longitud máxima x.
- Los caracteres "nx" indican que el campo es de tipo numérico y longitud x.
- El carácter R, indica que su inclusión es requerida en el "Subset" utilizado para la transacción electrónica de la Solicitud de ataque.
- Lo indicado por medio de letra *cursiva* es una explicación del código incluido en el elemento de datos o en su defecto, es un ejemplo de lo que puede contener un elemento de datos .
- Lo indicado entre "comillas" son códigos, detallando en cada caso, si es particular, sigue alguna de las recomendaciones UN o es un código estándar de otro tipo.

UNH CABECERA DE MENSAJE

Función: Encabezar, identificar y especificar un mensaje..

0062	NUMERO DE REFERENCIA DEL MENSAJE	M an..14
S009	IDENTIFICADOR DEL MENSAJE	M
0065	Identificador del tipo de mensaje	M an..6
0052	Número de versión del tipo de mensaje	M an..3
0054	Número de publicación del tipo de mensaje	M an..3
0051	Agencia controladora	M an..2
0057	Código asignado de asociación	C an..6
0068	REFERENCIA DE ACCESO COMUN	C an..35
S010	ESTADO DE LA TRANSFERENCIA	C
0070	Número de transferencia secuencia mensaje	M n..2
0073	Indicación primera/última secuencia mensaje	C al
Uso del segmento: M		Rep.:1

M	0062	NUMERO DE REFERENCIA DEL MENSAJE	
		<i>Referencia asignada por el transmisor, única para cada mensaje</i>	
M	S009	IDENTIFICADOR DEL MENSAJE	
M	0065	Identificador del tipo de mensaje	
		<i>"BERMAN"</i>	
M	0052	Número de versión del tipo de mensaje	
		<i>"D"</i>	
M	0054	Número de publicación del tipo del mensaje	
		<i>"03A" directorio UN/EDIFACT</i>	
M	0051	Agencia controladora	
		<i>"UN" United Nations Economic Commission for Europe-UN/ECE</i>	
R	0057	Código asignado de asociación	
		<i>Código asignado por la organización responsable del desarrollo y mantenimiento de la guía de usuario y que además sirve de identificación de la misma. En este caso:</i>	
		<i>"PE1008"</i>	

Ejemplo codificado: N° referencia mensaje" 12349712345"; tipo:" BERMAN; Directorio:"D03A";
Código de asociación: PE1008
UNH+12349712345+BERMAN:D03A:UN:PE1008'

BGM INICIO DEL MENSAJE

Función: Indicar el tipo y función del mensaje, y transmitir su número de identificación

C002	NOMBRE DEL DOCUMENTO/MENSAJE	C
1001	Nombre del documento/mensaje, codificado	C an..3
4134	Calificador de lista de códigos	C an..3
3055	Agencia responsable de lista de códigos, codificado	C an..3
4000	Nombre del documento/mensaje	C an..35
1004	NUMERO DE DOCUMENTO/MENSAJE	C an..35
1225	FUNCION DEL MENSAJE, CODIFICADO	C an..3
4343	TIPO DE RESPUESTA, CODIFICADO	C an..3

Uso del segmento: M Rep.:1

R C002 NOMBRE DOCUMENTO/MENSAJE

R 1001 Nombre del documento/mensaje, codificado

*Para el BERMAN el nombre del documento tendrá el valor siguiente:
"21" Solicitud de escala.
"ZSS" Solicitud del despacho de salida.*

R 1004 NUMERO DEL DOCUMENTO/MENSAJE

*Indicar el n° de solicitud asignado por el transmisor, es único para cada mensaje de solicitud de escala. Por ejemplo:
"UUUUAEEEEESS" Código de usuario (4); Año (1); Número de expediente del consignatario (6); Número secuencial (3). El secuencial permite distinguir los distintos mensajes presentados para una escala (BERMAN, PAXLST, WASDIS).*

R 1225 FUNCION DEL MENSAJE, CODIFICADO

Utilizar los siguientes códigos por mensaje, según corresponda:

"47" Definitivo, alta de una solicitud de escala

"13" Alta atraque/fondeo

"33" Modificación en la sección de cabecera

"54" Extracto del original, modificación del ETA

"1" Cancelación, baja de una solicitud de escala

"40" Petición de borrado, cancelación de atraque/fondeo

"21" Reemplazo de un atraque/fondeo

COMENTARIO:

Las altas, modificaciones y cancelaciones podrán ser a dos niveles:

- a nivel de escala: se podrá dar de alta una escala completa ("47"), que se corresponderá con el primer envío de la solicitud. También se podrán modificar los datos referentes a la escala ("33") y cancelar la solicitud de escala completa ("1").!

- a nivel de atraque: se podrá dar de alta un atraque/fondeo ("13"), se podrán cancelar atraques/fondeos completos ("40") y se podrá reemplazar un atraque/fondeo ("21").

Un reemplazo de atraque/fondeo ("21"), es equivalente a hacer una cancelación más un alta. Sólo se puede solicitar un reemplazo de un atraque/fondeo por mensaje.

Además existe una función especial de modificación de ETA ("54") en la que tan solo se mandarían los datos referidos a fechas y calados.

En el caso de tratarse de una solicitud de escala, se podrán solicitar todas las funciones del mensaje (E.D. 1225), pero si se trata de una solicitud de despacho de salida (Elemento de Datos 1001 = ZZS), tan solo se podrá utilizar la función de alta (código "47").

Ejemplo: Solicitud de escala:"21"; N° solicitud: 33887123456054; Alta escala BGM+21+33887123456054+47'
--

DTM FECHA/HORA/PERIODO

Función: Especificar fecha, hora y periodo

C507	FECHA/HORA/PERIODO	M
2005	Calificador de fecha/hora/periodo	M an..3
2380	Fecha/hora/periodo	C an..35
2379	Calificador de formato de fecha/hora/periodo	C an..3

Uso del Segmento: R Rep.: 1

M	C507	FECHA/HORA/PERIODO
M	2005	Calificador de fecha/hora/periodo <i>"137" Fecha y hora en que un documento/mensaje es emitido</i>
R	2380	Fecha/hora/periodo <i>"YMMDDHHMM"; formato: año ,mes, día, hora, minuto</i>
R	2379	Calificador de formato de fecha/hora/periodo <i>"201"</i>

<p>Ejemplo codificado: Fecha de emisión del mensaje, 9 de Julio de 2001 a las 1200 Hrs. DTM+137:0301091200:201'</p>
--

FTX TEXTO LIBRE

Función: Proporciona información en forma de texto en formato libre o codificada.

4451	CALIFICADOR DEL OBJETO DEL TEXTO	M an..3
4453	FUNCION DEL TEXTO, CODIFICADO	C an..3
C107	REFERENCIA DEL TEXTO	C
4441	Texto libre, codificado	M an..3
1131	Calificador de lista de códigos	C an..3
3055	Agencia responsable de lista de códigos, codificado	C an..3
C108	TEXTO LITERAL	C
4440	Texto libre	M an..70
4440	Texto libre	C an..70
4440	Texto libre	C an..70
4440	Texto libre	C an..70
4440	Texto libre	C an..70
3453	IDIOMA, CODIFICADO	C an..3

Uso del segmento: C

Rep.: hasta 9

M	4451	Calificador del objeto del texto <i>"AAI" Información general</i> <i>"ACB" Información adicional</i> <i>"AAA" Descripción del Cargamento de Salida (Ship's Clearance)</i> <i>"ZCE" Naturaleza de la Carga a la Entrada</i>
C	C107	REFERENCIA DEL TEXTO
M	4441	Texto libre, codificado <i>"ZSR" Tiene acuerdo para la retirada de residuos (calificador ACB)</i> <i>"ZRS" Tiene acuerdo para la retirada de residuos sólidos (calificador ACB)</i> <i>"ZRL" Tiene acuerdo para la retirada de residuos líquidos (calificador ACB)</i> <i>"ZER" Buque exento de recogida según R.D. 1084/2009 (calificador ACB)</i> <i>"ZDC" Declaración del Capitán del buque (calificador ACB)</i> <i>"ZCC" Convenio de Calidad (calificador ACB)</i> <i>"ZNC" No tiene Convenio de Calidad (calificador ACB)</i> <i>"ZGA" Green Award (calificador ACB)</i> <i>"ZNG" No tiene Green Award (calificador ACB)</i> <i>"ZEF" Entrada en Festivo (Regla 5ª TI) (calificador ACB)</i> <i>"ZNE" No es Entrada en Festivo (Regla 5ª TI) (calificador ACB)</i> <i>"ZFU" Transporta Carga de Crudo, Fuel o Alquitrán (calificador ACB)</i> <i>"ZNF" No transporta Carga de Crudo, Fuel o Alquitrán (calificador ACB)</i> <i>"ZIE" Ha sido efectuada la Inspección MOU/PSC ampliada obligatoria en los últimos doce meses (calificador ACB)</i> <i>"ZIN" No ha sido efectuada la Inspección MOU/PSC ampliada obligatoria en los últimos doce meses (calificador ACB)</i>
C	C108	TEXTO LITERAL

- M 4440 Texto libre
 "Observaciones" (calificador "AAI")
 "Código ó Identificación del acuerdo", "Empresa recogedora de residuos" y "Puerto de recogida" (calificador "ACB" y código "ZSR" en E.D. 4441)
 "Descripción de la Carga a la salida" (calificador "AAA") para el Ship's Clearance.
 "Naturaleza de la Carga a la entrada" (calificador "ZCE").

COMENTARIOS:

Este segmento se puede repetir hasta & 11 veces, cada una de ellas con una funcionalidad distinta:

- Calificador "AAI": para indicar observaciones generales de la escala solicitada, que irán en el E.D. 4440.

~~- Calificador "ACB" y código "ZSR" en el E.D. 4441 para indicar que ya se dispone de un acuerdo para la retirada de residuos; identificando el acuerdo, la empresa recogedora de residuos autorizada y el puerto (código UN/LOCODE), cuyas identificaciones se relacionan por este orden en los 3 E.D. 4440 relacionados.~~

- Calificador "ACB" y código "ZRS" en el E.D. 4441 para indicar que ya se dispone de un acuerdo para la retirada de residuos Sólidos; identificando el acuerdo, la empresa recogedora de residuos autorizada y el puerto (código UN/LOCODE), cuyas identificaciones se relacionan por este orden en los 3 E.D. 4440 relacionados.

- Calificador "ACB" y código "ZRL" en el E.D. 4441 para indicar que ya se dispone de un acuerdo para la retirada de residuos Líquidos; identificando el acuerdo, la empresa recogedora de residuos autorizada y el puerto (código UN/LOCODE), cuyas identificaciones se relacionan por este orden en los 3 E.D. 4440 relacionados.

- Calificador "ACB" y código "ZER" en el E.D. 4441 para indicar que el buque exento de recogida según R.D. 1084/2009.

- Calificador "ACB" y código "ZDC" en el E.D. 4441 será equivalente al siguiente texto:

"El Agente Consignatario MANIFIESTA que en su poder obra copia en la que el Capitán ha declarado que es cierta la lista de tripulantes y que todos los Certificados y documentos que deben existir a bordo en cumplimiento de los Convenios SOLAS 74/78, MARPOL 73/78, Memorándum de Entendimiento para el Control del Estado del Puerto (MOU-PSC), y los demás Certificados y documentos que puedan ser exigidos legalmente en función del tipo o clase de buque, se encuentran a bordo y en vigor y su validez se extiende, como mínimo hasta la fecha de llegada al próximo puerto de destino; estos documentos y certificados, al igual que dicha declaración estarán a disposición de la Autoridad Marítima, en cualquier momento en que sean requeridos; además en esta declaración el Capitán se compromete a no efectuar tráfico no autorizado por la Administración Marítima Española de acuerdo con la legislación vigente. En caso contrario, el Agente Consignatario SE COMPROMETE a recabar la documentación anterior durante la escala del buque en Puerto"

- Calificador "ACB" y código "ZCC" en el E.D. 4441 para indicar que se dispone de Convenio de Calidad.

- Calificador "ACB" y código "ZNC" en el E.D. 4441 para indicar que no se dispone de Convenio de Calidad.

~~- Calificador "ACB" y código "ZGA" en el E.D. 4441 para indicar que se dispone de Green Award.~~

~~- Calificador "ACB" y código "ZNG" en el E.D. 4441 para indicar que no dispone de Green Award.~~

~~- Calificador "ACB" y código "ZEF" en el E.D. 4441 para indicar Entrada en Festivo (Regla 5ª T1).~~

~~- Calificador "ACB" y código "ZNE" en el E.D. 4441 para indicar que NO es Entrada en Festivo (Regla 5ª T1).~~

- Calificador "ACB" y código "ZFU" en el E.D. 4441 para indicar Carga de Crudo, Fuel o Alquitrán.

- Calificador "ACB" y código "ZNF" en el E.D. 4441 para indicar que NO tiene Carga de Crudo, Fuel o Alquitrán.

- Calificador "ACB" y código "ZME" en el E.D. 4441 para indicar Carga RD 230/98 y 563/2010.

- Calificador "ACB" y código "ZNM" en el E.D. 4441 para indicar que NO Carga RD 230/98 y 563/2010.

- Calificador "ACB" y código "ZIE" en el E.D. 4441 para indicar que ha sido efectuada la Inspección MOU/PSC ampliada obligatoria en últimos doce meses, cuando no conste en la ficha técnica del buque.

En este caso debe incluirse además, el último puerto de inspección (ver GRUPO 4, ÍNDICE 14, SEG. LOC), la fecha última de inspección (ver GRUPO 4, ÍNDICE 15, SEG. DTM), y el N° de deficiencias pendientes (ver GRUPO 5, ÍNDICE 17, SEG RFF).

- Calificador "ACB" y código "ZIN" en el E.D. 4441 para indicar que NO ha sido efectuada la Inspección MOU/PSC ampliada obligatoria en últimos doce meses, cuando no conste en la ficha técnica del buque.

Cuando se requiera el Ship's Clearance, se podrá indicar los siguientes datos:

- Calificador "AAA" Descripción de la carga a la salida
- Calificador "ZCE" Naturaleza de la carga a la entrada

Ejemplo codificado: Observaciones: "Se va a usar rampa lateral";
 Tiene el acuerdo "CODE000236" con la empresa "TRATWASTE" para la retirada de residuos sólidos en el Puerto de Liverpool, Dispone de Convenio de Calidad, tiene Green Award y No es Entrada en Festivo (Regla 5ª-T1) y Transporta carga de Fuel. Carga de Fuel a la salida. Entra Mercancía General.

FTX+AAI+++SE VA A USAR RAMPA LATERAL'
FTX+ACB++ZRS+CODE000236:TRATWASTE:GBLIV'
FTX+ACB++ZDC'
FTX+ACB++ZCC'
~~**FTX+ACB++ZGA'**~~
~~**FTX+ACB++ZNE'**~~
FTX+ACB++ZFU'
FTX+ACB++ZNM'
FTX+AAA+++CARGA DE FUEL'
FTX+ZCE+++MERCANCIA GENERAL

RFF REFERENCIA

Función: Especificar una referencia.

C506	REFERENCIA	M
1153	Calificador de referencia	M an..3
1154	Número de referencia	C an..35
1156	Número de línea	C an..6
4000	Número de versión de la referencia	C an..35

Uso del segmento: C

Rep.: 1

M C506 REFERENCIA

M 1153 Calificador de la referencia

"ACW" Referencia, en este caso será el número de escala que tenemos asignado.

R 1154 Número de referencia

"Número de escala"

COMENTARIOS:

Deberá incluirse obligatoriamente en todos los casos excepto si se trata de la primera solicitud de escala (función "47" en el BGM: Alta de escala).

Ejemplo codificado: N° Solicitud de escala: "1199712345"
RFF+ACW:1199712345'

QTY ESPECIFICACIÓN DE CANTIDAD

Función: Especificación de cantidad.

C186	DETALLES DE CANTIDAD	M
6063	Calificador codificado para el tipo de cantidad	M an..3
6060	Cantidad	M an..35
6411	Calificador de unidad de medida	C an..3

Uso del Segmento: C

Rep.: 7

M C186 REFERENCIA

M 6063 Calificador codificado para el tipo de cantidad

*“ZTE” Tripulantes a la entrada**“ZTS” Tripulantes a la salida**“ZWE” Polizones a la entrada**“ZWS” Polizones a la salida**“ZDP” Número de deficiencias pendientes (Inspección MOU/PSC)**“ZPE” Indicador de Pasajeros a la entrada**“ZPS” Indicador de Pasajeros a la salida*

M 6060 Cantidad

*“Número de tripulantes”**“Número de polizones”**“Número de deficiencias pendientes”**“Número de pasajeros a la entrada”**“Número de pasajeros a la salida”**Indicación de Pasaje a la Salida : 0 — no tiene pasaje, 1 — si lleva pasaje.***COMENTARIOS:**

Se declarará concepto y número cuando proceda.

Cuando el calificador 6063 es “ZDP” : Este concepto solo será obligatorio, si se hubiese efectuado inspección MOU/PSC ampliada obligatoria en últimos doce meses y no constase en la ficha técnica del buque.

Ejemplo codificado; N° de tripulantes: "18", tanto a entrada como salida. Tiene 345 pasajeros a la entrada y no lleva pasaje a la salida.

QTY+ZTE:18'**QTY+ZTS:18'****QTY+ZPE:345'****QTY+ZPS:0'**

NAD NOMBRE Y DIRECCION

Función: Especificar el nombre y dirección y su función relacionada.

3035	CALIFICADOR DE PARTE O ENTIDAD	M an..3
C082	IDENTIFICACION DE LA PARTE O ENTIDAD	C
3039	Identificación de la parte o entidad, codificado	M an..35
1131	Calificador de lista de códigos	C an..3
3055	Agencia responsable de lista de códigos, codificado	C an..3
C058	NOMBRE Y DIRECCION	C
3124	Línea de nombre y dirección	M an..35
3124	Línea de nombre y dirección	C an..35
3124	Línea de nombre y dirección	C an..35
3124	Línea de nombre y dirección	C an..35
3124	Línea de nombre y dirección	C an..35
C080	NOMBRE DE LA PARTE O ENTIDAD	C
3036	Nombre de la parte o entidad	M an..35
3036	Nombre de la parte o entidad	C an..35
3036	Nombre de la parte o entidad	C an..35
3036	Nombre de la parte o entidad	C an..35
3036	Nombre de la parte o entidad	C an..35
3045	Formato del nombre de la parte o entidad, codificado	C an..3
C059	CALLE	C
3042	Calle y número/Apartado de correos	M an..35
3042	Calle y número/Apartado de correos	C an..35
3042	Calle y número/Apartado de correos	C an..35
3164	NOMBRE DE LA CIUDAD	C an..35
3229	IDENTIFICACION DE SUB-ENTIDAD PAIS	C an..9
3251	IDENTIFICACION DEL CODIGO POSTAL	C an..9
3207	PAIS, CODIFICADO	C an..3

Uso del grupo: R Rep.: 2 3
 Uso del segmento: M Rep.: 1

M 3035 CALIFICADOR DEL INTERESADO

"CV" *Consignatario del Buque*

"OV" ~~Propietario o Armador del Buque~~ *Compañía Naviera*

"ZMT" *Capitán a la Salida del Buque (Ship's Clearance)*

C C082 DETALLES DE LA IDENTIFICACION DEL INTERESADO

M 3039 Identificación del interesado

Cuando se identifica al consignatario del buque

"NIF"

		<i>Cuando se identifica al armador (Opcional): Código asignado por la Autoridad Portuaria</i>
		<i>Cuando se identifica a la naviera : Código asignado por la DGMM y Ministerio del Interior.</i>
R	1131	Calificador de la lista de códigos
		<i>Cuando se identifica al consignatario del buque</i> <i>"167" Código asignado por Hacienda a efectos de tasas.</i>
		<i>Cuando se identifica al armador</i> <i>"58" Código asignado por la Autoridad Portuaria que identifica al Armador.</i> <i>"58" Código asignado por la DGMM y Ministerio del Interior que identifica a la Naviera. Ver Anexo IV.</i>
C	3055	Agencia responsable de lista de códigos, codificado
		<i>Cuando se identifica al consignatario del buque</i> <i>"148" Aduana Española</i>
		<i>Cuando se identifica al armador</i> <i>"ZAP" Autoridad Portuaria</i> <i>"ZDG" DGMM y Ministerio del Interior</i>
R	C080	NOMBRE DE LA PARTE O ENTIDAD
M	3036	Nombre de la parte o entidad
		<i>"Nombre" 35 caracteres</i>
C	C059	CALLE
M	3042	Calle y número / Apartado de correos
		<i>Identificación del domicilio.</i> <i>Para el caso de que se refiera al Capitán de Salida, se especifica la Nacionalidad del Capitán.</i>
C	3164	Nombre de la Ciudad
		<i>Ciudad del domicilio.</i>
C	3229	Identificación de Sub-entidad País
		<i>Zona dentro del País de domicilio.</i>
C	3251	Identificación del código postal
		<i>Código Postal</i>
C	3207	País, codificado
		<i>País. Utilizar ISO 3166, código de países (alfabético de 2).</i>

COMENTARIOS:

Será obligatorio declarar tanto la empresa consignataria como el armador ó naviera del buque. La identificación del consignatario del buque será el NIF. El armador o naviera se identificará opcionalmente por un código que será proporcionado por la Autoridad Portuaria. La dirección solo será obligatorio declararla para el armador del buque, cuando esta hubiera cambiado respecto de la que figura en la ficha técnica del buque.

Para el Ship's clearance se ha incluido una ocurrencia para poder especificar el Nombre del Capitán del Buque a la Salida y la nacionalidad.

Ejemplo codificado: NIF consignatario buque: "13555777R"; Nombre: "Transmarine";
Naviera: "ACCIONA TRASMEDITERRANEA"; Cód. Naviera: 954;
Capitán :Juan Marino. Nacionalidad: Española.
NAD+CV+13555777R:167:148++TRANSMARINE'
NAD+OV+954:58:ZDG++ACCIONA TRASMEDITERRANEA'
NAD+ZMT+++JUAN MARINO+ESPAÑOLA'

TDT DETALLES DEL TRANSPORTE

Función: Especificar el modo y medio de transporte.

8051	CALIFICADOR DE ETAPA DEL TRANSPORTE	M an..3
8028	NUMERO DE REFERENCIA DEL MEDIO DE TRANSPORTE	C an..17
C220	MODO DE TRANSPORTE	C
8067	Modo de transporte, codificado	C an..3
8066	Modo de transporte	C an..17
C228	MEDIOS DE TRANSPORTE	C
8179	Identificación del tipo del medio de transporte	C an..8
8178	Tipo de medio de transporte	C an..17
C040	TRANSPORTISTA	C
3127	Identificación del transportista	C an..17
1131	Calificador de lista de códigos	C an..3
3055	Agencia responsable de lista de códigos, codificado	C an..3
3128	Nombre del transportista	C an..35
8101	DIRECCION DEL TRANSITO, CODIFICADO	C an..3
C401	INFORMACION DE EXCESO DE TRANSPORTE	C
8457	Razón del exceso de transporte, codificado	M an..3
8459	Responsabilidad del exceso de transporte, codificado	M an..3
7130	Número de autorización del cliente	C an..17
C222	IDENTIFICACION DEL TRANSPORTE	C
8213	Identificador del medio de transporte, codificado	C an..9
1131	Calificador de lista de códigos	C an..3
3055	Agencia responsable de lista de códigos, codificado	C an..3
8212	Identificador del medio de transporte	C an..35
8453	Nacionalidad del medio de transporte, codificado	C an..3
8281	PROPIETARIO DEL TRANSPORTE, CODIFICADO	C an..3

Uso del grupo: M Rep.: 1
 Uso del segmento: M Rep.: 1

M 8051 CALIFICADOR DE ETAPA DEL TRANSPORTE

"20" Transporte principal

~~C 8028 NUMERO DE REFERENCIA DEL MEDIO DE TRANSPORTE~~

~~*"número de viaje"*~~

C C228 MEDIOS DE TRANSPORTE
 C 8179 Identificación del tipo del medio del transporte

"Tipo de buque". Lista de códigos en Anexo I.

C 8178 Tipo de medio de transporte

"Literal complementario al tipo anterior, si se desea un nivel mayor de descripción"

C	C040	TRANSPORTISTA
R	3128	Nombre del transportista
		<i>"nombre del capitán"</i>
R	C222	IDENTIFICACION DEL TRANSPORTE
R	8213	Identificador del medio de transporte, codificado
		<i>"Número OMI"</i>
R	8212	Identificador del medio de transporte
		<i>"Nombre del buque"</i>
R	8453	Nacionalidad del medio de transporte, codificado
		<i>Nacionalidad del buque. Utilizar ISO 3166, código de países (alfabético de 2).</i>

COMENTARIOS:

En todos los casos será obligatorio rellenar el calificador del medio de transporte, el número OMI, el nombre del buque y su nacionalidad.

En el caso de rellenar el E.D. compuesto C228 se indicará el código identificando el tipo de buque y, en su caso, el literal complementario.

La identificación del capitán también será obligatoria (nombre).

Ejemplo codificado: Tipo de buque: "Petrolero"; Capitán: nombre "Ramon Gonzalez"; Número OMI: 335533; Nombre: "Iranzu"; Nacionalidad: "Española" TDT+20+++BO+:::RAMON GONZALEZ+++335533:::IRANZU:ES'
--

RFF REFERENCIA

Función: Especificar una referencia.

C506	REFERENCIA	M
1153	Calificador de referencia	M an..3
1154	Número de referencia	C an..35
1156	Número de línea	C an..6
4000	Número de versión de la referencia	C an..35

Uso del grupo:	M	Rep.: 1
Uso del segmento:	C	Rep.: hasta 9

M	C506	REFERENCIA
M	1153	Calificador de la referencia <i>"VM" Identificación del buque</i> <i>"ZIO" Compañía de seguros: Club P&I</i> <i>"ZIC" Compañía de Aseguradora: Seguro de cascos</i> <i>"ZSC" Sociedad de Clasificación</i> <i>"IT" Número interno del cliente (concierto)</i> <i>"ZLR" Línea regular</i> <i>"ZSB" Numeo de tanques de lastre segregado (SBT)</i> <i>"ZGS" Se ha presentado en el Puerto el Certificado de Gestión de Seguridad</i> <i>"ZNG" No se ha presentado en el Puerto el Certificado de Gestión de Seguridad</i> <i>"ZCS" Código de Servicios. (Asignado por cada Puerto).</i> <i>"ZAE" Buque está sujeto a inspección ampliada.</i> <i>"ZAN" Buque no está sujeto a inspección ampliada.</i> <i>"ZME" Transporta Carga reglamentada en RD 230/98 y 563/2010</i> <i>"ZNM" No transporta Carga de reglamentada en RD 230/98 y 563/2010</i>

C	1154	Número de referencia Este dato es requerido para los siguientes casos: <i>"Distintivo de llamada" (calificador "VM")</i> <i>"Identificación de la compañía de seguros (código+descripción)" (calificador "ZIO")</i> <i>"Identificación de la compañía de seguros (código+descripción)" (calificador "ZIC")</i> <i>"Identificación de la sociedad de clasificación" (calificador "ZSC")</i> <i>"Número de tanques de lastre segregado (SBT)n" (calificador "ZSB")</i> <i>"Código identificativo del concierto" (calificador "IT")</i> <i>"Indicación de Línea Regular" (Número ó ZZZZ), (calificador "ZLR")</i> Para los calificadores (ZGS/ZNG), este campo no se utiliza.
---	------	---

COMENTARIOS:

Este segmento se puede repetir hasta 8 veces. Cada una ellas constará de un calificador y sus datos correspondientes en el orden indicado. Los calificadores ZGS y ZNG son excluyentes.

Para los casos de alta/reemplazo/modificación de la escala, será obligatorio rellenar los datos correspondientes a la línea regular y al concierto. los datos referentes al Distintivo de llamada, a Club P&I, Seguro de cascos y Sociedad de clasificación, solo se rellenarán en el caso de que haya habido variación, respecto de los que figuran en la ficha técnica.

~~Se utilizará el código "ZZZZ" en caso de que no exista valor (no pertenencia a) para cualquiera de los conceptos: línea regular y concierto.~~

Ejemplo codificado: Distintivo de llamada:"EBHZ"; Club P&I:"888Cia Seguros XXX"; ~~No adscrito a ningún concierto:"ZZZZ"; Línea regular;~~ Se ha presentado en el Puerto el Certificado Gestión Seguridad IGS. Código de Servicio XXXX. Numero de tanques (SBT). No transporta Carga Reglamentada en RD 230/98 y 563/2010.

RFF+VM:EBHZ'
RFF+ZIO:888CIA SEGUROS XXX'
~~**RFF+IT:ZZZZ'**~~ ~~**RFF+ZLR:ZZZZ'**~~
RFF+ZCS:XXXX'
RFF+ZGS'
RFF+ZSB:2'
RFF+ZNM'

DTM FECHA/HORA/PERIODO

Función: Especificar fecha, hora y periodo

C507	FECHA/HORA/PERIODO	M
2005	Calificador de fecha/hora/periodo	M an..3
2380	Fecha/hora/periodo	C an..35
2379	Calificador de formato de fecha/hora/periodo	C an..3

Uso del Grupo:	R	Rep.: 1
Uso del Segmento:	R	Rep.: 3

C C507 FECHA/HORA/PERIODO

M 2005 Calificador de fecha/hora/periodo

*"132" Fecha estimada de llegada (ETA)**"133" Fecha estimada de salida (ETD)**"36" Fecha vigencia de Certificado de Gestión de Seguridad (IGS)*

R 2380 Fecha/hora/periodo

*"CCYYMMDDHHMM" Fecha relativa a la escala del buque**"CCYYMMDD" Fecha de vigencia del IGS.*

R 2379 Calificador de formato de fecha/hora/periodo

*"203" (Para D.E. 2005 "132"ó "133").**"102" (Para D.E. 2005 "36").***COMENTARIO:**

Es necesario declarar tanto ETA como ETD. En modificaciones de atraques o de la propia escala que no afecten a estas fechas, no será obligatorio volverlas a declarar.

Se incluye la fecha del Certificado Gestión Seguridad IGS.

<p>Ejemplo codificado: ETA: 19 de Julio de 2001, a las 8:00 Hrs; ETD:19 de Julio de 2001 a las 18:00 Hrs. Fecha de vigencia del Certificado de Gestión de Seguridad (IGS) 31 de Diciembre del 2008.</p>
--

DTM+132:200107190800:203'**DTM+133:200107191800:203'****DTM+36:20080719:102'**

MEA MEDIDAS

Función: Especificar medidas físicas, incluido tolerancias, pesos y contadores.

6311	CALIFICADOR DE APLICACION DE MEDIDAS	M an..3
C502	DETALLES DE LA MEDIDA	C
6313	dimensión de la medida, codificado	C an..3
6321	Significado de la medida, codificado	C an..3
6155	Atributo de la medida, codificado	C an..3
6154	Atributo de la medida	C an..70
C174	VALOR/RANGO	C
6411	Calificador de la unidad de medida	M an..3
6314	Valor de la medida	C n..18
6162	Rango mínimo	C n..18
6152	Rango máximo	C n..18
6432	Dígitos significantes	C n..2
7383	INDICADOR DE SUPERFICIE/CAPA, CODIFICADO	Can..3

Uso del grupo: M

Rep.: 1

Uso del segmento: C

Rep.: hasta 22

M	6311	CALIFICADOR DE APLICACION DE MEDIDAS "AAE" Medidas "AAE" Medidas "LAO" Eslora total "AAE" Medidas "WT" Weight "WT" Weight "AAE" Medidas "AAE" Medidas "ABS" Velocidad "ABS" Velocidad "AAE" Medidas "CT" Unidades (N° de unidades) "LGL" Limitaciones de longitud "LGL" Limitaciones de longitud "LGL" Limitaciones de longitud "LGL" Limitaciones de longitud "ACG" Capacidad máxima que puede ser almacenada "ACG" Capacidad máxima que puede ser almacenada "ACG" Capacidad máxima que puede ser almacenada "ACG" Capacidad máxima que puede ser almacenada "ACG" Capacidad máxima que puede ser almacenada
R	C502	DETALLES DE LA MEDIDA
R	6313	Dimensión de la medida, codificadas "ZMD" Calado máximo "WM" Manga "LM" Eslora total "HM" Puntal "AAM" G.T. "ZDW" T.P.M. "HT" Altura arboladura "ZMP" H.P. (potencia de la máquina) "ZVC" Velocidad crucero (carga)

"ZVM" Velocidad máxima (lastre)
 "ZTL" Tanques de lastre segregados
 "ZHE" Hélices
 "ZR1" Rampa N° 1
 "ZR2" Rampa N° 2
 "ZR3" Rampa N° 3
 "ZR4" Rampa N° 4
 "ZW1" Lastre sucio
 "ZW2" Tanques de fango y decantación
 "ZW3" Tanques de aguas oleosas de sentinas
 "ZW4" Aguas sucias
 "ZW5" Basuras
 "ZVL" Volumen de la carga

C	6154	Atributo de la medida <i>"Situación" Se utilizará para declarar en texto:</i> - La situación de las hélices (Cuando E.D. 6313 = "ZHE"), ó - La situación de las rampas (Cuando E.D. 6313 = "ZR1", "ZR2", "ZR3", "ZR4" ó "ZR5")
R	C174	VALOR/ESCALA
M	6411	Calificador de la unidad de medida <i>"MTR" Metros</i> <i>"TNE" Toneladas</i> <i>"HP" Caballos de Vapor</i> <i>"KNT" Nudos</i> <i>"MTQ" Metros cúbicos</i> <i>"NPT" Numero de Partes</i>
R	6314	Valor de la medida <i>"Valor numérico"</i>
C	6162	Rango mínimo <i>"Valor numérico"</i>
C	6152	Rango máximo <i>"Valor numérico"</i>

COMENTARIOS:

Se utilizará el segmento MEA para dar información relativa al buque: calado máximo, manga, eslora, puntal, G.T., T.P.M. (DW), altura arboladura, potencia de máquina, velocidad (crucero y máxima), volumen de los tanques de lastre segregados (si existiesen), número de hélices, rampas y capacidad de almacenamiento de residuos. La información contenida en el E.D. 6313 complementa a la del ED 6311, de esta manera el primer código del ED 6311 califica al primer código del ED 6313, y así sucesivamente, hasta los 23 conceptos considerados.

Especial mención merece el caso de las rampas de los buques Ro-ro; donde, para cada una de ellas se deben declarar las dimensiones en metros de longitud y anchura de las mismas, considerando el "alcance" como su rango máximo (E.D. 6152) y la "anchura" como su rango mínimo (E.D. 6162). En este caso, el valor de la medida (E.D. 6314) se cumplimentará con valor CERO.

Únicamente se utilizará este segmento para especificar datos que ubieran cambiado, respecto de los que figuren en la "Ficha Técnica del Buque" y, por supuesto, cuando no se disponga de ficha técnica registrada por ser la primera vez.

TABLA DE RELACIÓN DE CÓDIGOS : E.D. 6311, E.D. 6313, E.D. 6411

D.E. 6311	D.E. 6313	D.E. 6411
AAE	ZMD	MTR
AAE	WM	MTR
LAO	LM	MTR
AAE	HM	MTR
WT	AAM	TNE
WT	ZDW	TNE
AAE	HT	MTR
AAE	ZMP	HP
ABS	ZVC	KNT
ABS	ZVM	KNT
AAE	ZTL	MTQ/TNE
CT	ZHE	NPT
LGL	ZR1	MTR
LGL	ZR2	MTR
LGL	ZR3	MTR
LGL	ZR4	MTR
ACG	ZW1	MTQ
ACG	ZW2	MTQ
ACG	ZW3	MTQ
ACG	ZW4	MTQ
ACG	ZW5	MTQ
AAE	ZVL	MTQ

Ejemplo codificado: Calado máximo: "14"; Manga: "26"; Eslora: "150"; Puntal: "18"; G.T.: "6500";
TPM: "12000"; Potencia: "1200"; **Volumen de la carga : 450 M3.**

MEA+AAE+ZMD+MTR:14'
MEA+AAE+WM+MTR:26'
MEA+LAO+LM+MTR:150'
MEA+AAE+HM+MTR:18'
MEA+WT+AAM+TNE:6500'
MEA+WT+ZDW+TNE:12000'
MEA+AAE+ZMP+HP:1200'
MEA+AAE+ZVL+MTQ:450'

FTX TEXTO LIBRE

Función: Proporciona información en forma de texto en formato libre o codificada.

4451	CALIFICADOR DEL OBJETO DEL TEXTO	M an..3
4453	FUNCION DEL TEXTO, CODIFICADO	C an..3
C107	REFERENCIA DEL TEXTO	C
4441	Texto libre, codificado	M an..3
4431	Calificador de lista de códigos	C an..3
3055	Agencia responsable de lista de códigos, codificado	C an..3
C108	TEXTO LITERAL	C
4440	Texto libre	M an..70
4440	Texto libre	C an..70
4440	Texto libre	C an..70
4440	Texto libre	C an..70
4440	Texto libre	C an..70
3453	IDIOMA, CODIFICADO	C an..3

Uso del grupo: M

Rep.:1

Uso del segmento: C

Rep.: hasta 9

M 4451 Calificador del objeto del texto
"ACB" Información adicional

R C107 REFERENCIA DEL TEXTO

M 4441 Texto libre, codificado
"ZCD" Carga mercancías peligrosas
"ZDD" Descarga mercancías peligrosas
"ZBD" Mercancías peligrosas a bordo
"ZNI" Ninguna MM.PP. (Es excluyente con las 3 anteriores).
"ZNM" Buque afecto a la Navegación Marítima Internacional
"ZAC" Buque Autorizado Cabotaje
~~"ZOB" Observaciones~~
"Z2C" Doble Casco

Para especificar las condiciones de los tanques de carga, una de las siguientes:

"ZCL" Condiciones de los tanques de carga: (Llenos)

"ZCV" Condiciones de los tanques de carga: (Vacíos)

"ZCI" Condiciones de los tanques de carga: (Inertes)

Para especificar las condiciones de los tanques de lastre, una de las siguientes:

"ZLL" Condiciones de los tanques de lastre: (Llenos)

"ZLV" Condiciones de los tanques de lastre: (Vacíos)

"ZLI" Condiciones de los tanques de lastre: (Inertes)

"ZOI" buque se va a someter a tareas de Reconocimientos e inspecciones obligatorias previstas, o/y va a efectuar labores importantes de mantenimiento y reparación.

C C108 TEXTO LITERAL

M 4440 Texto libre

COMENTARIOS:

Será posible repetir el segmento 9 veces. El código del E.D. 4451 será siempre el mismo y calificará a los datos incluidos en el ED 4441.

Para los casos de alta/reemplazo/modificación de la escala, será obligatorio rellenar el dato referente a mercancías peligrosas. (Alguno de los 4 códigos que existen para este efecto).

Los códigos referentes a mercancías peligrosas son: "ZCD", "ZDD", "ZBD", "ZNI". Si indica que no lleva ninguna mercancía peligrosa ("ZNI"), ya no aparecerán ninguno de los otros 3. Se podría presentar el caso de que a la vez hubiera carga, descarga y mercancías peligrosas a bordo.

Si se usa el calificador "ZNM" se indicará que el buque está afecto a la Navegación Marítima Internacional.

Descripción de los reconocimientos, inspecciones, labores de mantenimiento y reparación" (calificador "ACB" y código "ZOI" en E.D. 4441)

Ejemplo codificado: Mercancías peligrosas a bordo;"Afecto a Navegación Marítima Internacional";
"Autorizado Cabotaje"; **Tanques de carga llenos; Tanques de lastre vacíos; Inspección General Obligatoria.**

FTX+ACB++ZBD+1234'

FTX+ACB++ZNM'

FTX+ACB++ZAC'

FTX+ACB++ZCL'

FTX+ACB++ZLV'

FTX+ACB++ZOI+INSPECCIÓN GENERAL OBLIGATORIA'

LOC IDENTIFICACION DE LUGAR/LOCALIDAD

Función: Identifica un país/lugar/localidad

3227	CALIFICADOR DE LUGAR/LOCALIDAD	M an..3
C517	IDENTIFICADOR DE LOCALIDAD	C
3225	Identificación de lugar/localidad	C an..25
1131	Calificador de lista de códigos	C an..3
3055	Agencia responsable de lista de códigos, codificado	C an..3
3224	Lugar/localidad	C an..17
C519	IDENTIF. DE LA PRIMERA LOCALIDAD RELACIONADA	C
3223	Identificación del primer lugar/localidad relacionado	C an..25
1131	Calificador de lista de códigos	C an..3
3055	Agencia responsable de lista de códigos, codificado	C an..3
3222	Primer lugar/localidad relacionado	C an..70
C553	IDENTIF. DE LA SEGUNDA LOCALIDAD RELACIONADA	C
3233	Identificación del segundo lugar/localidad relacionado	C an..25
1131	Calificador de lista de códigos	C an..3
3055	Agencia responsable de lista de códigos, codificado	C an..3
3232	Segundo lugar/localidad relacionado	C an..70
5479	RELACION, CODIFICADO	C an..3

Uso del grupo: C

Rep.: hasta 6

Uso del Segmento: M

Rep.: 1

R	3227	CALIFICADOR DEL LUGAR/SITUACION "92" Routing. Se indicará el anterior puerto de escala. "153" Puerto de escala "61" Siguiete puerto de escala. "89" Lugar/Puerto de Registro del buque. "229" Último puerto de inspección. "91" Capitanía Marítima que otorga el Despacho por Tiempo.
R	C517	IDENTIFICACION DEL LUGAR
R	3225	Place/location identification Indicar lugar al que se refiere el calificador anterior, utilizando el código UN/LOCODE (nación codificada alfanumérica de 2 caracteres ISO 3166 y el puerto o localidad con tres caracteres).
R	3055	Agencia responsable de lista de códigos, codificado "6" UN/ECE (UN/LOCODE)

COMENTARIOS:

De este grupo, para los casos de alta/reemplazo/modificación de la escala, será obligatorio rellenar los datos de puerto anterior y posterior de escala, puerto de escala (3 repeticiones del grupo).

Si el calificador del E.D. 3227 es "89" (lugar/puerto de registro): se deberá indicar el código del lugar/puerto en el E.D. 3225. Será opcional rellenar, en el segmento DTM que sigue a éste, la fecha de construcción del buque (código"183" del E.D. 2005). Solo será obligatorio si ésta no constase en la ficha técnica del buque.

Si el calificador del E.D. 3227 es "229" (Último puerto de inspección): se deberá indicar el código del puerto en el E.D. 3225. Se rellenará, en el segmento DTM que sigue a éste, la fecha de la última

inspección (código"379" del E.D. 2005). Solo será obligatorio si se hubiese efectuado inspección MOU/PSC ampliada obligatoria en últimos doce meses y no constase en la ficha técnica del buque.

Si el calificador del E.D. 3227 es "91" (Capitanía Marítima que otorga el despacho por tiempo): se deberá indicar el código del puerto en el E.D. 3225. Se rellenará, en el segmento DTM que sigue a éste, la fecha desde que es efectiva el Despacho por tiempo (código"7" del E.D. 2005), así como el Periodo en meses ó días para el que tiene validez (código"48" del E.D. 2005).

NOTA: Si no existiera un código UN/LOCODE para el puerto que se desea indicar, el consignatario del buque deberá informar a la Autoridad Portuaria de este hecho para que ésta le proporcione un código. Una vez hecho ésto, ya podrá enviar el mensaje con el nuevo código asignado.

TABLA QUE RELACIONA EL SEGMENTO LOC Y DTM

	1ª Ocurrencia DTM	2ª Ocurrencia DTM
LOC (E.D. 3227 = "89")	DTM (E.D. 2005 = "183") DTM (E.D. 2380 = "CCYYMMDD") DTM (E.D. 2379 = "102")	
LOC (E.D. 3227 = "229")	DTM (E.D. 2005 = "379") DTM (E.D. 2380 = "CCYYMMDD") DTM (E.D. 2379 = "102")	
LOC (E.D. 3227 = "91")	DTM (E.D. 2005 = "7") DTM (E.D. 2380 = "CCYYMMDD") DTM (E.D. 2379 = "102")	DTM (E.D. 2005 = "48") DTM (E.D. 2380 = "MM" ó "DD") DTM (E.D. 2379 = "802" ó "804")

Ejemplo codificado: Puerto anterior escala: " La Coruña";
Puerto de escala: "Valencia"; Siguiendo Puerto de escala: "Algeciras"; Lugar/Puerto de registro del buque: "Funchal, Madeira" ,Fecha de construcción del buque: 19 de Abril de 1999; Último puerto de inspección "Valencia", Fecha de última inspección: 23 de Julio de 2001; La capitanía Marítima de Valencia otorga el despacho por tiempo, desde 18 de Agosto del 2001, con un periodo de validez por 12 meses.

LOC+92+ESLCG::6'
LOC+153+ESVLC::6'
LOC+61+ESALG::6'
LOC+89+PTFNC::6'
DTM+183:19990419:102'
LOC+229+ESVLC::6'
DTM+379:20010723:102'
LOC+91+ESLCG::6'
DTM+7:20010818:102'
DTM+48:12:802'

DTM FECHA/HORA/PERIODO

Función: Especificar fecha, hora y periodo

C507	FECHA/HORA/PERIODO	M
2005	Calificador de fecha/hora/periodo	M an..3
2380	Fecha/hora/periodo	C an..35
2379	Calificador de formato de fecha/hora/periodo	C an..3

Uso del Grupo: C	Rep.: hasta 6
Uso del Segmento: C	Rep.: 2

C C507 FECHA/HORA/PERIODO

M 2005 Calificador de fecha/hora/periodo

"183" Fecha relativa a un contexto específico (En este caso = Fecha de construcción del buque)

"379" Fecha de la última inspección MOU/PSC

"7" Fecha desde la que tiene validez el Despacho por tiempo

"48" Periodo (meses/días) de validez del Despacho por tiempo.

R 2380 Fecha/hora/periodo

"CCYYMMDD" Fecha de construcción del buque (D.E. 2379 ="102")

"CCYYMMDD" Fecha de la última inspección MOU/PSC (D.E. 2379 ="102")

"CCYYMMDD" Fecha desde la que tiene validez el Despacho por tiempo (D.E. 2379 ="102")

Periodo Validez del Despacho por tiempo :

Número de meses (D.E. 2379 ="802") ó Número de días (D.E. 2379 = "804").

R 2379 Calificador de formato de fecha/hora/periodo

"102" CCYYMMDD, año (a 4 dígitos), mes y día

"802" Se indica el número de meses

"804" Se indica el número de días

COMENTARIO:

Se rellenará 2, 1 vez o ninguna, en función del calificador del E.D. 3227, según se ha explicado en el segmento anterior (LOC).

Ejemplo codificado: Fecha de construcción del buque: 19 de Abril de 1999.

DTM+183:19990419:102'

Ejemplo codificado: Fecha de última inspección: 23 de Julio de 2001.

DTM+379:20010723:102'

Ejemplo codificado: Despacho por tiempo: Fecha 18 de Agosto de 2001, Periodo : 12 meses.

DTM+7:20010818:102'

DTM+48:12:802'

GOR REQUERIMIENTOS DEL GOBIERNO

Función: Indicar el requerimiento de una acción o procedimiento específico del gobierno o que el procedimiento específico es válido para una parte específica del transporte.

8323	MOVIMIENTO DEL TRANSPORTE, CODIFICADO	C an..3
C232	ACCION DEL GOBIERNO	C
9415	Agencia del gobierno, codificado	C an..3
9411	Requisito del gobierno, codificado	C an..3
9417	Acción del gobierno, codificado	C an..3
9353	Procedimiento del gobierno, codificado	C an..3
C232	ACCION DEL GOBIERNO	C
9415	Agencia del gobierno, codificado	C an..3
9411	Requisito del gobierno, codificado	C an..3
9417	Acción del gobierno, codificado	C an..3
9353	Procedimiento del gobierno, codificado	C an..3
C232	ACCION DEL GOBIERNO	C
9415	Agencia del gobierno, codificado	C an..3
9411	Requisito del gobierno, codificado	C an..3
9417	Acción del gobierno, codificado	C an..3
9353	Procedimiento del gobierno, codificado	C an..3
C232	ACCION DEL GOBIERNO	C
9415	Agencia del gobierno, codificado	C an..3
9411	Requisito del gobierno, codificado	C an..3
9417	Acción del gobierno, codificado	C an..3
9353	Procedimiento del gobierno, codificado	C an..3

Uso del grupo: C

Rep.: hasta 4

Uso del segmento: M

Rep.: 1

R 8323 MOVIMIENTO DE TRANSPORTE, CODIFICADO

"1" Carga

"ZCL" Buque en lastre (carga)

"2" Descarga

"ZDL" Buque en lastre (descarga)

"ZSD" Sin carga/descarga

COMENTARIOS:

La utilización del grupo es condicional, se utilizará en aquellos casos que la A.P. lo requiera.

El término *"Sin carga/descarga"* se utilizará para los casos en que un buque efectúe una escala (técnica o por otro motivo) sin efectuar operaciones de carga ó descarga.

Ejemplo codificado: carga.

GOR+1'

RFF REFERENCIA

Función: Especificar una referencia.

C506	REFERENCIA	M
1153	Calificador de referencia	M an..3
1154	Número de referencia	C an..35
1156	Número de línea	C an..6
4000	Número de versión de la referencia	C an..35

Uso del grupo: C	Rep.: hasta 4
Uso del segmento: M	Rep.: 1

M C506 REFERENCIA

M 1153 Calificador de la referencia

"ZCE" Consignatarios de mercancías a la entrada
"ZCS" Consignatarios de mercancías a la salida

C 1154 Número de referencia

"Número de consignatarios de mercancía "

COMENTARIOS:

Se declarará concepto y número cuando proceda.

Ejemplo codificado: N° Consignatarios de mercancía:"1", tanto a entrada como salida.

RFF+ZCE:1'

RFF+ZCS:1'

NAD NOMBRE Y DIRECCION

Función: Especificar el nombre y dirección y su función relacionada.

3035	CALIFICADOR DE PARTE O ENTIDAD	M an..3
C082	IDENTIFICACION DE LA PARTE O ENTIDAD	C
3039	Identificación de la parte o entidad, codificado	M an..35
1131	Calificador de lista de códigos	C an..3
3055	Agencia responsable de lista de códigos, codificado	C an..3
C058	NOMBRE Y DIRECCION	C
3124	Línea de nombre y dirección	M an..35
3124	Línea de nombre y dirección	C an..35
3124	Línea de nombre y dirección	C an..35
3124	Línea de nombre y dirección	C an..35
3124	Línea de nombre y dirección	C an..35
C080	NOMBRE DE LA PARTE O ENTIDAD	C
3036	Nombre de la parte o entidad	M an..35
3036	Nombre de la parte o entidad	C an..35
3036	Nombre de la parte o entidad	C an..35
3036	Nombre de la parte o entidad	C an..35
3036	Nombre de la parte o entidad	C an..35
3045	Formato del nombre de la parte o entidad, codificado	C an..3
C059	CALLE	C
3042	Calle y número/Apartado de correos	M an..35
3042	Calle y número/Apartado de correos	C an..35
3042	Calle y número/Apartado de correos	C an..35
3164	NOMBRE DE LA CIUDAD	C an..35
3229	IDENTIFICACION DE SUB ENTIDAD PAIS	C an..9
3251	IDENTIFICACION DEL CODIGO POSTAL	C an..9
3207	PAIS, CODIFICADO	C an..3

Uso del grupo: C Rep.: hasta 4
 Uso del segmento: C Rep.: 99

M	3035	CALIFICADOR DE LA PARTE O ENTIDAD
		<i>"CN" Consignatarios de las mercancías</i>
C	C082	DETALLES DE LA IDENTIFICACION DEL INTERESADO
M	3039	Identificación del interesado
		<i>"NIF" del consignatario</i>
C	1131	Calificador de la lista de códigos
		<i>"167" Código asignado por Hacienda a efectos de tasas</i>
C	3055	Agencia responsable de lista de códigos, codificado
		<i>"148" Aduana Española</i>

C C080 NOMBRE DE LA PARTE O ENTIDAD
M 3036 Nombre de la parte o entidad

"Nombre" 35 caracteres

COMENTARIOS:

Se usará este segmento para identificar a los consignatarios de las mercancías.

Ejemplo codificado: NIF consignatario mercancía: "13555777R"; Nombre: "Transmarine"
NAD+CN+13555777R:167:148++Transmarine'

DOC DETALLES DEL DOCUMENTO/MENSAJE

Function: Identificar documentos.

C002	NOMBRE DEL DOCUMENTO/MENSAJE	M
1001	Nombre del documento/mensaje , codificado	C an..3
1131	Code list qualifier	C an..3
3055	Code list responsible agency, coded	C an..3
1000	Document/message name	C an..35
C503	DETALLES DEL DOCUMENTO/MENSAJE	C
1004	Número del documento/mensaje	C an..35
1373	Document/message status, coded	C an..3
1366	Document/message source	C an..35
3453	Language, coded	C an..3
3153	COMMUNICATION CHANNEL IDENTIFIER, CODED	C an..3
1220	NUMBER OF COPIES OF DOCUMENT REQUIRED	C n..2
1218	NUMBER OF ORIGINALS OF DOCUMENT REQUIRED	C n..2

Uso del grupo: C

Rep.: 1

Uso del Segmento:M

Rep.: 1

M	C002	NOMBRE DEL DOCUMENTO/MENSAJE
O	1001	Nombre del documento/mensaje , codificado
		<i>"ZCA" Certificado de arqueo</i>
		<i>"ZLR" Certificado de registro</i>
C	C503	DETALLES DEL DOCUMENTO/MENSAJE
R	1004	Número del documento/mensaje
		<i>Número del certificado</i>

COMENTARIOS:

Este grupo de segmentos se utiliza para dar información a cerca de documentos que figuran en la Ficha Técnica. Para cada ocurrencia del segmento DOC, aparece una ocurrencia del segmento DTM indicando una fecha asociada.

Ejemplo: Certificado de Arqueo, Fecha de emisión: 16/03/2001.

DOC+ZCA'**DTM+182:20010316:102'**

Ejemplo : Certificado de registro: 234567

DOC+ZLR+234567'

DTM FECHA/HORA/PERIODO

Función: Especificar fecha, hora y periodo

C507	FECHA/HORA/PERIODO	M
2005	Calificador de fecha/hora/periodo	M an..3
2380	Fecha/hora/periodo	C an..35
2379	Calificador de formato de fecha/hora/periodo	C an..3

Uso del grupo: C	Rep.: 2
Uso del Segmento: M	Rep.: 1

M	C507	FECHA/HORA/PERIODO
M	2005	Calificador de fecha/hora/periodo <i>"182" Fecha de expedición de un documento.</i>
O	2380	Fecha/hora/periodo <i>"CCYYMMDD" Formato</i>
O	2379	Calificador de formato de fecha/hora/periodo <i>"102" CCYYMMDD, año (a 4 dígitos), mes, día</i>

COMENTARIOS:

Será obligatoria una ocurrencia de este segmento cuando el segmento DOC que le precede se refiere al certificado de arqueo.

E.D. 2005 .

El calificador *"182" Fecha de expedición de un documento*, se utiliza para indicar la fecha de expedición del Certificado de Arqueo.

Ejemplo: Certificado de Arqueo, Fecha de expedición: 16/03/2001.

DOC+ZCA'
DTM+182:20010316:102'

TSR REQUERIMIENTOS DE SERVICIO DE TRANSPORTE

Función: Especificar el contrato, las condiciones de transporte, los servicios y los requerimientos prioritarios para el transporte.

C536	CONDICIONES DE CONTRATO Y TRANSPORTE	C
4065	Condiciones de contrato y transporte, codificado	M an..3
1131	Identificador de lista de códigos, codificado	C an..3
3055	Agencia responsable de la lista de códigos	C an..3
C233	SERVICIO	C
7273	Requerimiento de servicio, codificado	M an..3
1131	Identificador de lista de códigos, codificado	C an..3
3055	Agencia responsable de la lista de códigos	C an..3
7273	Requerimiento de servicio, codificado	C an..3
1131	Identificador de lista de códigos, codificado	C an..3
3055	Agencia responsable de la lista de códigos	C an..3
C537	PRIORIDAD DE TRANSPORTE	C
4219	Prioridad del transporte, codificado	M an..3
1131	Identificador de lista de códigos, codificado	C an..3
3055	Agencia responsable de la lista de códigos	C an..3
C703	NATURALEZA DE LA CARGA	C
7085	Tipo de carga, codificado	M an..3
1131	Identificador de lista de códigos, codificado	C an..3
3055	Agencia responsable de la lista de códigos	C an..3

Uso del grupo: R (para ISPS)

Rep.: hasta 9

Uso del Segmento: M

Rep.: 1

R C233 SERVICIO
M 7273 Requerimiento de servicio, codificado
"SEC" Security Services

COMENTARIO:

Se dará una repetición de este grupo para el caso de querer indicar los requerimientos del PBIP (ISPS)
Si se trata de un fondeo, será opcional el indicar el tipo.

Ejemplo codificado: Requerimientos de seguridad TSR++SEC'

LOC IDENTIFICACION DE LUGAR/LOCALIDAD

Función: Identifica un país/lugar/localidad

3227	CALIFICADOR DE LUGAR/LOCALIDAD	M an..3
C517	IDENTIFICADOR DE LOCALIDAD	C
3225	Identificación de lugar/localidad	C an..25
1131	Calificador de lista de códigos	C an..3
3055	Agencia responsable de lista de códigos, codificado	C an..3
3224	Lugar/localidad	C an..17
C519	IDENTIF. DE LA PRIMERA LOCALIDAD RELACIONADA	C
3223	Identificación del primer lugar/localidad relacionado	C an..25
1131	Calificador de lista de códigos	C an..3
3055	Agencia responsable de lista de códigos, codificado	C an..3
3222	Primer lugar/localidad relacionado	C an..70
C553	IDENTIF. DE LA SEGUNDA LOCALIDAD RELACIONADA	C
3233	Identificación del segundo lugar/localidad relacionado	C an..25
1131	Calificador de lista de códigos	C an..3
3055	Agencia responsable de lista de códigos, codificado	C an..3
3232	Segundo lugar/localidad relacionado	C an..70
5479	RELACION, CODIFICADO	C an..3

Uso del grupo: C

Rep.: hasta 9

Uso del Segmento: C

Rep.: hasta 1

M 3227 CALIFICADOR DEL LUGAR/SITUACION

"24" Puerto de entrada

R C517 IDENTIFICACION DEL LUGAR

C 3225 Place/location identification

"UN/LOCODE del puerto al que se presenta la información sobre el código PBIP".

COMENTARIOS:

Este segmento en la información sobre el código PBIP se repetirá 1 vez.

Ejemplo codificado: Puerto al que se presenta la información : "Barcelona"

LOC+24+ESBCN'

DTM FECHA/HORA/PERIODO

Función: Especificar fecha, hora y periodo

C507	FECHA/HORA/PERIODO	M
2005	Calificador de fecha/hora/periodo	M an..3
2380	Fecha/hora/periodo	C an..35
2379	Calificador de formato de fecha/hora/periodo	C an..3

Uso del grupo: C	Rep.: hasta 9
Uso del Segmento: R	Rep.: hasta 4

M	C507	FECHA/HORA/PERIODO
M	2005	Calificador de fecha/hora/periodo <i>"36" Fecha de vencimiento del certificado ("expiry date")</i>
R	2380	Fecha/hora/periodo <i>"YYYYMMDD"</i>
R	2379	Calificador de formato de fecha/hora/periodo <i>"102" YYYYMMDD, año (a 4 dígitos), mes, día</i>

COMENTARIO:

Se empleará este segmento cuando, en la primera repetición del segmento FTX que sigue, se indique que se dispone de un Certificado de Protección a bordo.

<p>Ejemplo codificado: Fecha de vencimiento del certificado: 3 de Mayo de 2005 DTM+36:20050503:102'</p>
--

FTX TEXTO LIBRE

Función: Proporciona información en forma de texto en formato libre o codificada.

4451	CALIFICADOR DEL OBJETO DEL TEXTO	M an..3
4453	FUNCION DEL TEXTO, CODIFICADO	C an..3
C107	REFERENCIA DEL TEXTO	C
4441	Texto libre, codificado	M an..3
4431	Calificador de lista de códigos	C an..3
3055	Agencia responsable de lista de códigos, codificado	C an..3
C108	TEXTO LITERAL	C
4440	Texto libre	M an..70
4440	Texto libre	C an..70
4440	Texto libre	C an..70
4440	Texto libre	C an..70
4440	Texto libre	C an..70
3453	IDIOMA, CODIFICADO	C an..3

Uso del grupo: C Rep.: hasta 9
 Uso del segmento: C Rep.: hasta 3

M	4451	Calificador del objeto del texto <i>Función 1 y 2: "SEC" Información adicional de seguridad. Función 3 y 4: "SEH" Información histórica de seguridad.</i>
C	C107	REFERENCIA DEL TEXTO
M	4441	Texto libre, codificado <i>Función 1: Puede tomar uno de los siguientes valores:</i> <i>"SCY" Certificado de Protección disponible a bordo "SCN" Certificado de Protección no disponible a bordo</i> <i>Función 2: Puede tomar uno de los siguientes valores:</i> <i>"S1" Nivel de Protección 1 "S2" Nivel de Protección 2 "S3" Nivel de Protección 3</i> <i>Función 3:</i> <i>"SMY" Medidas de protección en las 10 últimas instalaciones portuarias => SI "SMN" Medidas de protección en las 10 últimas instalaciones portuarias => NO</i> <i>Función 4:</i> <i>"SPY" Se han seguido los procedimientos de seguridad adecuados (buque/buque) "SPN" No se han seguido los procedimientos de seguridad adecuados (buque/buque)</i>
C	C108	TEXTO LITERAL
M	4440	Texto libre <i>Función 1: "Certificado de Protección expedido por ..." Deberá identificarse el expedidor del Certificado de Protección.</i>

En el caso de que no se disponga de Certificado Internacional de Seguridad, indicar porqué.

Función 2:

Comentarios sobre el Nivel de Protección.

Función 3:

Detalle de las medidas de protección especiales o adicionales tomadas por el buque.

Función 4:

En caso de no haber seguido los procedimientos de seguridad adecuados, se indicará el detalle de las medidas de protección aplicadas.

COMENTARIOS:

Este segmento se puede repetir hasta 4 veces, para indicar si el certificado esta disponible, el nivel de protección en que opera el buque, si ha tomado alguna medida especial en la interfaz buque/puerto y si ha seguido los procedimientos adecuados en la actividad buque/que (10 últimas situaciones de ambas)

Ejemplo codificado:

Certificado de Protección disponible a bordo.

FTX+SEC++SCY+ID. EXPEDIDOR'

Certificado de Protección No disponible a bordo.

FTX+SEC++SCN+LA EMBARCACIÓN NO LA REQUIERE'

Nivel de protección 1.

FTX+SEC++SI'

"No medidas especiales de proteccion en las 10 últimas instalaciones portuarias"

FTX+SEH++SMN'

"Si se han seguido los procedimientos adecuados en las 10 últimas instalaciones "

FTX+SEH++SPY'

TSR REQUERIMIENTOS DE SERVICIO DE TRANSPORTE

Función: Especificar el contrato, las condiciones de transporte, los servicios y los requerimientos prioritarios para el transporte.

C536	CONDICIONES DE CONTRATO Y TRANSPORTE	C
4065	Condiciones de contrato y transporte, codificado	M an..3
1131	Identificador de lista de códigos, codificado	C an..3
3055	Agencia responsable de la lista de códigos	C an..3
C233	SERVICIO	C
7273	Requerimiento de servicio, codificado	M an..3
1131	Identificador de lista de códigos, codificado	C an..3
3055	Agencia responsable de la lista de códigos	C an..3
7273	Requerimiento de servicio, codificado	C an..3
1131	Identificador de lista de códigos, codificado	C an..3
3055	Agencia responsable de la lista de códigos	C an..3
C537	PRIORIDAD DE TRANSPORTE	C
4219	Prioridad del transporte, codificado	M an..3
1131	Identificador de lista de códigos, codificado	C an..3
3055	Agencia responsable de la lista de códigos	C an..3
C703	NATURALEZA DE LA CARGA	C
7085	Tipo de carga, codificado	M an..3
1131	Identificador de lista de códigos, codificado	C an..3
3055	Agencia responsable de la lista de códigos	C an..3

Uso del grupo: C Rep.: hasta 9
Uso del Segmento: M Rep.: 1

R	C233	SERVICIO
M	7273	Requerimiento de servicio, codificado "A01" Atraque/Fondeo n° 1 "A02" Atraque/Fondeo n° 2 . etc.
R	1131	Identificador de lista de códigos, codificado "128" Servicio
R	3055	Agencia responsable de la lista de códigos "ZAP" Autoridades Portuarias
C	7273	Requerimiento de servicio, codificado "X ₁ X ₂ X ₃ " según la siguiente codificación.

<i>X₁</i>		<i>X₂</i>		<i>X₃</i>	
A	atracado	B	babor	M	al muelle
F	fondeado	E	estribor	V	a buque
Y	amarrado a boya	P	de punta	1	por proa
R	abarloado	X	sin más indicación	2	por popa
				X	sin más indicación

Tipo de atraque ("ABM" Atracado babor al muelle; "AEM" Atracado estribor al muelle; "AP1" Atracado de punta por proa; "AP2" Atracado de punta por popa; "RBV" Abarloado a babor a buque; "REV" Abarloado a estribor a buque; "RP1" Abarloado de punta por proa; "RP2" Abarloado de punta por popa;)

tipo de fondeo ("FXX" Fondeo; "YXX" Amarrado a boya;)

- | | | |
|---|------|--|
| C | 1131 | Identificador de lista de códigos, codificado
"102" Tipo |
| C | 3055 | Agencia responsable de la lista de códigos
"ZAP" Autoridades Portuarias |

COMENTARIO:

Se dará una repetición de este grupo por cada atraque o fondeo solicitado.

No se incluirá este grupo en caso de cancelación de escala.

Si se trata de un atraque será obligado indicar el tipo de atraque (mediante los E.D. 7273, 1131 y 3055).

Si se trata de un fondeo, será opcional el indicar el tipo.

Ejemplo codificado: Atraque nº 1, tipo de atraque: atracado babor al muelle. TSR++A01:128:ZAP:ABM:102:ZAP'
--

LOC IDENTIFICACION DE LUGAR/LOCALIDAD

Función: Identifica un país/lugar/localidad

3227	CALIFICADOR DE LUGAR/LOCALIDAD	M an..3
C517	IDENTIFICADOR DE LOCALIDAD	C
3225	Identificación de lugar/localidad	C an..25
1131	Calificador de lista de códigos	C an..3
3055	Agencia responsable de lista de códigos, codificado	C an..3
3224	Lugar/localidad	C an..17
C519	IDENTIF. DE LA PRIMERA LOCALIDAD RELACIONADA	C
3223	Identificación del primer lugar/localidad relacionado	C an..25
1131	Calificador de lista de códigos	C an..3
3055	Agencia responsable de lista de códigos, codificado	C an..3
3222	Primer lugar/localidad relacionado	C an..70
C553	IDENTIF. DE LA SEGUNDA LOCALIDAD RELACIONADA	C
3233	Identificación del segundo lugar/localidad relacionado	C an..25
1131	Calificador de lista de códigos	C an..3
3055	Agencia responsable de lista de códigos, codificado	C an..3
3232	Segundo lugar/localidad relacionado	C an..70
5479	RELACION, CODIFICADO	C an..3

Uso del grupo: C

Rep.: hasta 9

Uso del Segmento: C

Rep.: hasta 1

M 3227 CALIFICADOR DEL LUGAR/SITUACION

"60" Lugar de llegada. Indicar zona de fondeo o muelle preferente

R C517 IDENTIFICACION DEL LUGAR

C 3225 Place/location identification

"código del área/zona del puerto".

C 3224 Lugar

*Se indicará el literal de la zona portuaria.***COMENTARIOS:**

Este segmento podrá repetirse 1 vez.

Si se trata de una solicitud de fondeo, no será necesario rellenar este segmento.

Ejemplo codificado: Muelle preferente : "SAN304"
LOC+60+SAN304'

MEA MEDIDAS

Función: Especificar medidas físicas, incluido tolerancias, pesos y contadores.

6311	CALIFICADOR DE APLICACION DE MEDIDAS	M an..3
C502	DETALLES DE LA MEDIDA	C
6313	dimensión de la medida, codificado	C an..3
6321	Significado de la medida, codificado	C an..3
6155	Atributo de la medida, codificado	C an..3
6154	Atributo de la medida	C an..70
C174	VALOR/RANGO	C
6411	Calificador de la unidad de medida	M an..3
6314	Valor de la medida	C n..18
6162	Rango mínimo	C n..18
6152	Rango máximo	C n..18
6432	Dígitos significantes	C n..2
7383	INDICADOR DE SUPERFICIE/CAPA, CODIFICADO	C an..3

Uso del grupo: C Rep.: hasta 9
 Uso del segmento: C Rep.: 2

M 6311 CALIFICADOR DE APLICACION DE MEDIDAS

"AAE" Medidas

R C502 DETALLES DE LA MEDIDA

R 6313 Dimensión de la medida, codificadas

"ZAD" Calado de entrada

"ZDD" Calado de salida

R C174 VALOR/ESCALA

M 6411 Calificador de la unidad de medida

"MTR" Metros

R 6314 Valor de la medida

"Valor numérico"

COMENTARIOS:

El segmento MEA a este nivel indicará el calado del buque a su entrada en puerto y el calado previsto del buque a su salida del puerto.

Será obligatorio rellenar los dos datos (2 repeticiones) en el caso de atraque, pero no se rellenará en caso de fondeo.

E.D. 6314. El valor numérico admite hasta dos decimales. El separador decimal es el carácter “,”.

Ejemplo codificado: Calado llegada: "12,60 metros"; Calado previsto de salida: "10,50 metros";
MEA+AAE+ZAD+MTR:12,60'
MEA+AAE+ZDD+MTR:10,50'

DTM FECHA/HORA/PERIODO

Función: Especificar fecha, hora y periodo

C507	FECHA/HORA/PERIODO	M
2005	Calificador de fecha/hora/periodo	M an..3
2380	Fecha/hora/periodo	C an..35
2379	Calificador de formato de fecha/hora/periodo	C an..3

Uso del grupo: C	Rep.: hasta 9
Uso del Segmento: R	Rep.: hasta 4

M C507 FECHA/HORA/PERIODO

M 2005 Calificador de fecha/hora/periodo

*"178" Fecha real para la que solicita el atraque/fondeo**"189" Fecha prevista de salida del lugar de atraque**"291" Fecha real de comienzo de operaciones**"292" Fecha prevista de finalización de operaciones*

R 2380 Fecha/hora/periodo

"YYMMDDHHMM"

R 2379 Calificador de formato de fecha/hora/periodo

*"201" YYMMDDHHMM, año, mes, día, hora, minutos***COMENTARIO:**

Se podrá dar un máximo de 4 repeticiones de este segmento.

Para indicar la fecha se utilizará el formato calificado con el código "201".

En caso de atraque será obligatorio rellenar los datos de fecha/ hora de llegada y de salida. Si el buque se encuentra en situación "normal comercial" o "avitallamiento", además se deberá indicar la fecha/ hora de comienzo y fin de operaciones y se deberá solicitar al menos una operación (carga, descarga o avituallamiento).

En caso de fondeo, será obligatorio indicar la fecha y hora de llegada a fondeo.

Ejemplo codificado: Fecha para el atraque: 3 de Mayo de 1997 a las 8:00 Hrs.;

Fecha prevista de salida: 4 Mayo de 1997 a las 9:00 Hrs.;

Fecha de comienzo de operaciones: 3 Mayo de 1997 a las 10:00 Hrs.;

Fecha de fin de operaciones: 3 Mayo de 1997 a las 18:00 Hrs..

DTM+178:9705030800:201'**DTM+189:9705040900:201'****DTM+291:9705031000:201'****DTM+292:9705031800:201'**

POC OBJETO DE LA ESCALA

Función: Especificar el propósito de la escala

C525	PROPOSITO DE LA ESCALA	M
8025	Propósito de la escala, codificado	M an..3
4134	Calificador lista de códigos	C an..3
3055	Agencia responsable lista de códigos, codificada	C an..3
8024	Propósito de la escala	C an..35

Uso del grupo: R Rep.: hasta 9
 Uso del Segmento: R Rep.: hasta 7

M C525 PROPOSITO DE LA ESCALA

R 8025 Propósito de la escala, codificado

La **Actividad** o propósito general de la escala puede ser:*"ZOP" Operaciones portuarias de tráfico mercantil (embarque, transbordo o desembarque de pasajeros o mercancías)*~~*"ZAV" Avituallamiento*~~*"ZAB" Avituallamiento en atraque por barcaza**"ZAO" Avituallamiento en fondeo**"ZAR" Avituallamiento en atraque**"ZCT" Cruceros turísticos**"ZTI" Tráfico interior**"ZVO" Visita oficial**"ZAF" Arribada forzosa**"ZIN" Inactivo**"ZIP" Inactividad pesquera**"ZBO" Botadura**"ZCO" Construcción**"ZCA" Construcción en astillero**"ZRA" Gran reparación en astillero*~~*"ZRE" Reparación*~~*"ZRF" reparación a flote con personal de la tripulación**"ZRT" reparación en fondeo con personal ajeno a la tripulación**"ZDE" Desguace**"ZDA" Desguace en astillero**"ZTA" Transformación en astillero**"ZTF" Transformación.**"ZAP" Buques pesqueros y artesanales en operaciones de embarque y desembarque de pesca fresca.**"ZDR" Buque destinado al dragado**"ZPB" Paro Biológico**"ZCL" Carencia de licencia**"ZDJ" Depósito Judicial**"ZMR" Buque destinado al servicio de amarre**"ZPR" Buque destinado al servicio de practicaje*~~*"ZRM" Buque destinado al servicio de remolque*~~*"ZRE" Buque destinado al servicio de remolque**"ZVA" Acceso a vardero**"ZDS" Buque en dique seco**"ZPV" Aprovisionamiento**"ZOT" Otras (Miscelánea)*Otros propósitos pueden estar relacionados con los siguientes **Suministros**:*"ZSA" Suministro de Agua*

"ZSH" Suministro de Hielo
"ZSF" Suministro de Fuerza
"ZSL" Suministro de Luz
"ZSE" Suministro de Energía Eléctrica
"ZSC" Suministro de Combustible
"ZSV" Avituallamiento

COMENTARIO:

Es obligatorio expresar el motivo de la escala.

Ejemplo codificado: Propósito de la escala: "Operaciones de carga/descarga"; Suministro de agua POC+ ZOP' POC+ ZSA'

FTX TEXTO LIBRE

Función: Proporciona información en forma de texto en formato libre o codificada.

4451	CALIFICADOR DEL OBJETO DEL TEXTO	M an..3
4453	FUNCION DEL TEXTO, CODIFICADO	C an..3
C107	REFERENCIA DEL TEXTO	C
4441	Texto libre, codificado	M an..3
4431	Calificador de lista de códigos	C an..3
3055	Agencia responsable de lista de códigos, codificado	C an..3
C108	TEXTO LITERAL	C
4440	Texto libre	M an..70
4440	Texto libre	C an..70
4440	Texto libre	C an..70
4440	Texto libre	C an..70
4440	Texto libre	C an..70
3453	IDIOMA, CODIFICADO	C an..3

Uso del grupo: C Rep.: hasta 9
 Uso del segmento: C Rep.: hasta 4

M	4451	Calificador del objeto del texto <i>"ACB" Información adicional (para dar la situación del buque)</i> <i>"AAI" Información general (para observaciones del atraque/fondeo)</i>
C	C107	REFERENCIA DEL TEXTO
M	4441	Texto libre, codificado <i>"ZEP" Exención de practicaje (calificador ACB)</i> <i>"ZEL" Estancia prolongada (calificador ACB)</i> <i>"ZVA" Averías (calificador ACB)</i>
C	C108	TEXTO LITERAL
M	4440	Texto libre <i>"Observaciones" (calificador AAI)</i>

COMENTARIOS:

Este segmento se puede repetir hasta 4 veces, cada una de ellas constará de un calificador y sus datos correspondientes:

- Calificador "ACB": para indicar el código de situación del buque. Se indicará en el E.D. 4441.
- Calificador "AAI": para indicar observaciones de indole general relativas a este atraque/fondeo . En el E.D. 4440, se indicarán las observaciones que correspondan.

Ejemplo codificado "Estancia prolongada" FTX+ACB++ZEL'
--

HAN INSTRUCCIONES DE MANIPULACIÓN

Función: Especificar la forma de manipulación.

C524	INSTRUCCIONES DE MANIPULACIÓN	
4079	Instrucciones de manipulación, codificado	C an..3
1131	Identificador de lista de códigos, codificado	C an..3
3055	Agencia responsable de la lista de códigos	C an..3
4078	Instrucciones de manipulación	C an..70
C218	MATERIALES PELIGROSOS Y DAÑINOS	
7419	Código de clase de material peligroso, Identificación	C an..4
1131	Identificador de lista de códigos, codificado	C an..3
3055	Agencia responsable de la lista de códigos	C an..3

Uso del grupo:	C	Rep.: hasta 9
Uso del Segmento:	M	Rep.: 1

M	C524	INSTRUCCIONES DE MANIPULACIÓN
M	4079	Instrucciones de manipulación, codificado

"ZDs" *Desembarque*

"ZTs" *Trasbordo*

"ZEs" *Embarque*

"ZRs" *Residuos*

C	4078	Instrucciones de manipulación
---	------	-------------------------------

Para los casos "ZDs", "ZTs" y "ZEs": Se identificarán, en texto libre, los medios de manipulación y su propiedad.

Para los casos "ZRs": Se identificará el(los) residuo(s) que se pretende(n) retirar.

COMENTARIO:

Los códigos del E.D. 4079 que finalizan en "s" es para indicar que se irá añadiendo un número secuencial del 1 a 9, para indicar el número de operación de carga, descarga, trasbordo o retirada de residuos que se solicita. De este modo se tendrá perfectamente identificadas cada una de las operaciones y servicios solicitados por atraque o fondeo.

Este grupo no se incluirá en el caso de cancelación de escala o cancelación de atraque/fondeo.

Ejemplo codificado: Tipo de operación: "Desembarque", con grua pórtico de la Autoridad Portuaria;
Retirada de residuos "Sentinas".

HAN+ZD1:::GRUA PORTICO DE LA AUTORIDAD PORTUARIA'
HAN+ZR2:::SENTINAS'

NAD NOMBRE Y DIRECCION

Función: Especificar el nombre y dirección y su función relacionada.

3035	CALIFICADOR DE PARTE O ENTIDAD	M an..3
C082	IDENTIFICACION DE LA PARTE O ENTIDAD	C
3039	Identificación de la parte o entidad, codificado	M an..35
1131	Calificador de lista de códigos	C an..3
3055	Agencia responsable de lista de códigos, codificado	C an..3
C058	NOMBRE Y DIRECCION	C
3124	Línea de nombre y dirección	M an..35
3124	Línea de nombre y dirección	C an..35
3124	Línea de nombre y dirección	C an..35
3124	Línea de nombre y dirección	C an..35
3124	Línea de nombre y dirección	C an..35
C080	NOMBRE DE LA PARTE O ENTIDAD	C
3036	Nombre de la parte o entidad	M an..35
3036	Nombre de la parte o entidad	C an..35
3036	Nombre de la parte o entidad	C an..35
3036	Nombre de la parte o entidad	C an..35
3036	Nombre de la parte o entidad	C an..35
3045	Formato del nombre de la parte o entidad, codificado	C an..3
C059	CALLE	C
3042	Calle y número/Apartado de correos	M an..35
3042	Calle y número/Apartado de correos	C an..35
3042	Calle y número/Apartado de correos	C an..35
3164	NOMBRE DE LA CIUDAD	C an..35
3229	IDENTIFICACION DE SUB ENTIDAD PAIS	C an..9
3251	IDENTIFICACION DEL CODIGO POSTAL	C an..9
3207	PAIS, CODIFICADO	C an..3

Uso del grupo: C Rep.: hasta 99
 Uso del segmento: C Rep.: 1

M	3035	CALIFICADOR DEL INTERESADO
		<i>"TR" Terminal Operadora (Estibadora)</i>
C	C082	IDENTIFICACION DE LA PARTE O ENTIDAD
C	3039	Identificación de la parte o entidad, codificado
		NIF
R	C080	NOMBRE DE LA PARTE O ENTIDAD
M	3036	Nombre de la parte o entidad
		<i>"Nombre de la empresa"</i>

COMENTARIOS:

- En el caso de tratarse de alguna de las operaciones (carga/descarga/avitallamiento), será obligatorio declarar la empresa estibadora.

Ejemplo codificado: NIF: A12345678; Nombre Terminal Operadora: "Terminales marítimas"
NAD+TR+A11111111++TERMINALES MARITIMAS"

GDS TIPO DE CARGA

Función: Indicar el tipo de carga de acuerdo a una clasificación general

C703	TIPO DE CARGA	C
7085	Tipo de carga, codificada	M an..3
4134	Calificador de lista de códigos	C an..3
3055	Agencia responsable de lista de códigos, codificado	C an..3

Uso del grupo:	C	Rep.: hasta 9
Uso del segmento:	M	Rep.: 1

R	C703	TIPO DE CARGA
M	7085	Tipo de carga, codificado

"Tipo de mercancía", de acuerdo con clasificación de mercancías según su naturaleza indicada en Anexo II.

"Tipo de residuo" ("ZR1": lastre sucio; "ZR2": tanques de fangos y decantación; "ZR3": tanques de aguas oleosas de sentinas; "ZR4": aguas sucias; "ZR5": basuras).

COMENTARIOS:

En el caso de que se necesite un mayor grado de detalle en la descripción del pasaje/carga, esta se podrá ampliar en el siguiente segmento (FTX índice 28).

Ejemplo codificado: Tipo de mercancía: "Mercancía en Contenedores" GDS+Z41'

FTX TEXTO LIBRE

Función: Proporciona información en forma de texto en formato libre o codificada.

4451	CALIFICADOR DEL OBJETO DEL TEXTO	M an..3
4453	FUNCION DEL TEXTO, CODIFICADO	C an..3
C107	REFERENCIA DEL TEXTO	C
4441	Texto libre, codificado	M an..3
4431	Calificador de lista de códigos	C an..3
3055	Agencia responsable de lista de códigos, codificado	C an..3
C108	TEXTO LITERAL	C
4440	Texto libre	M an..70
4440	Texto libre	C an..70
4440	Texto libre	C an..70
4440	Texto libre	C an..70
4440	Texto libre	C an..70
3453	IDIOMA, CODIFICADO	C an..3

Uso del grupo: C

Rep.: hasta 9

Uso del segmento: C

Rep.: 1

M 4451 Calificador del objeto del texto
"ACB" Información adicional

C C108 TEXTO LITERAL

M 4440 Texto libre
"Lugar des/pre-embarque" (calificador "ACB")

COMENTARIOS:

- Calificador "ACB": para identificar el depósito, los m² que pudieran necesitarse a costado del buque, o cualquier otra circunstancia relacionada con el Lugar de desembarque o pre-embarque del pasaje/carga.

Ejemplo codificado: Lugar= "Terminal Publica de Contenedores"
FTX+ACB+++TERMINAL PUBLICA DE CONTENEDORES'

MEA MEDIDAS

Función: Especificar medidas físicas, incluido tolerancias, pesos y contadores.

6311	CALIFICADOR DE APLICACION DE MEDIDAS	M an..3
C502	DETALLES DE LA MEDIDA	C
6313	Dimensión de la medida, codificado	C an..3
6321	Significado de la medida, codificado	C an..3
6155	Atributo de la medida, codificado	C an..3
6154	Atributo de la medida	C an..70
C174	VALOR/RANGO	C
6411	Calificador de la unidad de medida	M an..3
6314	Valor de la medida	C n..18
6162	Rango mínimo	C n..18
6152	Rango máximo	C n..18
6432	Dígitos significantes	C n..2
7383	INDICADOR DE SUPERFICIE/CAPA, CODIFICADO	C an..3

Uso del grupo: C

Rep.: hasta 9

Uso del segmento: C

Rep.: 1

M	6311	CALIFICADOR DE APLICACION DE MEDIDAS <i>"AAE" Medidas</i> <i>"CT" Unidades</i> <i>"AAV" Personas</i>
C	C502	DETALLES DE LA MEDIDA
M	6313	Dimensión de la medida, codificado <i>"WT" Peso de las mercancías (calificador "AAE")</i> <i>"AAW" Volumen de las mercancías (calificador "AAE")</i> <i>"LM" Longitud de las mercancías (calificador "AAE")</i> <i>"U" Peso máximo de las unidades (calificador "CT")</i>
C	C174	VALOR/RANGO
M	6411	Calificador de la unidad de medida <i>"TNE" Toneladas</i> <i>"MTQ" Metros cúbicos</i> <i>"MTR" Metros</i> <i>"NPT" Numero de Partes</i>
R	6314	Valor de la medida <i>"Valor numérico"</i>

COMENTARIOS:

El contenido de este segmento dependerá de que se trate de:

- Mercancía general ("AAE"): En cuyo caso habrá que especificar el tipo de medida (peso, volumen o longitud), la unidad de medida y su valor.
- Unidades (contenedores o vehículos) ("CT"): En cuyo caso se deberá especificar el peso máximo de estas unidades (valor y unidad de medida).
- Pasaje ("AAV"): En este caso habrá que especificar el E.D. 6311 con el calificador "AAV" el E.D. 6411 con el calificador "NPT".

Para los casos de unidades y personas (contenedores, vehículos y pasaje) se especificará su número en el segmento siguiente (EQN índice 30).

TABLA DE RELACIÓN DE CÓDIGOS : E.D. 6311, E.D. 6313, E.D. 6411.

D.E. 6311	D.E. 6313	D.E. 6411
AAE	WT	TNE
AAE	AAW	MTQ
AAE	LM	MTR
CT	U	TNE
AAV		NPT

Ejemplo codificado: Peso mercancía general: "15.000 Tons."
MEA+AAE+WT+TNE:15000'

EQN NUMERO DE UNIDADES

Función: Especificar el número de unidades

C523	DETALLES DEL NUMERO DE UNIDADES	M
6350	Número de unidades	C n..15
6353	Calificador de lista de unidades	C an..3

Uso del grupo: C	Rep.: hasta 9
Uso del segmento: C	Rep.: 1

M	C523	DETALLES DEL NUMERO DE UNIDADES
R	6350	Número de unidades

*"Número"***COMENTARIOS:**

Este segmento se rellenará solamente en el caso de que el tipo de mercancía sea contenedores, vehículos o pasajeros; siendo en estos casos obligatorio.

Ejemplo codificado: "Descarga de 300 contenedores" EQN+300'

Relación entre los segmentos GDS, MEA y EQN.

	GDS E.D.7085	MEA E.D.6311	MEA E.D.6313	MEA E.D.6411	EQN E.D.6350
Mercancías	Z01-Z40	AAE	WT AAW LM	TNE MTR MTQ	-
Contenedores llenos	Z41	CT	U	TNE	Uds.
Contenedores vacíos	Z42	CT	U	TNE	Uds.
Automóviles	Z43	CT	U	TNE	Uds.
Piezas de automóviles	Z44	AAE	WT AAW LM	TNE MTR MTQ	-
Pasajeros	Z91	AAV	-	NPT	Uds.
Crucristas	Z92	AAV	-	NPT	Uds.
Lastre sucio	ZR1	AAE	LM	MTQ	-
Tanques de fangos y decantación	ZR2	AAE	LM	MTQ	-
Tanques de aguas oleosas de sentinas	ZR3	AAE	LM	MTQ	-
Aguas sucias	ZR4	AAE	LM	MTQ	-
Basuras	ZR5	AAE	LM	MTQ	-

UNT FINAL DE MENSAJE

Función: Finalizar un mensaje y comprobar si está completo.

0074	NUMERO DE SEGMENTOS EN UN MENSAJE	M n..6
0062	NUMERO DE REFERENCIA DEL MENSAJE	M an..14

Uso del segmento: M Re.: 1

M 0074 NUMERO DE SEGMENTOS EN UN MENSAJE

Especifica el n° total de segmentos incluidos en el mensaje

M 0062 NUMERO DE REFERENCIA DEL MENSAJE

El mismo que el indicado en el elemento de datos 0062 del UNH. De esta manera comprueba la finalización del mensaje.

Ejemplo codificado: N° segmentos:"25"; n° referencia:"12349712345" UNT+25+12349712345'
--

5. ÍNDICE DE SEGMENTOS

5.1 Índice de segmentos utilizados

- UNH:** N° de referencia del mensaje/ Nombre/ Versión/ directorio
- BGM:** Tipo documento/ N° documento/ Función del mensaje
- DTM:** Fecha y hora en la que se envía
- FTX:** Observaciones/ Declaración del capitán/ Acuerdo de retirada de residuos/Mercancías a la salida/**Naturaleza de la carga a la entrada.**
- RFF:** Número de escala (el asignado por la Autoridad Portuaria)
- QTY:** N° tripulantes/ Indicador SI ó NO pasajeros / N° polizones
- NAD:** Identificación del consignatario del buque y **naviera**
- TDT:** Modo de transporte/Tipo de buque/ ~~N° de viaje~~/Capitán/ Número Lloyd's/ Nombre del buque/ Nacionalidad
- RFF:** Distintivo de Llamada/ Club P&I/ Seguro de cascos/ Sociedad de clasificación/
~~N° de Concierto/ Línea regular~~/ **Indicador casco único con SBT/ Código de Servicios/Indicador Inspección Ampliada/Indicador transporte mercancías RD 230/98 y 563/2010.**
- DTM:** ETA/ETD
- MEA:** Calado máximo/ Manga/ Eslora/ Puntal/ GT/ TPM/ Altura arboladura/ H.P./ Velocidad crucero/ Velocidad máxima/ Tanques de lastre segregados/ Hélices/ Detalle de las rampas/ Detalle de los tanques de residuos./**Volumen de la carga M3.**
- FTX:** Mercancías peligrosas/ Navegación Internacional/ Autorizado cabotaje/ Certificado de arqueo/ ~~Libro de registro~~/ ~~Observaciones~~/ **Condiciones de los tanques de Carga/ Condicones de los tanques de Lastre/ Descripción de Tareas de reconocimientos y reparación.**
- LOC:** Puerto anterior de escala/ Puerto de escala que se solicita / Siguiete Puerto de escala/ Puerto ó Lugar de registro del buque / último puerto de inspección
- DTM:** Fecha de construcción del buque
- DOC:** Certificado de arqueo/ ~~Libro de registro~~
- DTM:** Fecha de Caducidad del Certificado de Arqueo/Fecha del último evento anotado en el libro de Registro.
- GOR:** Carga/ Descarga/ Lastre/ Escala técnica
- RFF:** N° consignatarios
- NAD:** Identificación de los consignatarios
- TSR:** Información sobre Seguridad/N° de atraque ó fondeo/ Tipo de atraque ó fondeo
- LOC:** Puerto donde se presenta PBIP/Lugar de atraque ó fondeo preferente.
- MEA:** Calado previsto de entrada/ Calado previsto de salida
- DTM:** Fecha de vencimiento del Certificado de Protección
Fecha de inicio ocupación/ Fecha de desocupación/
Fecha comienzo operaciones/ Fecha fin operaciones
- POC:** Propósito de la escala (Actividad y Suministros)
- FTX:** Detalle información seguridad ISPS/ Exención de practicaje/ Estancia prolongada/ Averías/ Observaciones
- HAN:** Tipo de operación (Desembarque, Transbordo, Embarque ó Residuos)/ Medios de manipulación y propiedad de los mismos
- NAD:** Compañía estibadora
- GDS:** Tipo de mercancía ó pasaje/ Tipo de residuo
- FTX:** Lugar des ó pre-embarque
- MEA:** Peso de la mercancía/ Peso máximo por unidad de carga
- EQN:** Número de unidades ó pasajeros
- UNT:** Número de segmentos/ Número de referencia del mensaje.

5.2 Segmentos utilizados por tipo de mensaje

5.2.1. Altas

- UNH:** N° de referencia del mensaje/ Nombre/ Versión/ directorio
BGM: Tipo documento/ N° documento/ Función del mensaje
DTM: Fecha y hora en la que se envía
FTX: Observaciones/ Declaración del capitán/ Acuerdo de retirada de residuos/Mercancías a la salida/**Naturaleza de la carga a la entrada.**
RFF: Número de escala (el asignado por la Autoridad Portuaria)
QTY: N° tripulantes/ Indicador SI ó NO pasajeros / N° polizones
NAD: Identificación del consignatario del buque y armador
TDT: Modo de transporte/Tipo de buque/ ~~N° de viaje~~/Capitán/ Número Lloyd's/ Nombre del buque/ Nacionalidad
RFF: Distintivo de Llamada/ Club P&I/ Seguro de cascos/ Sociedad de clasificación/
~~N° de Concierto/ Línea regular/~~ **Indicador casco único con SBT/ Código de Servicios/Indicador Inspección Ampliada/Indicador transporte mercancías RD 230/98 y 563/2010.**
DTM: ETA/ETD
MEA: Calado máximo/ Manga/ Eslora/ Puntal/ GT/ TPM/ Altura arboladura/ H.P./ Velocidad crucero/ Velocidad máxima/ Tanques de lastre segregados/ Hélices/ Detalle de las rampas/ Detalle de los tanques de residuos
FTX: Mercancías peligrosas/ Navegación Internacional/ Autorizado cabotaje/ Certificado de arqueo/ ~~Libro de registro/ Observaciones/~~ **Condiciones de los tanques de Carga/ Condicones de los tanques de Lastre/ Descripción de Tareas de reconocimientos y reparación.**
LOC: Puerto anterior de escala/ Puerto de escala que se solicita / Siguiete Puerto de escala/ Puerto ó Lugar de registro del buque / último puerto de inspección
DTM: Fecha de construcción del buque

DOC: Certificado de arqueo/ Libro de registro
DTM: Fecha de Caducidad del Certificado de Arqueo/Fecha del último evento anotado en el libro de Registro.
GOR: Carga/ Descarga/ Lastre/ Escala técnica
RFF: N° consignatarios
NAD: Identificación de los consignatarios

A
t
r
a
q
u
e
/

TSR: Información sobre Seguridad /Tipo de movimiento/ N° de atraque ó fondeo/ Tipo de atraque ó fondeo
LOC: Puerto donde se presenta PBIP /Lugar de atraque ó fondeo preferente
MEA: Calado previsto de entrada/ Calado previsto de salida
DTM: Fecha de vencimiento del Certificado de Protección
Fecha de inicio ocupación/ Fecha de desocupación/
Fecha comienzo operaciones/ Fecha fin operaciones
POC: Propósito de la escala (Actividad y Suministros)
FTX: Detalle información seguridad ISPS/ Exención de practicaaje/ Estancia prolongada/
Averías/ Observaciones

F
o
n
d
e
o
n
i
c
a
o
n

HAN: Tipo de operación (Desembarque, Transbordo, Embarque ó Residuos)/ Medios de manipulación y propiedad de los mismos
NAD: Compañía estibadora/ Suministrador/ Recogedora de residuos

GDS: Tipo de mercancía ó pasaje/ Tipo de residuo
FTX: Lugar des ó pre-embarque
MEA: Peso de la mercancía/ Peso máximo por unidad de carga
EQN: Número de unidades ó pasajeros

UNT: Número de segmentos/ Número de referencia del mensaje.

En una solicitud de escala cuyo objetivo sea obtener un N° de escala de la Autoridad Portuaria, no es necesario solicitar atraque o fondeo (segmentos a partir del **TSR**). Aunque se deberá haber solicitado, al menos un atraque/fondeo, 48h. antes de la fecha de escala prevista, para que ésta sea autorizada.

Para la solicitud de un atraque/fondeo ó nuevos atraques/fondeos, solo se deberán incluir los datos correspondientes a estas solicitudes. Teniendo en cuenta que serán necesarios, como mínimo, los segmentos iniciales UNH, BGM, DTM y RFF, este último conteniendo la escala a la que se hace referencia.

5.2.2. Modificación de cabecera.

UNH: N° de referencia del mensaje/ Nombre/ Versión/ directorio

BGM: Tipo documento/ N° documento/ Función del mensaje

DTM: Fecha y hora en la que se envía

FTX: Observaciones/ Declaración del capitán/ Acuerdo de retirada de residuos/Mercancías a la salida/**Naturaleza de la carga a la entrada.**

RFF: Número de escala (el asignado por la Autoridad Portuaria)

QTY: N° tripulantes/ Indicador SI ó NO pasajeros / N° polizones

NAD: Identificación del consignatario del buque y armador

TDT: Modo de transporte/Tipo de buque/ ~~N° de viaje~~/Capitán/ Número Lloyd's/ Nombre del buque/ Nacionalidad

RFF: Distintivo de Llamada/ Club P&I/ Seguro de cascos/ Sociedad de clasificación/
~~N° de Concierto/ Línea regular~~/ **Indicador casco único con SBT/ Código de Servicios/Indicador Inspección Ampliada/Indicador transporte mercancías RD 230/98 y 563/2010.**

DTM: ETA/ETD

MEA: Calado máximo/ Manga/ Eslora/ Puntal/ GT/ TPM/ Altura arboladura/ H.P./
Velocidad crucero/ Velocidad máxima/ Tanques de lastre segregados/ Hélices/
Detalle de las rampas/ Detalle de los tanques de residuos

FTX: Mercancías peligrosas/ Navegación Internacional/ Autorizado cabotaje/
Certificado de arqueo/ ~~Libro de registro~~/ ~~Observaciones~~/ **Condiciones de los tanques de Carga/ Condiciones de los tanques de Lastre/ Descripción de Tareas de reconocimientos y reparación.**

LOC: Puerto anterior de escala/ Puerto de escala que se solicita / Siguiendo Puerto de escala/
Puerto ó Lugar de registro del buque / último puerto de inspección

DTM: Fecha de construcción del buque

DOC: Certificado de arqueo/ Libro de registro

DTM: Fecha de Caducidad del Certificado de Arqueo/ Fecha del último evento anotado en el libro de Registro.

GOR: Carga/ Descarga/ Lastre/ Escala técnica

RFF: N° consignatarios

NAD: Identificación de los consignatarios

UNT: Número de segmentos/ Número de referencia del mensaje.

Para la modificación en de cabecera, solo se incluyen los segmentos que no son específicos de atraque/fondeo.

Para el caso de (solamente) modificación de la ETA, se podrá utilizar la función siguiente.

Modificación ETA

En este caso, se incluirán tanto la ETA y ETD al/del puerto de escala como los datos de fechas y calados para cada uno de los atraques/fondeos solicitados, si los hubiera. Los segmentos utilizados son los que siguen:

UNH: N° de referencia del mensaje/ Nombre/ Versión/ directorio

BGM: Tipo documento/ N° documento/ Función del mensaje

DTM: Fecha y hora en la que se envía

RFF: Número de escala (el asignado por la Autoridad Portuaria)

NAD: Identificación del consignatario del buque

TDT: Modo de transporte/Tipo de buque/ ~~N° de viaje~~/Capitán/ Número Lloyd's/ Nombre del buque/ Nacionalidad

DTM: ETA/ETD

LOC: Puerto anterior de escala/ Puerto de escala que se solicita / Siguiendo Puerto de escala/ Puerto ó Lugar de registro del buque / último puerto de inspección

TSR: Tipo de movimiento/ N° de atraque ó fondeo/ Tipo de atraque ó fondeo

LOC: Lugar de atraque ó fondeo preferente/ Situación prevista de las mercancías en el puerto

MEA: Calado previsto de entrada/ Calado previsto de salida

DTM: Fecha de inicio ocupación/ Fecha de desocupación/
Fecha comienzo operaciones/ Fecha fin operaciones/ Plancha/ Overtime

UNT: Número de segmentos/ Número de referencia del mensaje.

5.2.3. Cancelaciones

Cancelación de escala

UNH: N° de referencia del mensaje/ Nombre/ Versión/ directorio

BGM: Tipo documento/ N° documento/ Función del mensaje

DTM: Fecha y hora en la que se envía

FTX: Observaciones

RFF: Número de escala (el asignado por la Autoridad Portuaria)

NAD: Identificación del consignatario del buque

TDT: Modo de transporte/Tipo de buque/ ~~N° de viaje~~/Capitán/ Número Lloyd's/ Nombre del buque/ Nacionalidad

UNT: Número de segmentos/ Número de referencia del mensaje.

Cancelación de atraque/fondeo

UNH: N° de referencia del mensaje/ Nombre/ Versión/ directorio

BGM: Tipo documento/ N° documento/ Función del mensaje

DTM: Fecha y hora en la que se envía

FTX: Observaciones

RFF: Número de escala (el asignado por la Autoridad Portuaria)

NAD: Identificación del consignatario del buque

TDT: Modo de transporte/Tipo de buque/ ~~N° de viaje~~/Capitán/ Número Lloyd's/ Nombre del buque/ Nacionalidad

TSR: N° de atraque ó fondeo/ Tipo de atraque ó fondeo

UNT: Número de segmentos/ Número de referencia del mensaje.

5.2.4. Reemplazo de Atraque

UNH: N° de referencia del mensaje/ Nombre/ Versión/ directorio
BGM: Tipo documento/ N° documento/ Función del mensaje
DTM: Fecha y hora en la que se envía
FTX: Observaciones/ Declaración del capitán/ Acuerdo de retirada de residuos
RFF: Número de escala (el asignado por la Autoridad Portuaria), + N° de atraque/fondeo a reemplazar (*en el caso que el reemplazo fuera a nivel de atraque/fondeo*)

A t r a q u e / F o n d e o n ó c i a r e o	TSR: N° de atraque ó fondeo/ Tipo de atraque ó fondeo
	LOC: Lugar de atraque ó fondeo preferente/ Situación prevista de las mercancías en el puerto
	MEA: Calado previsto de entrada/ Calado previsto de salida
	DTM: Fecha de inicio ocupación/ Fecha de desocupación/ Fecha comienzo operaciones/ Fecha fin operaciones
	POC: Propósito de la escala (Actividad y Suministros)
	FTX: Exención de practicaje/ Estancia prolongada/ Averías / Observaciones
	HAN: Tipo de operación (Desembarque, Transbordo, Embarque ó Residuos)/ Medios de manipulación y propiedad de los mismos
	NAD: Compañía estibadora/ Suministrador/ Recogedora de residuos
	GDS: Tipo de mercancía ó pasaje/ Tipo de residuo
	FTX: Lugar des ó pre-embarque
MEA: Peso de la mercancía/ Peso máximo por unidad de carga	
EQN: Número de unidades ó pasajeros	

UNT: Número de segmentos/ Número de referencia del mensaje.

Si se trata de un reemplazo de atraque/ fondeo, se incluyen los segmentos iniciales UNH, BGM, DTM y RFF en dónde junto con el n° de escala, Y los segmentos que hacen referencia al Atraque o fondeo . Solo se admitirá un reemplazo por mensaje.

5.2.5. Solicitud de despacho de salida

UNH: N° de referencia del mensaje/ Nombre/ Versión/ directorio

BGM: Tipo documento/ N° documento/ Función del mensaje

DTM: Fecha y hora en la que se envía

FTX: Observaciones

RFF: Número de escala

NAD: Identificación del consignatario del buque

TDT: Modo de transporte/Tipo de buque/ ~~N° de viaje~~/Capitán/ Número Lloyd's/ Nombre del buque/ Nacionalidad

DTM: ETD

QTY: N° tripulantes/ Indicador SI ó NO pasajeros / N° polizones

LOC: Siguiete Puerto de escala

UNT: Número de segmentos/ Número de referencia del mensaje.

GUÍA DEL USUARIO
RESPUESTA SOLICITUD DE ESCALA
SUBSET DEL MENSAJE APERAK

1. INTRODUCCIÓN

En este apartado de la transacción "Solicitud de escala", se describe la respuesta que el remitente del mensaje de la solicitud de escala va a recibir. El mensaje es un *subset* del APERAK, (*Application Error and Acknowledgement Message*). El directorio de referencia es el D03A.

1.1 Campo de aplicación

Este es el mensaje que utilizará la Autoridad Portuaria como respuesta a la solicitud de escala. En consecuencia, las funciones para las que se va a utilizar el mensaje APERAK son:

1- Acuse de recibo de la solicitud (alta, reemplazo, modificación, cancelación). En caso de autorización, indicará el muelle, norays, tipo de atraque, banda de atraque, condiciones y observaciones relativas al atraque.

2.- Rechazo de la notificación o modificación y comunicación de errores detectados.

1.2 Referencias del mensaje

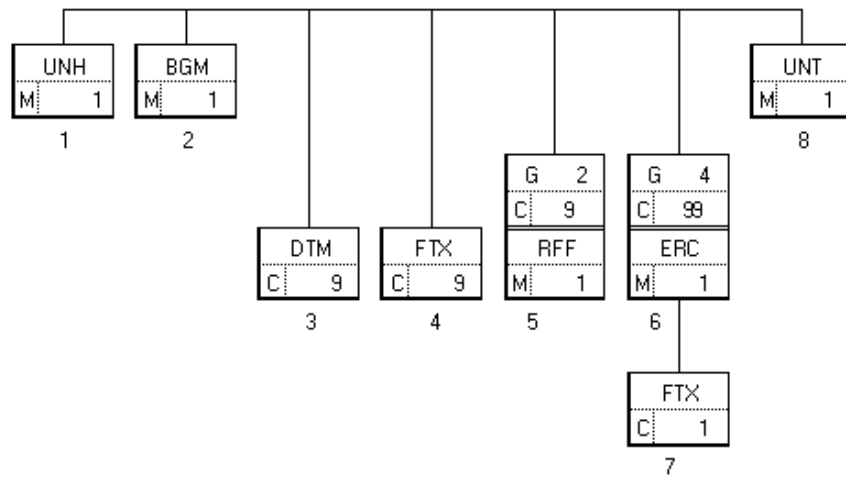
- Número de mensaje secuencial en el ED 0062 del segmento de servicio UNH. Este número será asignado, de forma secuencial, por el remitente para cada mensaje.
- Número de escala, asignado en el ED 1004 del segmento BGM.
- Número de referencia del mensaje al que se responde, en el ED 1154 del segmento RFF.

2. DIAGRAMA DE BIFURCACION MENSAJE APERAK

2.1. Indicadores del diagrama de bifurcación

- El carácter M, cuando se aplica a un elemento de datos simple, elemento de datos compuesto, segmento y/o grupo de segmentos, indica que es obligatorio incluirlo siguiendo la sintaxis de los mensajes UN/EDIFACT.
- El carácter C, en los mismos casos indicados en el punto anterior, indica que su inclusión es condicional siguiendo la sintaxis de los mensajes UN/EDIFACT.

2.2. Diagrama de bifurcación del APERAK.



3. ESTRUCTURA DEL MENSAJE

3.1. Segmentos del mensaje

En este apartado se incluye una descripción detallada de los diferentes segmentos utilizados en el mensaje APERAK, con indicación, para cada segmento, de sus características, la función de sus elementos de datos simples y compuestos, la información sobre los códigos (si la hubiere) y un ejemplo codificado del segmento.

Dentro de la estructura del mensaje, es necesario tener en cuenta los siguientes puntos:

- Los elementos de datos tachados son los que no van a ser utilizados.
- El número de repeticiones de cada grupo, segmento, elemento de datos compuesto y elemento de datos simple así como su obligatoriedad viene indicado seguidamente de la descripción del segmento estándar (incluye todos sus elementos de datos). Asimismo, en la línea correspondiente a cada elemento de datos compuesto/simple también viene indicado su condición de "*Mandatory*", Requerido ó Condicional según cada caso.
- El carácter R, indica que su inclusión es requerida en el "Subset" utilizado para la respuesta a la Solicitud de escala.
- Lo indicado por medio de letra *cursiva* es una explicación del código incluido en el elemento de datos o en su defecto, es un ejemplo de lo que debe contener un elemento de datos .
- Lo indicado entre "comillas" son códigos, detallando en cada caso, si es particular, sigue alguna de las recomendaciones UN o es un código estándar de otro tipo

UNH CABECERA DE MENSAJE

Función: Encabezar, identificar y especificar un mensaje..

0062	NUMERO DE REFERENCIA DEL MENSAJE	M an..14
S009	IDENTIFICADOR DEL MENSAJE	M
0065	Identificador del tipo de mensaje	M an..6
0052	Número de versión del tipo de mensaje	M an..3
0054	Número de publicación del tipo de mensaje	M an..3
0051	Agencia controladora	M an..2
0057	Código asignado de asociación	C an..6
0068	REFERENCIA DE ACCESO COMUN	C an..35
S010	ESTADO DE LA TRANSFERENCIA	C
0070	Número de transferencia secuencia mensaje	M n..2
0073	Indicación primera/última secuencia mensaje	C al

Uso del segmento: M Rep.:1

M	0062	NUMERO DE REFERENCIA DEL MENSAJE	
			<i>Referencia asignada por el transmisor, única para cada mensaje</i>
M	S009	IDENTIFICADOR DEL MENSAJE	
M	0065	Identificador del tipo de mensaje	
			<i>"APERAK"</i>
M	0052	Número de versión del tipo de mensaje	
			<i>"D"</i>
M	0054	Número de publicación del tipo del mensaje	
			<i>"03A" directorio UN/EDIFACT</i>
M	0051	Agencia controladora	
			<i>"UN" United Nations Economic Commission for Europe-UN/ECE</i>
R	0057	Código asignado de asociación	
			<i>Código asignado por la organización responsable del desarrollo y mantenimiento de la guía de usuario y que además sirve de identificación de la misma. En este caso:</i> <i>" PE1008"</i>

<p>Ejemplo codificado: N° referencia mensaje" 12349712345"; tipo:" APERAK; n° de versión:"D";Directorio:"03A"; Agencia controladora: UN; Código de asociación:" PE1008" UNH+12349712345+APERAK:D:03A:UN:PE1008'</p>
--

BGM INICIO DEL MENSAJE

Función: Indicar el tipo y función del mensaje, y transmitir su número de identificación

C002	NOMBRE DEL DOCUMENTO/MENSAJE	C
1001	Nombre del documento/mensaje, codificado	C an..3
4134	Calificador de lista de códigos	C an..3
3055	Agencia responsable de lista de códigos, codificado	C an..3
4000	Nombre del documento/mensaje	C an..35
1004	NUMERO DE DOCUMENTO/MENSAJE	C an..35
1225	FUNCION DEL MENSAJE, CODIFICADO	C an..3
4343	TIPO DE RESPUESTA, CODIFICADO	C an..3

Uso del segmento: M Rep.:1

R	C002	NOMBRE DOCUMENTO/MENSAJE
R	1001	Nombre del documento/mensaje, codificado <i>"962" Respuesta a un documento</i> <i>"963" Respuesta de error</i>
C	1004	NUMERO DEL DOCUMENTO/MENSAJE "Nº de escala". Número asignado por el transmisor, es único para cada escala solicitada en el puerto. Por ejemplo: "PAAAANNNNN" donde la primera cifra indica el puerto/subpuerto, ó un Nº de serie, u otro concepto (defecto = "0"), las 4 siguientes el año, y las 5 últimas son un número secuencial. Solo se incluye cuando se asigna el número de escala.
R	1225	FUNCION DEL MENSAJE, CODIFICADO <i>"27" No aceptado</i> <i>"30" Aceptado</i> <i>"45" Aceptado con reservas</i> <i>"51" Autorización de atraque</i>
R	4343	TIPO DE RESPUESTA, CODIFICADO <i>"ZAP" Autoridad Portuaria</i> <i>"ZCM" Capitania Marítima</i> <i>"ZVU" Ventanilla unica (Autoridad Portuaria y Capitania Marítima).</i>

COMENTARIOS:

La respuesta podrá tomar los siguientes valores:

- Respuesta de error: código "963" en el E.D. 1001 y "27" en el E.D. 1225.
- Aceptación del mensaje: "962" en el E.D. 1001.
- Aceptación con reservas: "962" en el E.D. 1001, y "45" en el E.D. 1225.
Este caso se da cuando en el mensaje de solicitud se pide una modificación y el atraque/fondeo ya había sido autorizado, o faltase información. Se envía una respuesta indicando que está aceptado con reservas, puesto que la autorización podría sufrir cambios o incluso su anulación.
- Aceptación de una cancelación: "962" en el E.D. 1001 y "30" en el E.D. 1225.

Siempre aparece el número de escala en el E.D. 1004, excepto en los mensajes de respuesta de error a una solicitud de alta de una escala.

En todos los casos se especifica mediante el E.D. 4343 quien genera el mensaje de respuesta. (A.Portuaria ó C.Marítima)

Ejemplo: mensaje aceptado con asignación de nº escala:"1199712345" . Mensaje de la Autoridad Portuaria
BGM+962+1199712345+30+ZAP'

Relación entre los elementos de datos 1001, 1004 y 1225:

	DE1001	DE1225	DE1004
Mensaje de error	963	27	(#escala)
Acuse de recibo	962	30-45	#escala
Acuse de recibo con observaciones	962	30-45	#escala
Asignación de número de escala	962	30-45	#escala
Denegación de entrada (Capitanía o Aut. Portuaria)	962*	27	#escala
Autorización de atraque	962	51	#escala
Autorización de atraque (generada por la Aut. Port.)	962*	51	#escala
Denegación de atraque	962	27	#escala
Ship's clearance	962	30	#escala
Denegación de despacho	962	27	#escala

* Debe poder indicarse el motivo en el segmento FTX, índice 4.

DTM FECHA/HORA/PERIODO

Función: Especificar fecha, hora y periodo

C507	FECHA/HORA/PERIODO	M
2005	Calificador de fecha/hora/periodo	M an..3
2380	Fecha/hora/periodo	C an..35
2379	Calificador de formato de fecha/hora/periodo	C an..3

Uso del Segmento: R Rep.: hasta 2

M C507 FECHA/HORA/PERIODO

M 2005 Calificador de fecha/hora/periodo

"137" Fecha de emisión del mensaje

"154" Fecha en la que el documento ha sido registrado

"155" Fecha para la que se autoriza el ataque

R 2380 Fecha/hora/periodo

"YYMMDDHHMM" Formato

R 2379 Calificador de formato de fecha/hora/periodo

"201" YYMMDDHHMM, año, mes, día, hora, minuto

COMENTARIO:

Se incluirá siempre la fecha de envío de este mensaje (APERAK).

En el caso de que el mensaje de solicitud (BERMAN) fuera de petición de alta, de reemplazo o de modificación, se incluirá la fecha de registro, pero solo en el mensaje de aceptación (acuse de recibo), es decir, ya no será necesario incluirlo en la posterior autorización.

En los mensajes de aceptación de ataque, se indica la fecha para la que se autoriza el ataque.

Ejemplo codificado: Fecha emisión: 10 de Julio de 2001, a las 07:55 Hrs.

Fecha de registro: 9 de Julio de 2001, a las 19:59 Hrs.;

DTM+137:0107100755:201'

DTM+154:0107091959:201'

FTX TEXTO LIBRE

Función: Proporciona información en forma de texto en formato libre o codificada.

4451	CALIFICADOR DEL OBJETO DEL TEXTO	M an..3
4453	FUNCION DEL TEXTO, CODIFICADO	C an..3
C107	REFERENCIA DEL TEXTO	C
4441	Texto libre, codificado	M an..3
4431	Calificador de lista de códigos	C an..3
3055	Agencia responsable de lista de códigos, codificado	C an..3
C108	TEXTO LITERAL	C
4440	Texto libre	M an..70
4440	Texto libre	C an..70
4440	Texto libre	C an..70
4440	Texto libre	C an..70
4440	Texto libre	C an..70
3453	IDIOMA, CODIFICADO	C an..3

Uso del segmento: C Rep.: hasta 6

M 4451 Calificador del objeto del texto

- "DCL" Declaración*
- "ZAA" Utilizar para indicar la zona de fondeo*
- "AAG" Instrucciones. Utilizar para indicar lugar de atraque*
- "ZBB" Utilizar para indicar la banda de atraque*
- "SIN" Instrucciones especiales. Utilizar para indicar tipo de atraque*
- "ARR" Condiciones de llegada.*

R C107 REFERENCIA DEL TEXTO

M 4441 Texto libre, codificado

- + Para indicar la zona de fondeo: (ZAA)
"1" si zona 1; "2" si zona 2
- + Para indicar el lugar de atraque: (AAG)
"Código de muelle"
- + Para indicar la banda de atraque: (ZBB)
"1" si babor; "2" si estribor
- + Para indicar el tipo de atraque: (SIN)
"X₁X₂X₃" según la siguiente codificación.

<i>X₁</i>	<i>X₂</i>	<i>X₃</i>
A atracado	B babor	M al muelle
F fondeado	E estribor	V a buque
Y amarrado a boya	P de punta	1 por proa
R abarloado	X sin más indicación	2 por popa
		X sin más indicación

- + Para indicar condiciones a la autorización: (ARR)
"ZCO" Codificado
"ZNC" No codificado

C C108 TEXTO LITERAL
M 4440 Texto libre

"Observaciones generales", para autorización o denegación (calificador "DCL")

"Norays", para indicar el lugar exacto de atraque (calificador "AAG")

"Condiciones", para indicar condiciones a la autorización (calificador "ARR")

COMENTARIOS:

Este segmento tiene diferentes funciones:

1ª: Indicación de la zona de fondeo.

2ª: Indicación del lugar de atraque (muelle). Indicar Norays en E.D. 4440.

Se utiliza el siguiente modo:

“Noray desde”-“Noray hasta” . Ver ejemplo.

3ª: Indicación de la banda de atraque.

4ª: Indicación del tipo de atraque.

5ª: Indicación de las condiciones a la autorización. Según lo indicado en el E.D. 4441 irán codificadas (si "ZCO") o bien como texto literal (si "ZNC"), y en ambos casos aparecerán en el E.D. 4440. Se podrán dar las 2 a la vez, tanto codificadas como no codificadas.

NOTA: Si el código de muelle excede de 3 posiciones, se indicara en el segundo D.E. 4440.

Ejemplo codificado: "Se autoriza la escala"; Muelle:"8NW", Norays "Del 1.5 al 8.8"; Banda de atraque estribor "2"; Tipo de atraque a Babor a muelle "ABM". Condiciones codificadas: "03011888".

FTX+AAG++8NW+1,5-8,8'

FTX+ZBB++2'

FTX+SIN++ABM'

FTX+ARR++ZCO+03011888'

Ejemplo codificado: "Se autoriza la escala"; Muelle:"C001", Norays "Del 1.5 al 8.8"; Banda de atraque estribor "2"; Tipo de atraque a Babor a muelle "ABM". Condiciones codificadas: "03011888".

FTX+AAG+++1,5-8,8:C001'

FTX+ZBB++2'

FTX+SIN++ABM'

FTX+ARR++ZCO+03011888'

RFF REFERENCIA

Función: Especificar una referencia.

C506	REFERENCIA	M
1153	Calificador de referencia	M an..3
1154	Número de referencia	C an..35
1156	Número de línea	C an..6
4000	Número de versión de la referencia	C an..35

Uso del grupo:	R	Rep.: 1
Uso del segmento:	M	Rep.: 1

M C506 REFERENCIA

M 1153 Calificador de la referencia

"ACW" Referencia del mensaje al que se responde

R 1154 Número de referencia

"Nº de BGM del mensaje al que se responde"

C 4000 Número de referencia

"Códigos atraques/fondeos"

COMENTARIO:

Con este segmento se cubren 2 funciones:

- Identificar el mensaje al que se responde indicando el nº que declarado por el emisor en el E.D. 1004 del segmento BGM del mensaje de Solicitud de escala.
- Informar sobre la numeración de los atraques y fondeos que se tiene en el Puerto, ya que podría no coincidir con la enviada por el consignatario en la solicitud. Se enviarán en el E.D. 4000, en el mismo orden en que fueron enviados por el consignatario y con la misma codificación ("Axx", donde xx indica el número). Esta numeración de atraque y fondeos es la válida, y es la que el emisor de la solicitud deberá utilizar para hacer modificaciones, cancelaciones y reemplazos.

<p>Ejemplo codificado: nº de Solicitud: "33887123456", atraques/fondeos nº1. RFF+ACW:33887123456::A01'</p>
--

ERC INFORMACION DE ERRORES DE APLICACION

Función: Identificar el tipo de errores de aplicación dentro de un mensaje

C901	INFORMACION SOBRE EL ERROR DE APLICACION	M
9321	Error de aplicación, codificado	M an..3
1131	Calificador de lista de códigos	C an..3
3055	Agencia responsable de lista de códigos, codif.	C an..3

Uso del Grupo: C	Rep.: hasta 999
Uso del segmento: M	Rep.: 1

M C901 INFORMACION SOBRE EL ERROR DE APLICACION

M 9321 Error de aplicación, codificado.

Se consignará el código de error producido por la aplicación.

COMENTARIO:

La función de este grupo de segmentos es identificar el error o errores dentro de un mensaje específico e indicar detalles relativos al tipo de error. Los códigos de error se encuentran descritos en el *anexo III*.

Ejemplo codificado: Error de aplicación: "456" ERC+456'

FTX TEXTO LIBRE

Función: Proporciona información en forma de texto en formato libre o codificado.

4451	CALIFICADOR DEL OBJETO DEL TEXTO	M an..3
4453	FUNCION DEL TEXTO, CODIFICADA	C an..3
C107	REFERENCIA DEL TEXTO	C
4441	Texto libre, codificado	M an..3
1131	Calificador de lista de códigos	C an..3
3055	Agencia responsable de lista de códigos, codif.	C an..3
C108	TEXTO LITERAL	C
4440	Texto libre	M an..70
4440	Texto libre	C an..70
4440	Texto libre	C an..70
4440	Texto libre	C an..70
4440	Texto libre	C an..70
3453	IDIOMA, CODIFICADO	C an..3

Uso del Grupo: C

Rep.: hasta 999

Uso del segmento: C

Rep.: 1

M 4451 CALIFICADOR DEL OBJETO DEL TEXTO

"AAO" Descripción de errores

R C108 TEXTO LITERAL

M 4440 Texto libre

"Observaciones o aclaraciones sobre los errores detectados."

COMENTARIOS:

Pueden utilizarse hasta cinco elementos de datos 4440 si la longitud del texto lo requiere.

<p>Ejemplo codificado: Nombre y distintivo llamada no coinciden FTX+AAO+++Nombre y distintivo llamada no coinciden'</p>

UNT FINAL DE MENSAJE

Función: Finalizar un mensaje y comprobar si está completo.

0074 NUMERO DE SEGMENTOS EN UN MENSAJE M n..6

0062 NUMERO DE REFERENCIA DEL MENSAJE M an..14

Uso del segmento: M Rep.:1

M 0074 NUMERO DE SEGMENTOS EN UN MENSAJE

Especifica el n° total de segmentos en el mensaje

M 0062 NUMERO DE REFERENCIA DEL MENSAJE

El mismo que el indicado en el elemento de datos 0062 del UNH. De esta manera comprueba la finalización del mensaje.

Ejemplo codificado: N° de segmentos "8"; n° de referencia"12349712345" UNT+8+12349712345'

4. ÍNDICE DE SEGMENTOS

4.1 Índice de segmentos utilizados

UNH	Nº de referencia del mensaje/ Nombre/ Versión/ directorio
BGM	Tipo documento/ Nº documento/ Función del mensaje
DTM	Fecha de emisión del mensaje/ Fecha de registro
FTX	Indicador de detalles autorización escala e instrucciones en su caso/ Condiciones
RFF	Nº de referencia del mensaje al que se responde
ERC	Indicación de los errores
FTX	Observaciones en texto
UNT	Número de segmentos, número de referencia del mensaje

4.2 Segmentos utilizados por tipo de mensaje

4.2.1 Admisión del mensaje

UNH	Nº de referencia del mensaje/ Nombre/ Versión/ directorio
BGM	Tipo documento/ Nº documento/ Función del mensaje
DTM	Fecha de emisión del mensaje/ Fecha de registro
FTX	Indicador de detalles autorización escala e instrucciones en su caso/ Condiciones
RFF	Nº de referencia del mensaje al que se responde
UNT	Número de segmentos, número de referencia del mensaje

4.2.2 Rechazo del mensaje por error

UNH	Nº de referencia del mensaje/ Nombre/ Versión/ directorio
BGM	Tipo documento/ Nº documento/ Función del mensaje
DTM	Fecha de emisión del mensaje/ Fecha de registro
RFF	Nº de referencia del mensaje al que se responde
ERC	Indicación de los errores
FTX	Observaciones en texto
UNT	Número de segmentos, número de referencia del mensaje

TABLAS DE CÓDIGOS**BERMAN****1- Segmento NAD DE3039, identificación de la Naviera
(3 caracteres alfanuméricos)**

Ver Anexo IV.

**2- Segmento TDT DE8179, tipo de buque
(2 caracteres alfanuméricos)**

Se empleará la codificación definida por Lloyd's de 2 caracteres alfanuméricos.

**3- Segmento TDT DE8213, identificación del medio de transporte
(máximo 9 caracteres alfanuméricos)**

Se empleará la codificación de buques de la Organización Marítima Internacional de 7 caracteres numéricos.

**4- Segmento TDT DE8453, nacionalidad del buque
(2 caracteres alfanuméricos)**

Se empleará la codificación de países de la ISO3166 de 2 caracteres alfanuméricos.
Ver Anexo I.

**5- Segmento GDS DE7085 , tipo de mercancía según su naturaleza
Ver Anexo II.****APERAK****1- Segmento ERC DE9321, codificación de errores
Ver Anexo III.**

TIPOS DE BUQUE .**Segmento TDT, D.E. 8179, tipo de buque (2 caracteres alfanuméricos).**

Se empleará la codificación definida por Lloyd's de 2 caracteres alfanuméricos.

BD	Granelero	Graneles secos
BO	Granelero	Petrolero / granelero
BS	Granelero	Granelero con capacidad de descarga utilizando medios propios
BY	Granelero	Otros tipos de graneleros
TC	Buque-cisterna	Transporte de productos químicos
TL	Buque-cisterna	Transporte de gas licuado
TO	Buque-cisterna	Petrolero
TD	Buque-cisterna	Otros graneles líquidos
FC	Pesca	Buque pesquero
FO	Pesca	Otros buques para la transformación y/o transporte de pesca
GA	Carga general	Buque ro-ro, incluso de transporte de pasajeros
GC	Carga general	Mercancías en carga general, sin especialización
GE	Carga general	Buque para el transporte combinado de mercancía general y pasajeros
GN	Carga general	Portacontenedores
GO	Carga general	Buque ro-ro
GP	Carga general	Buque de pasajeros
GR	Carga general	Buque frigorífico
GD	Carga general	Resto de buques de carga general
OS	Actividades mar adentro	Buques de abastecimiento
OO	Actividades mar adentro	Otros buques o artefactos flotantes de servicio
XD	Varios	Dragas
XR	Varios	Investigación y exploración
XT	Varios	Remolcadores / empujadores
XX	Varios	Otros buques y embarcaciones

CLASIFICACION DE MERCANCIAS SEGÚN SU NATURALEZA.**Segmento GDS, D.E. 7085 , tipo de mercancía según su naturaleza.**

- Z01 PETROLEO CRUDO
- Z02 FUEL-OIL
- Z03 GAS-OIL
- Z04 GASOLINA
- Z05 ASFALTO
- Z06 OTROS PRODUCTOS PETROLIFEROS
- Z07 GASES ENERGETICOS DEL PETROLEO
- Z08 MINERAL DE HIERRO
- Z09 PIRITAS
- Z10 OTROS MINERALES
- Z11 CHATARRAS DE HIERRO
- Z12 CARBONES Y COQUE DE PETROLEO
- Z13 PRODUCTOS SIDERURGICOS
- Z14 FOSFATOS
- Z15 POTASAS
- Z16 ABONOS NATURALES Y ARTIFICIALES
- Z17 PRODUCTOS QUIMICOS
- Z18 CEMENTO Y CLINKER
- Z19 MADERAS Y CORCHO
- Z20 MATERIALES DE CONSTRUCCION
- Z21 CEREALES Y SU HARINA
- Z22 HABAS Y HARINA DE SOJA
- Z23 FRUTAS, HORTALIZAS Y LEGUMBRES
- Z24 VINOS, BEBIDA, ALCOHOLES Y DERIVADOS
- Z25 SAL COMUN
- Z26 PAPEL Y PASTA
- Z27 CONSERVAS
- Z28 TABACO, CACAO, CAFE Y ESPECIAS
- Z29 ACEITES Y GRASAS
- Z30 OTROS PRODUCTOS ALIMENTICIOS
- Z31 MAQUINARIA, APARATOS, HERRAMIENTAS Y REPUESTOS
- Z32 AUTOMOVILES Y SUS PIEZAS
- Z33 PESCADO CONGELADO
- Z34 RESTO DE MERCANCIAS
- Z35 GAS NATURAL
- Z36 OTROS PRODUCTOS METALURGICOS
- Z37 PIENSO Y FORRAJES
- Z38 PARA PLATAFORMA, CAMION CARGA
- Z39 TARA DE CONTENEDORES
- Z40 MERCANCIA EN CONTENEDORES TRANSITO
- Z41 CONTENEDORES LLENOS
- Z42 CONTENEDORES VACIOS
- Z43 VEHICULOS
- Z44 PARTES DE VEHÍCULOS

- Z91 PASAJEROS
- Z92 CRUCERISTAS

CÓDIGOS DE ERROR.**Segmento ERC DE9321, codificación de errores**

A01	Documento repetido (declarante - numero provisional repetido)	
A02	Numero de dossier sin cumplimentar	
A03	Referencia EDI repetida (buzon-n. EDI)	
A10	Codigo declarante sin cumplimentar	
A11	Codigo declarante inexistente	
A12	Declarante no autorizado en el recinto	
A13	Declarante no autorizado para tramitar el documento	
A14	Codigo declarante incorrecto	
A20	Recinto aduanero sin cumplimentar	
A21	Recinto aduanero no autorizado para recibir documentos EDI	
A22	Recinto aduanero incorrecto	
A30	Codigo de documento sin cumplimentar	
A31	Codigo de documento incorrecto	
A35	Tipo de registro sin cumplimentar	
A36	Tipo de registro incorrecto	
A40	Codigo de actualizacion sin cumplimentar	
A41	Codigo de actualizacion incorrecto	
A51	Error en traduccion	
A52	Error en traduccion	
A53	Error en traduccion	
A54	Error en traduccion	
A55	Error en traduccion	
A56	Error en traduccion	
A57	Error de traducción en unix	
A81	Error en el numero de ocurrencias	
A82	Error en el numero de secciones	
A83	Error en la numeracion de la ocurrencia	
B01	Falta numero declaracion Descarga (transito)	
B02	Falta grupo obligatorio en entrada	
B03	El mensaje de entrada tiene datos despues de fin de UNT	
B21	Falta dato obligatorio en entrada	
B22	Falta dato obligatorio en compuesto en entrada	
B23	Falta dato compuesto en entrada	
B24	No se ha encontrado etiqueta de segmento en entrada	
B26	El dato simple de entrada excede de su longitud	
B27	El dato de un compuesto en entrada excede de su longitud	
B28	No se ha encontrado marca de fin de dato CMPTO en entrada	
B29	Dato simple mas corto de su longitud minima en entrada	
B30	Dato en CMPTO mas corto de su longitud minima en entrada	
B35	Valor invalido en lista de codigos de entrada	
B36	Contenido invalido de dato simple de entrada	
B37	Contenido invalido de dato en un compuesto en entrada	
B38	No se ha encontrado fin de segmento en entrada	
B39	Se ha encontrado fin de segmento no esperado en entrada	
B50	Estado erroneo de la Declaración Sumaria	
B61	Falta segmento obligatorio en salida	
B62	Falta grupo obligatorio en salida	
B63	El mensaje de salida tiene datos despues de fin de UNT	
B81	Falta dato obligatorio en salida	
B82	Falta dato obligatorio en compuesto en salida	
B83	falta dato compuesto en salida	

B84	No se ha encontrado etiqueta de segmento en salida	
B86	El dato simple de salida excede en su longitud	
B87	El dato de un compuesto en salida excede en su longitud	
B88	No se ha encontrado marca de fin de dato CMPTO en salida	
B89	Dato simple mas corto de su longitud minima en salida	
B90	Dato en CMPTO mas corto de su longitud minima en salida	
B95	Valor invalido en lista de codigos en salida	
B96	Contenido invalido de dato simple en salida	
B97	Contenido invalido de dato en un compuesto en salida	
B98	No se ha encontrado fin de segmento en salida	
B99	Se ha encontrado fin de segmento no esperado en salida	
C00	Cabecera de Declaración Sumaria distinta	
C01	En las declaraciones de Descarga GOR se debe repetir tres veces	
C02	El segmento LOC es obligatorio para los consignatarios del buque	
C03	Si la decl. es de contenedores vacios, el segmento EQD es obligatorio	
C04	Si la declaracion es de mercancías, el segmento FTX es obligatorio	
C05	Si existe un segmento DOC, DTM es obligatorio	
C06	La descripción de equipamiento es obligatoria si no se indica partida	
C07	Es obligatorio indicar el peso de la partida	
C08	Es obligatorio indicar el muelle de Descarga	
C09	En transportes terrestres y TIC es obligatorio el código arancelario	
C10	La suma de contenedores de la partida no coincide con el desglose	
C11	Es obligatorio el n. de contenedores vacios si no se indican las matriculas	
C12	En los mensajes MAN, DSP, CCM y AMN es obligatorio el GOR-05	MAN,DSP,CCM,AMN
C13	En los mensajes MAN, DSP, CCE y APT es obligatorio LOC-11	MAN,DSP,CCE,APT
C14	En los mensajes MAN, CPT y APT es obligatorio GOR-18	MAN,APT,CCE,CPT
C15	En los mensajes MAN, APT, CCE y CPT es obligatorio MEA-25	MAN,APT,CCE,CPT
C16	Deben existir consignatarios de buque, mercancías y terminal de Carga	
C17	Si el n. de bultos de las partidas es cero no puede haber Descarga	
C20	País inicial de escala erroneo	
C21	País anterior de escala erroneo	
C22	País siguiente de escala erroneo	
C23	Longitud del código de puerto erronea	
C24	La dirección de la ruta está vacía	
C25	Confirmación rechazada por persistencia de errores	
C26	Baja de consignatario de mercancías rechazada	
C27	Declaración Sumaria anulado	
C28	Declaración Sumaria en espera de aceptación de la A.T. a modificación de cabecera	
C29	Descripción de lugar de embarque inexistente	
C30	Descripción del anterior puerto de escala inexistente	
C31	Descripción de siguiente puerto de escala inexistente	
C32	Modificación rechazada por carga rechazada por Agencia Tributaria	
C33	Alta con errores rechazada por reiteración de errores	
C34	El Recinto Aduanero no es coherente con la Dirección de Ruta	
C35	Alta de partidas rechazada para buque en lastre	
C36	Código de equipo incorrecto	
C37	Tipo de equipo incorrecto	
C38	Declaración Sumaria "Sin Descarga" incluye conocimientos de embarque	
D75	Recinto de las mercancías incorrecto	
D79	Código de localización de las mercancías no valido	
E01	Declaración Sumaria ya existente	
E02	Número de consignatarios de cabecera erroneo	
E03	Tramo asignado a otro consignatario	
E04	Código de contenedores repetido para una misma partida	
E05	Número de declaración Sumaria erroneo	

E06	Codigo del tipo de bultos erroneo	
E07	Codigo de marcas erroneo	
E08	Codigo del Puerto Origen erroneo	
E09	Codigo Puerto Destino erroneo	
E10	Calificador etapa transporte erroneo	
E14	Distintivo llamada erroneo	
E15	Identificador medio transporte erroneo	
E16	Codigo pais origen erroneo	
E17	Codigo pais destino erroneo	
E18	Codigo puerto destino erroneo	
E19	Codigo pais de Carga erroneo	
E20	Codigo puerto de Carga erroneo	
E21	Descripcion del puerto de origen erronea	
E22	Descripcion del puerto de destino es erronea	
E23	Descripcion del puerto de Carga erronea	
E24	Codigo de situacion y codigo de documento asociados incompatibles	
E25	Codigo de contenedor lleno. Debe existir en partidas	
E26	El campo numero de precinto erroneo	
E27	Codigo indicador vacio/lleeno erroneo	
E28	Contenedor duplicado	
E29	Fecha/hora erronea o es ilogica	
E30	Clave identificativa de la informacion erronea	
E31	Codigo identificador de funcion es erroneo	
E32	Codigo pais medio transporte erroneo	
E33	Codigo puerto origen erroneo	
E34	El contenedor declarado en partidas no existe	
E35	Contenedor declarado en partidas, se encuentra vacio o anulado	
E36	Numero de consignatarios en cabeceras distinto al de partidas	
E37	Numero de documento asociado erroneo	
E38	Documento asociado distinto de blanco cuando pais no es España	
E39	Numero partida/contenedor transito incorrecto o no existe	
E40	Codigo de indicador de escalas erroneo	
E41	Codigo de indicador de transito erroneo	
E43	N.I.F. erroneo	
E44	Formato Numero declaracion Sumaria erronea	
E45	Declaracion Sumaria retenida, datada o anulada	
E46	La partida de la Declaración Sumaria se encuentra retenida o datada	
E47	Peso sin especificar	
E48	La cabecera de la Declaración Sumaria se encuentra retenida o cancelada	
E50	Partida datada con un documento que impide su modificacion	
E51	Situacion aduanera erronea	
E52	Declaracion Sumaria en estado activo	
E53	Descripcion de puerto en blanco o erronea	
E54	Situacion aduanera incoherente con indicador de escala	
E55	Numero de partida erroneo	
E56	Numero de bultos erroneo	
E57	Valor de medida erroneo	
E58	Total bultos contenedores distinto total bultos partidas	
E59	Situacion aduanera incoherente con indicador de transito	
E60	Pais de origen incoherente con situacion aduanera	
E61	Pais de destino incoherente con situacion aduanera	
E62	Pais de Carga incoherente con situacion aduanera	
E63	Pais de Carga incoherente con indicador de escala	
E69	Partida ya existe o la situacion impide modificarla	
E70	La situacion de la partida impide modificarla	BPT,CPT,CCE,BCE
E72	NIF del estibador erroneo	BCE,BPT,AMN
E73	Para anular debe borrar los datos existentes	

E80	Documento aduanero ya utilizado en otro Declaración Sumaria	
E82	Año erroneo	
E83	Tipo de Orden Segmento Erroneo en Cambio Cabecera de Partida	
E88	Declaracion inexistente	
E89	Declaracion Sumaria inexistente, retenida o inactiva	
E90	La situacion de la declaracion Sumaria no permite activarla	
E91	Incoherencia sit.aduanera/ind.transito/ind.escala	
E98	Partida arancelaria erronea	
E99	Equipamiento relacionado con partidas	
F02	Aduana inexistente o inactiva	
F03	El Codigo de Año debe cumplimentarse y ser Numerico	
F04	La Declaración Sumaria-Desde es mayor que la Declaración Sumaria-Hasta	
F05	Es Obligatorio cumplimentar la Declaración Sumaria DESDE	
F06	Es Obligatorio cumplimentar la Declaración Sumaria-Hasta	
F07	Seleccionar Opcion Correcta	
F08	No hay Informacion para esta Consulta	
F09	Tecla de Funcion no Permitida	
F10	Es Obligatorio Cumplimentar el Numero de Declaración Sumaria	
F11	Numero de Segmento Embalajes Partida Declaración Sumaria distinto de 1	
F12	Numero de Segmentos Descripcion Mercancias partida distinto de 1	
F13	Numero de Segmentos Segunda parte Descripcion Mercanc. distinto de 0/1	
F14	Numero de Segmentos SGP (Contenedores) por partida Mayor de 99	
F15	Numero de Segmentos Instruccion Marcas mayor de 10 en Partida Declaración Sumaria	
F16	No Existe Registro con Fecha de Admision Puerto en Partida Declaración Sumaria	
F17	Existen mas de un Registro en Fecha de Admision Partida	
F18	No Existen Registros en Cabecera de Partidas en Mensaje	
F19	Existen mas de 9999 Registros en Cabecera de Partidas	
F20	No Existen Registros Sumario en Partidas con Contenedores	
F21	Existen mas de 999 Registros EQUIPAMIENTO/MATRICULAS/PRECINTOS	
F22	No Existen Registros de Partida de Declaración Sumarias en Mensaje	
F23	Existen mas de 999,999 Ocurrencias de Partidas de Declaración Sumarias	
F24	Recibido Codigo Puerto Transbordo sin Recibir Numero de Transito	
F25	Recibido Numero de Transito sin recibir Codigo Puerto Transbordo	
F26	Recibidos Contenedores en Sumario sin Recibir Contenedor en Partidas	
F56	Matriculas Contenedores en Partidas Declaración Sumaria no Existen en Sumario	
F60	La Fecha es Obligatoria	
F61	El Formato de la Fecha Incorrecto	
F62	Teclar un Codigo de DNI o de NIF	
F63	Codigo de DNI o CIF Erroneo	
F64	Este Codigo de Agente no existe en el Fichero de Agentes	
F65	La cantidad en el Solicito debe ser mayor de cero	
F66	Año Declaración Sumaria-Partida Inexistente	
F67	Partida de la Declaración Sumaria Inexistente	
F68	El Año (Partida-Declaración Sumaria) en relacion al Año-Solicito Erroneo	
F69	La Declaración Sumaria esta Cerrado	
F70	Si datos de Partida Cumplimentados es Obligatorio el Codigo de Agente	
F71	La Cantidad SRR tiene que ser cero	
F72	Fecha tecleada mayor que la del Sistema	
F73	La Partida esta Cerrada	

F74	La Partida Esta Anulada	
F75	La Partida Esta Saldada	
F76	Los Campos de Partida deben estar todos vacios o Cumplimentados	
F77	Alta Realizada Correctamente	
F78	La Cantidad SRR tiene que ser menor que la disponible	
F79	El Codigo de Agente es Obligatorio	
F80	Numero de Solicito Inexistente	
F81	Error, Tipo de Documento Inexistente	
F82	El Año del Documento no coincide con el Año de la Fecha	
F83	Si marca una línea debera ser con X	
F84	No Existe Pagina Anterior	
F85	No Existe Pagina Posterior	
F86	El Numero de Pagina Solicitado Excede del Total	
F87	Si Marca una Línea no Puede Elegir Pagina	
F88	Solo Puede Marcar con X cuando se Pulsa Intro	
F89	Debe Marcar con una X para Modificar Cantidad	
F90	Los Campos de Partida deben estar todos Cumplimentados	
F91	El Codigo Teclado no es el que se encuentra Grabado	
F92	La Descripción Teclada no es la que se Encuentra Grabada	
F93	Esta Partida-Declaración Sumaria-Año ya esta Asignada a este Solicito	
F94	Los Campos de la Partida son Obligatorios	
F95	Falta indicador de transito o incorrecto	
F96	Falta indicador de escalas	
F97	Falta codigo del estibador o formato erroneo	
G88	Ubicacion inexistente, anulada o retenida	
I01	No existe el Numero de la Escala	
I02	El Codigo de llamada de la escala es distinta al de la Declaración Sumaria	
I03	El Consignatario de la Escala es incorrecto	
I04	El Tipo Declaración Sumaria es incorrecto	
I05	El Codigo Llamada de Buque es incorrecto	
I06	Nacionalidad de Buque no existe en fichero de Países	
I07	Fecha/Hora de la Escala no valida	
I08	Calificador Origen/Destino incorrecto	
I09	N.I.F. Consignatario Mercancia incorrecto	
I10	Consignatario/Declaración Sumaria ya existe	
I11	Situación Aduanera de la partida incompleta o erronea	
I12	Tipología Mercancia incorrecta	
I13	No ha enviado ninguna Matricula de la Partida o Matricula incorrecta	
I14	Calificador incorrecto	
I15	Identificador Tipo de Peso en Blanco o incorrecto	
I16	Codigo de Medida incorrecto	
I17	Codigo Arancelario Mercancia no existe o incorrecto	
I18	Falta Matricula al Equipo o incorrecta	
I19	Identificador Lleno/Vacio incorrecto	
I20	No existe Tipo Unidad de Carga	
I21	El BL no puede estar en blanco	
I22	Escala del Mensaje diferente a la de la Declaración Sumaria	
I23	Consignatario no esta en operaciones de la Escala	
I24	Modificacion rechazada por Declaración Sumaria anulado	CPT,CCE
I25	Falta codigo UN/LOCODE Puerto de Carga o es erroneo	
I26	Falta codigo UN/LOCODE Puerto de Descarga o es erroneo	
I27	Falta codigo UN/LOCODE Puerto previo o es erroneo	
I28	No coinciden bultos de la partida con contenedores	
I30	Falta situacion aduanera del buque o es incorrecta	
I31	Partida sin codigo arancelario	
I33	Transporte Posterior/Anterior incompatible con puerto Destino/ Origen	
I34	Falta especificar medio de transporte de salida de mercancías	

I35	Falta procedimiento simplificado del buque os es incorrecto	
I36	En estatuto aduanero, falta n. de documento	
I37	En estatuto aduanero, falta fecha documento	
I38	Falta total de consignatarios de la escala y operativa	
I39	Codigo de estibador incorrecto o no existe	
I40	Codigo de muelle incorrecto o no existe	
I41	Tipo de conocimiento incorrecto o no existe	
I42	Tipo de envase no existe	
I43	Falta el valor de la medida	
I44	Falta indicar pagina IMDG o el dato es incorrecto	
I45	En MM.PP., falta indicar n. de enmienda o el dato es incorrecto	
I46	En MM.PP., falta indicar n. de ONU o el dato es incorrecto	
I47	Pendiente de recibir aceptacion del alta por parte de la Aduana	
I48	Confirmacion de Declaración Sumaria definitivo rechazada. No existe Declaración Sumaria provisional	
I49	Confirmacion de Declaración Sumaria definitivo rechazada. Posible Declaración Sumaria definitivo	
I50	Los cambios de cabecera de Declaración Sumaria solo los puede efectuar el consignatario del buque	CCM
I51	N. de orden del conocimiento de embarque repetido	
I52	N. de orden de la partida repetido	
I53	Modificacion rechazada, conocimiento anulado	CCE
I54	Modificacion rechazada, conocimiento no existe	CCE
I55	Modificacion de partida rechazada, modifica dato del conocimiento	
I56	Codigo de Bonificacion comercial no existe o incorrecto	
I57	Marca de Vehiculo en blanco o incorrecta.	
I60	Falta numero de declaracion descarga (Transito)	
I61	Acuerdo comercial no existe o incorrecto	
J00	Identificador de mensaje duplicado para distintos envios	

Códigos de Compañías Navieras.

800 Euromaroc 2000
801 Hapag Lloyd Spain
802 Grandi Navi Veloci
803 Oceania Cruises
804 Hansa Kreuzfahrten
805 Club Cruise
806 Marina Cruises Company
807 P&O Cruises
808 Discovery World Cruises
809 Iberocruceros
810 Holland America Line
811 Naviera Pinillos
812 World Cruises Agency
813 Hoegh Autoliners
814 P&O Ferries
815 Scandlines
816 Costa Crociere
817 Msc Mediterranean Shipping
818 Brittany Ferries
819 Bamboo Shipping
820 Sea Cloud Cruises
821 Crystal Cruises
822 Majestic International Cruises
823 Irish Ferries
824 Regent Seven Seas Cruises
825 Cunard Line
826 Iscomar
827 Birlik Roro Isletmeleri
828 Fred Olsen Cruises Line
829 Orion Shipping
830 Marine Cruising
831 Arcalia Shipping
833 DFDS Tor Line
834 Aegean Cargo
835 Iscomar
836 Island Cruises
837 Norwegian Cruise Lines
838 Aida Cruises
839 Royal Mail Ship
840 Hurtigruten ASA
841 Mediterranean Clasic Cruises
842 Maritime Nantaise
843 Windjammer Barefoot Cruises
844 Louis Cruise Lines
845 Karlsen Shipping Company
846 Compagnie Des Iles Du Ponnant
847 Clipper Cruise Lines
848 Joint Stock Co.
849 W.E.M. Lines
850 Oceanwide Expeditions
851 Windstar Cruises
852 Hansa Shipping
853 Russian Govt Hydrographic
854 Seabourn Cruise Line
855 Peter Deilmann Cruises
856 Imperial Majesty Cruise

857 Lindblad Expeditions
858 Kristina Cruises
859 Hellenic Seaways
860 TransEuropa Ferries
861 Tallink
862 Wallenius Wilhelmsen
863 Clipper Stad Amsterdam
864 Tropical Nautor
865 Drassanes
866 Seadream Yacht Club
867 Star Clippers
868 Maritima Menorquina
869 Swan Hellenic Cruise
870 Thor Heyerdahl
871 Transcoma Lines
872 Boughaz Express
873 Mano Maritime
874 Naviera Armas
875 Disney Cruise Line
876 Global Cruises Lines
877 Travel Dynamics International
878 Golden Compass
879 Transeuropa Shipping Lines DOO
880 Far-Eastern Shipping Co. (FESCO)
881 GBA Ships E.V.
882 Hidrometeorology And Environmental Monitoring
883 Salen Ship Management
884 Nova Cruising
885 Costa Cruceros
886 Chandris Lines
887 Limadet Ferry
954 Acciona Trasmediterranea
957 Balearia / Nautas
958 Comarit España
959 Lineas Maritimas Europeas
961 Comanav
962 Euroferrys
966 Ferrimaroc Agencias
968 IMTC
969 FRS
973 Algerie Ferries
974 Sencore Services LTD
975 SNCM
976 Lindos Maritime
977 Horizon Navigastion INC
978 Msc Cruises
979 New Cave Navigation
980 Tunisia Ferries (COTUNAV)
981 Pullmantur Cruises
982 Lineas Maritimas Españolas
983 Iberojet
984 Holand America Line
985 Lantimar
986 Princess Cruises
987 Maxim Gorkiy Shipping Company Limite
988 Celebrity Cruises
989 Estatal Tunezino
990 Royal Caribbean Cruises
991 Travelplan

- 992 V. Ships Leisure
- 993 Leisure Andmarine Holdings
- 994 Comdemar
- 995 Silversea Cruises
- 996 Strand Management
- 997 Thomsom Cruises
- 998 Magreb Line (CNAN)
- 999 Saga Shipping Company